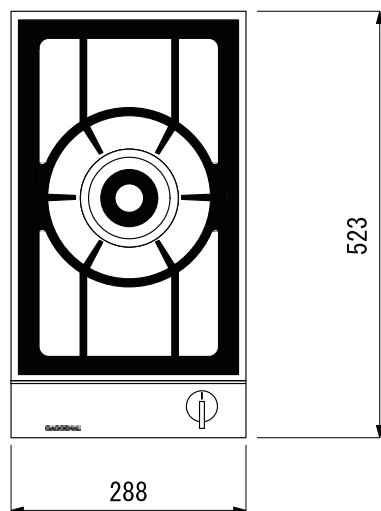
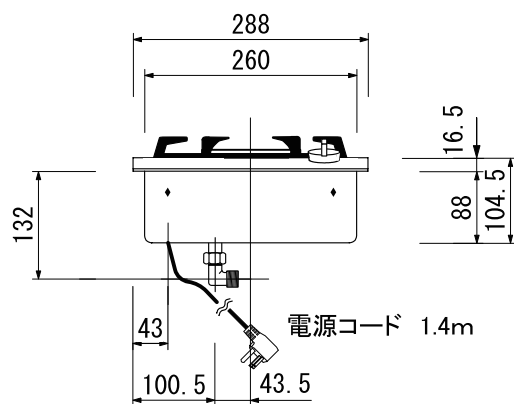


GAGGENAU

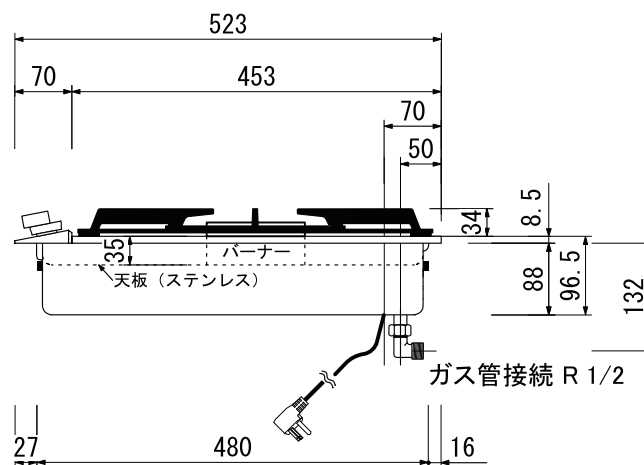
VG 231 234



上面図



正面図

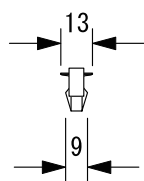
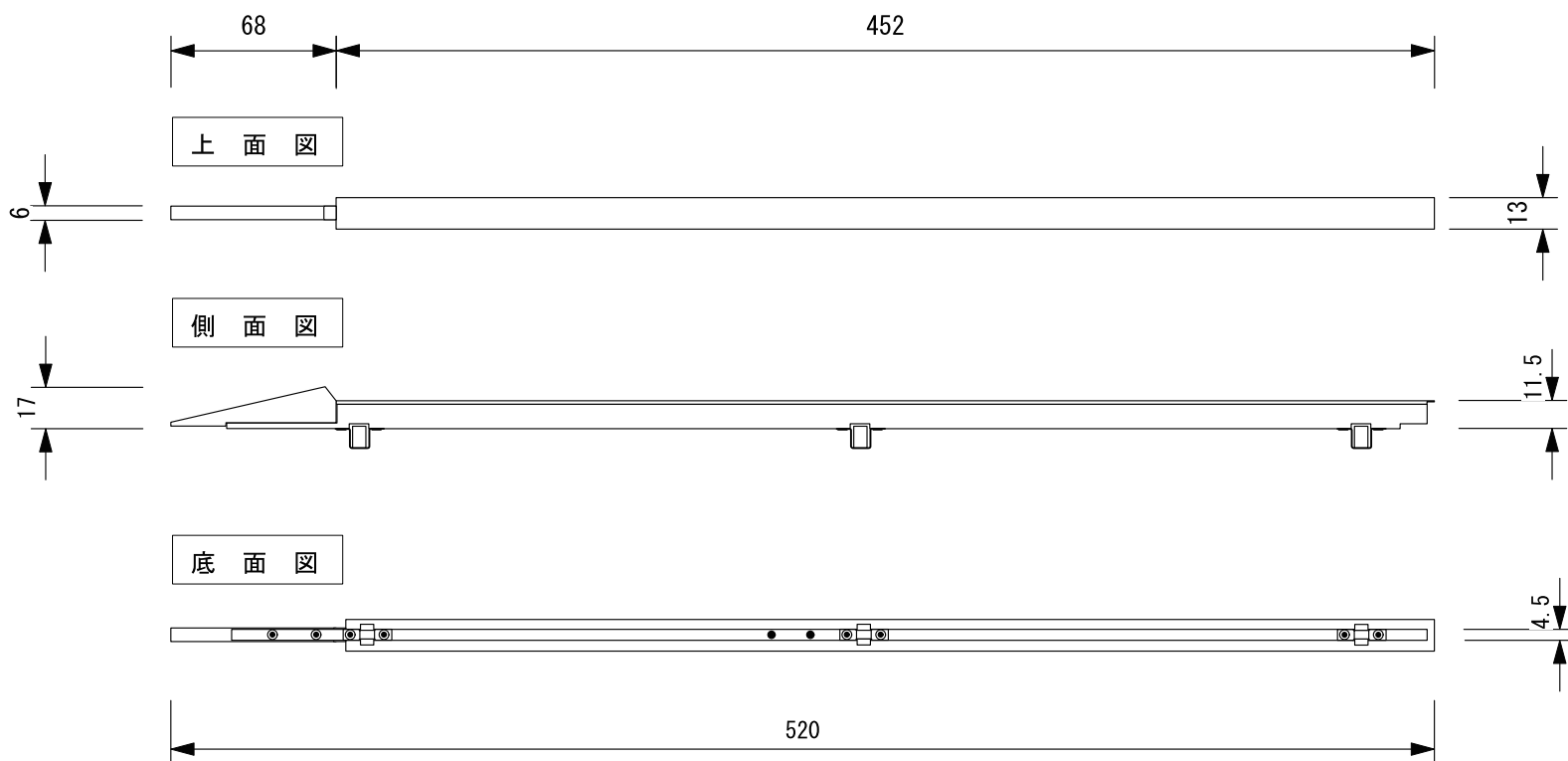


側面図

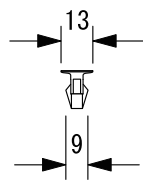
仕様	
製品名	ハイカロリーバーナー
型式	VG231-234
設置方式	ドロップイン
適応ガス種	都市ガス13A
ガス消費量	6.0kW(5160kcal/h相当)
点火方式	連続放電点火
安全装置	サーモカップル(立ち消え安全装置)
外形寸法	W288xD523xH96.5(mm)
天板開口寸法	W268xD490(mm) コーナー 3R
ガス配管	1/2金属配管または金属可とう管
電源	単相100V 50/60Hz 0.2W
電源コード	1.4m 100V15Aアース付プラグ 
重量	8.2kg

GAGGENAU

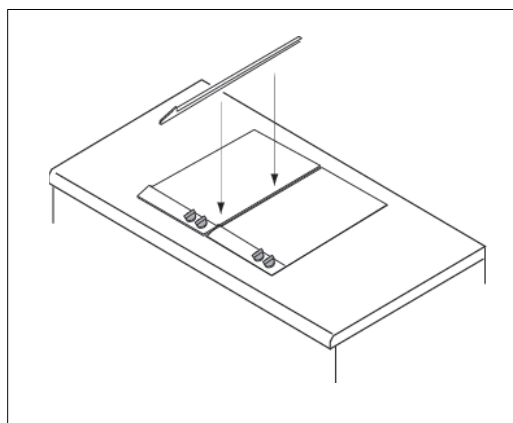
VV 200 034



正面図



背面図



仕様	
製品名	ジョイントモール
型式	VV 200 034
外形寸法	W13 x D523 x H58.5(mm)
重量	254g

株式会社 N.TEC

バリオシリーズ開口寸法

GAGGENAU

