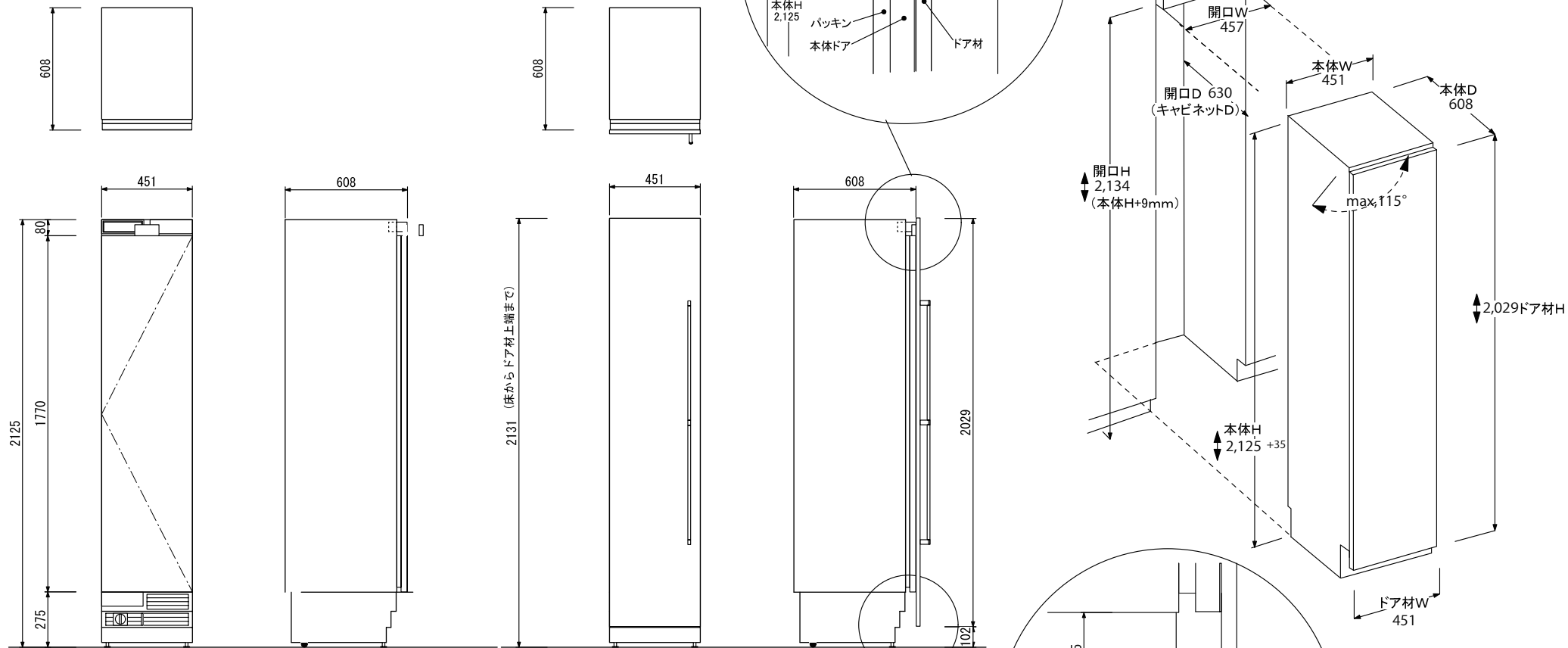


GAGGENAU

RF 411 701



ビルトインスペース上部は本体を固定するために、必ずビスのきく厚さ16mm以上の材料で仕上げてください。
奥行きは100mm以上とり、必ず平坦な仕上げにしてください。
(ウォールキャビネット、下がり天井、下がり壁等)

ドア材取付時

巾木取付範囲

仕様			
製品名	ビルトイン冷凍庫	庫内容量	211L
型式	RF 411 701	温度設定範囲	-14°C~-23°C
設置方式	ビルトイン専用ドア材取付タイプ	外形寸法	W451×D608×H2125~2160(mm)
電源	AC100V 50/60Hz 専用トランス使用	開口寸法	W457×D630×H2134~2169(mm)
		本体重量	138kg
コンセント形状	AC100V 15Aアース付	最大重量	300kg
消費電力	366W	自動霜取機能	あり
消費電力量	470kWh/年 JIS C9801-2006年		

■専用トランス寸法：W70×D125×H85mm（プラグ差し込み時）