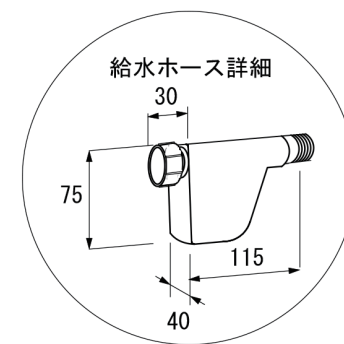
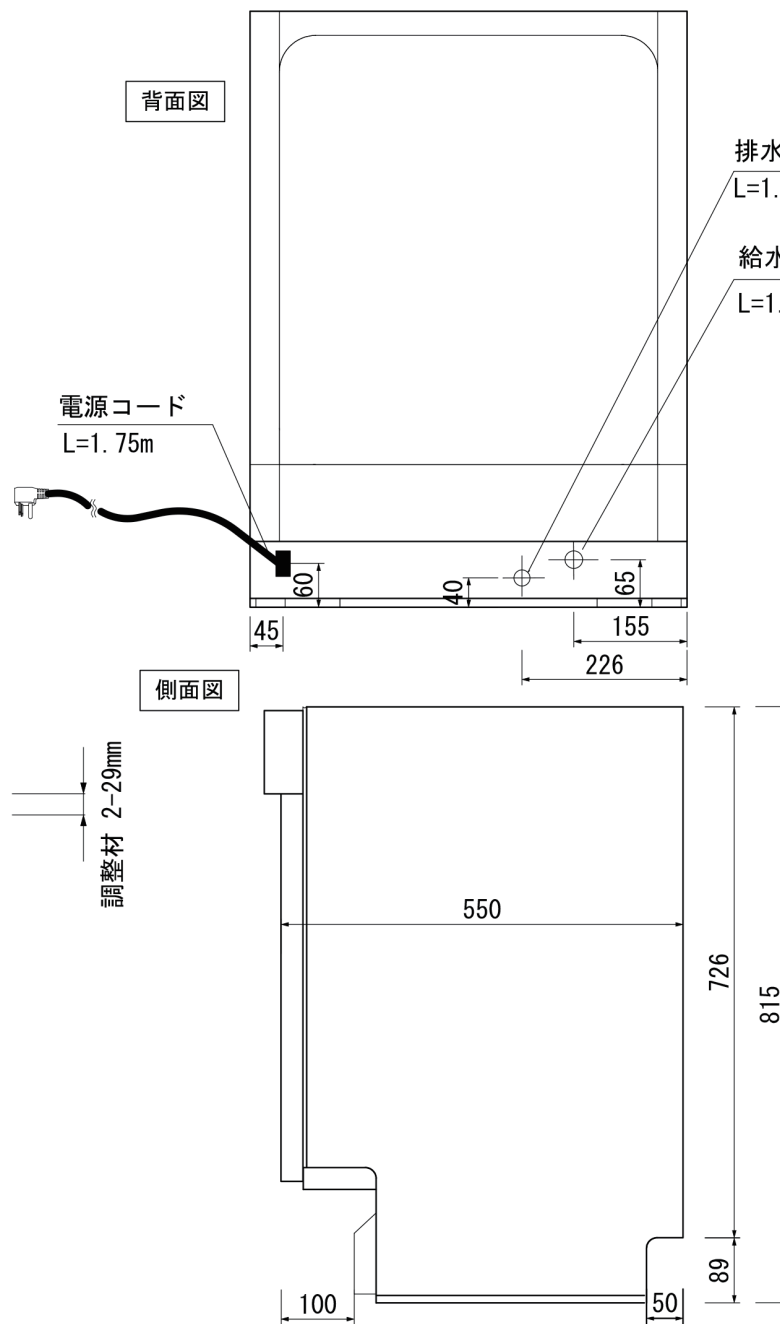
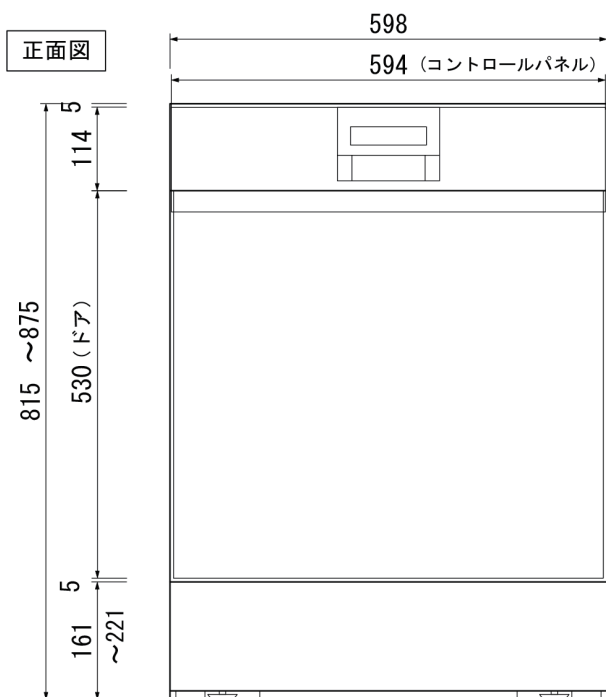
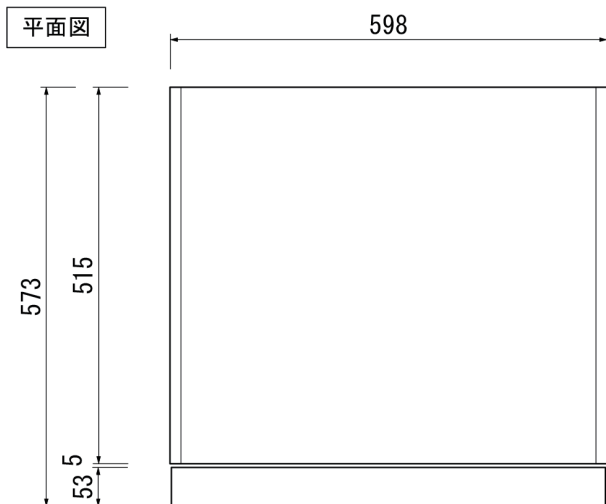


GAGGENAU

DI 250 461



| 仕様 | |
|---------|--|
| 製品名 | 食器洗い機 |
| 型式 | DI 250 461 |
| 設置方式 | ビルトイン ドア材取付タイプ |
| 電源 | 単相200V 15A専用回路 専用回路に漏電遮断機の設置をお奨めします |
| 周波数 | 50/60Hz |
| コンセント形状 |  単相200V 15A・20Aアース付 (パナソニック電工品番) 埋込WN1932 露出WK294 |
| 消費電力 | 1.7kW |
| 作動水圧 | 0.05から1.0Mpa |
| 仕様水温範囲 | 60° 以下 |
| 外形寸法 | W598xD573XH815~875(mm) |
| 開口寸法 | W600xD575XH815~875(mm) |
| 重量 | 50kg |

株式会社 N.TEC