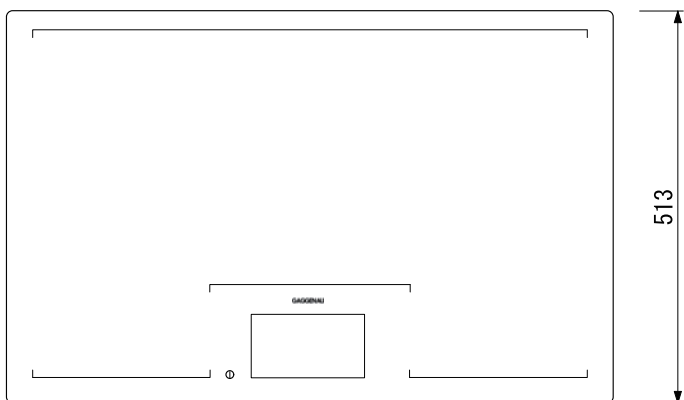
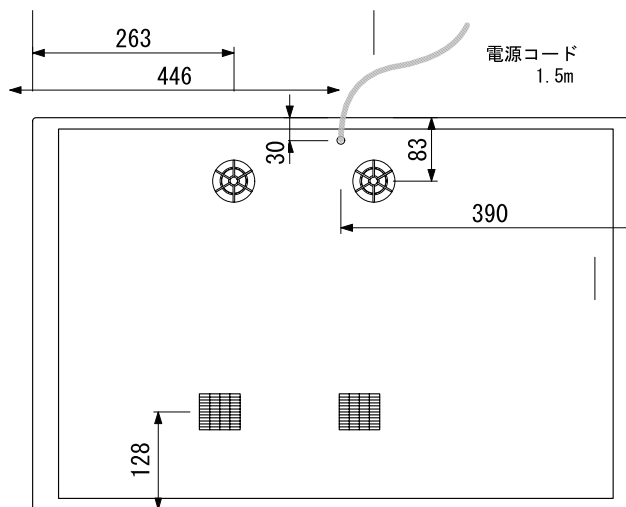


# GAGGENAU

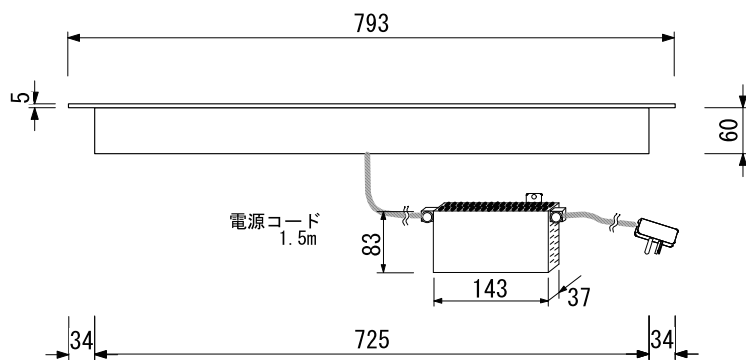
## CX 480 100



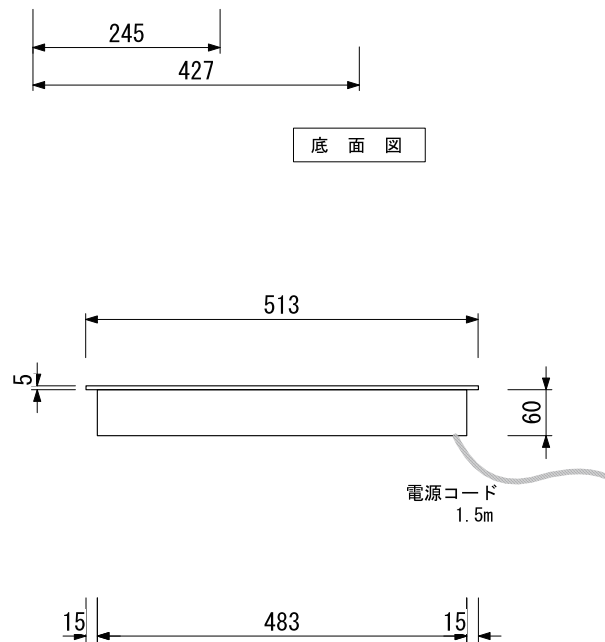
上面図



底面図



正面図



側面図

※ CX 480 100には冷却ファンが内蔵されていますのでキャビネット内に給気の空間が必要です。設置説明書をご参照下さい。

仕様	
製品名	Hクッキングヒーター(4口)
型式	CX 480 100
設置方式	ドロップイン
電源	単相200V 30A専用回路 専用回路に漏電ブレーカーの設置をお勧めします。
消費電力 最大	5.9kW (リミット)
クッキングポジション	4ヶ所まで
電源コード	1.5m 単相200V 30A アース付プラグ
コンセント形状	 単相200V30Aアース付 (Panasonic 電工品番) 埋込WTN3730W 露出WK3730W
外形寸法	W793xD513xH65(mm)
開口寸法:天板	W798 <sup>+1</sup> xD518 <sup>+1</sup> (mm) コーナー8R
開口寸法:段落	W780 <sup>+2</sup> xD490 <sup>+2</sup> (mm) コーナー5R
重量	27.0kg