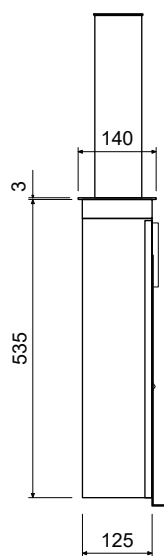
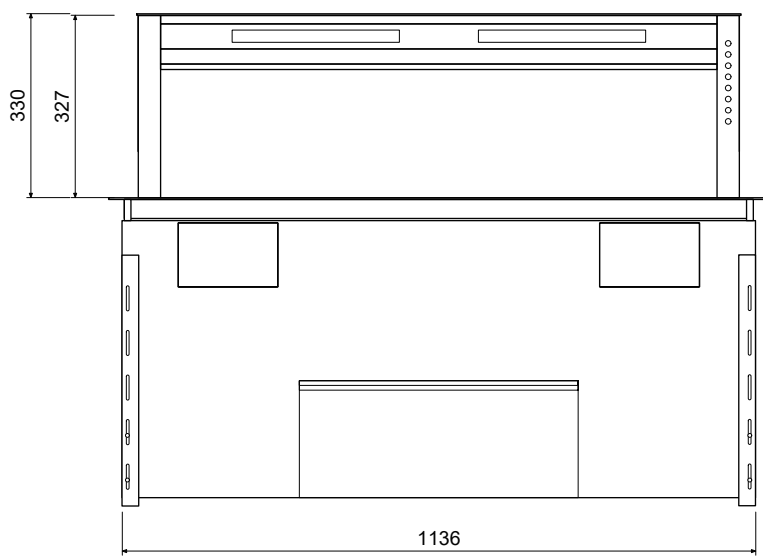


平面図



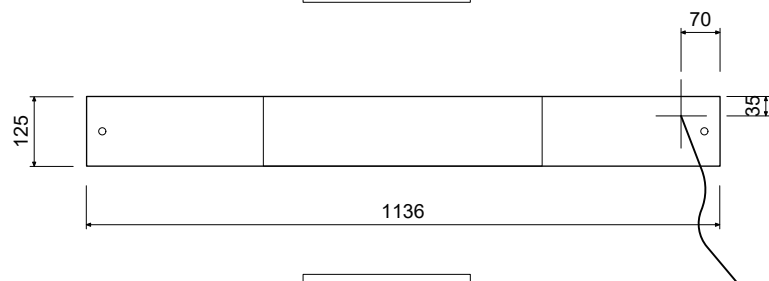
側面図




正面図

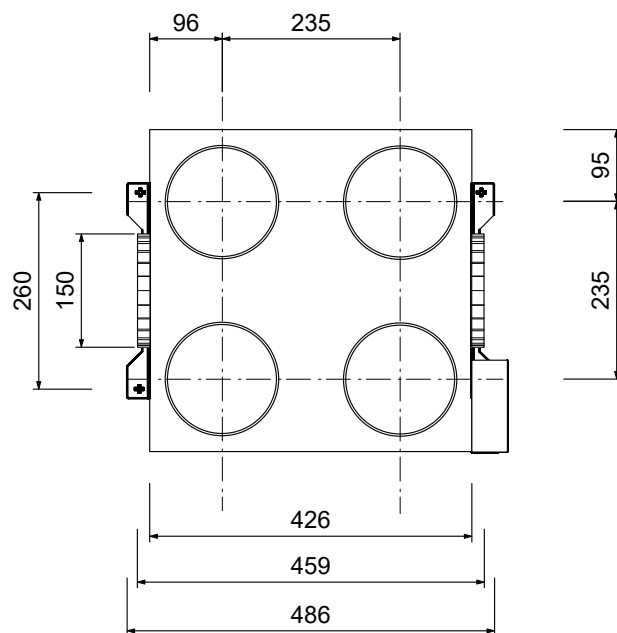


側面図



底面図

仕様	
製品名	テーブルベンチレーション
型式	AL 400 721
設置方式	ビルトイン(かぶせ/段落ち)
電源	100V 50/60Hz
消費電力/最大	260W
コンセント形状	 AC100V 15A アース付コンセント
排気ダクト	150φ
本体寸法	W1184 x D140mm x 550-860mm
開口寸法	W1156 x D130mm コーナー3R
段落寸法	W1190 x D146mm コーナー5R
重量	60kg
スイッチ(切替)	1.低速 2.中速 3.強速 >>: 急速(4段階) 継続換気・インターバル換気機能 照明(ON/OFF・無段階調光)LED 5Wx4灯
風量	1: 低速 370m <sup>3</sup> /h 2: 中速 500m <sup>3</sup> /h 3: 強速 650m <sup>3</sup> /h >>: 急速 900m <sup>3</sup> /h
騒音値	min: 44dBA max: 59dBA



仕 様	
製品名	リモートファン
型 式	AR 400 742
外形寸法	W426xD426xH232(mm)
電 源	単相100V 50/60Hz 240W
電源コード	1.75m 100V15Aアース付プラグ 
ネットワークケーブル	5m
重 量	14.0kg

