

## 食器洗い機 DI 250 440 W450 設置・施工マニュアル

設置・施工は下記のことに従って、順を追って必要な設備工事、設置作業を進めてください。

### 一次側設備 隣接キャビネットの開口について

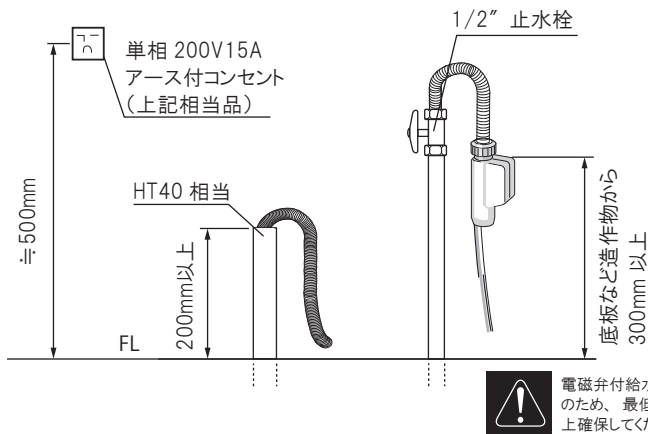
#### ●電源

単相 200V15A アース付コンセント

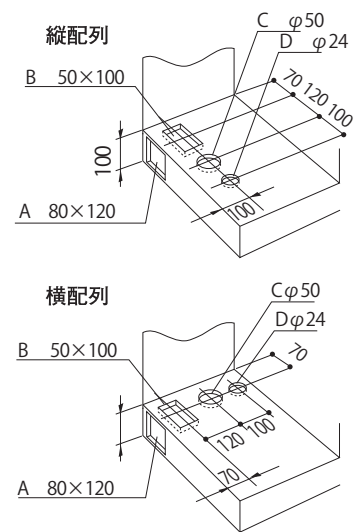
パナソニック電工 WKS294 (露出型)

WN1932 (埋込型)

\* 専用回路に漏電遮断器の設置をおすすめします。



#### ●隣接キャビネットの開口例



#### ●排水

- ・排水管は耐熱塩ビを使用してください。(HT40 相当)
- ・排水工事はすべて水道法、建築基準法、および貴都市の条例、規定に準じて行ってください。

#### ●給水

- ・1/2" 止水栓
- ・キャビネット底板から 300mm 以上立上げ
- ・作動水圧：0.05 ~ 1.0Mpa

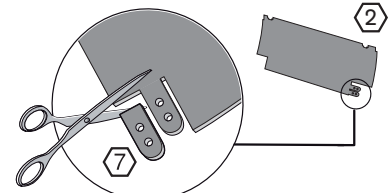
- A 給排水ホース・電源コード引込用切り欠き
- B 給排水ホース・電源コード引込穴
- C 排水管通し穴
- D 給水管通し穴

### 同梱部材リスト

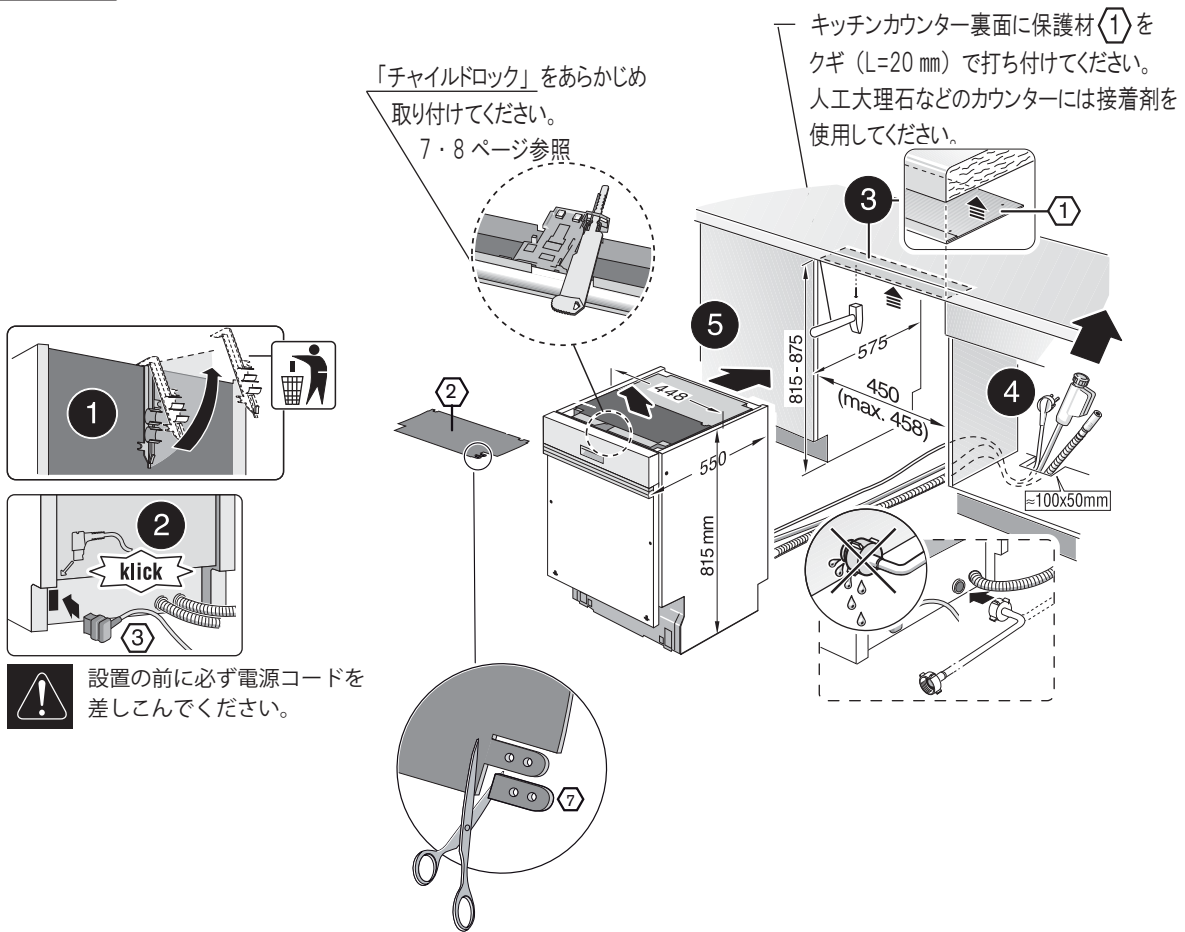
- ① カウンター保護材
- ② 巾木部覆いシート
- ③ 電源コード (1.75 m)
- ④ 巾木取付用ビス (φ4x13)
- ⑤ ドア材取付用両面テープ
- ⑥ ドア材取付金具 (φ4x13)

- ⑦ ドア材取付部材
- ⑧ ドア材固定用ビス (φ4x42)
- ⑨a 本体固定用金具
- ⑨b 本体固定用ビス (φ4x36)
- ⑩ 巾木取付金具
- ⑪ ドア材高さ調整材

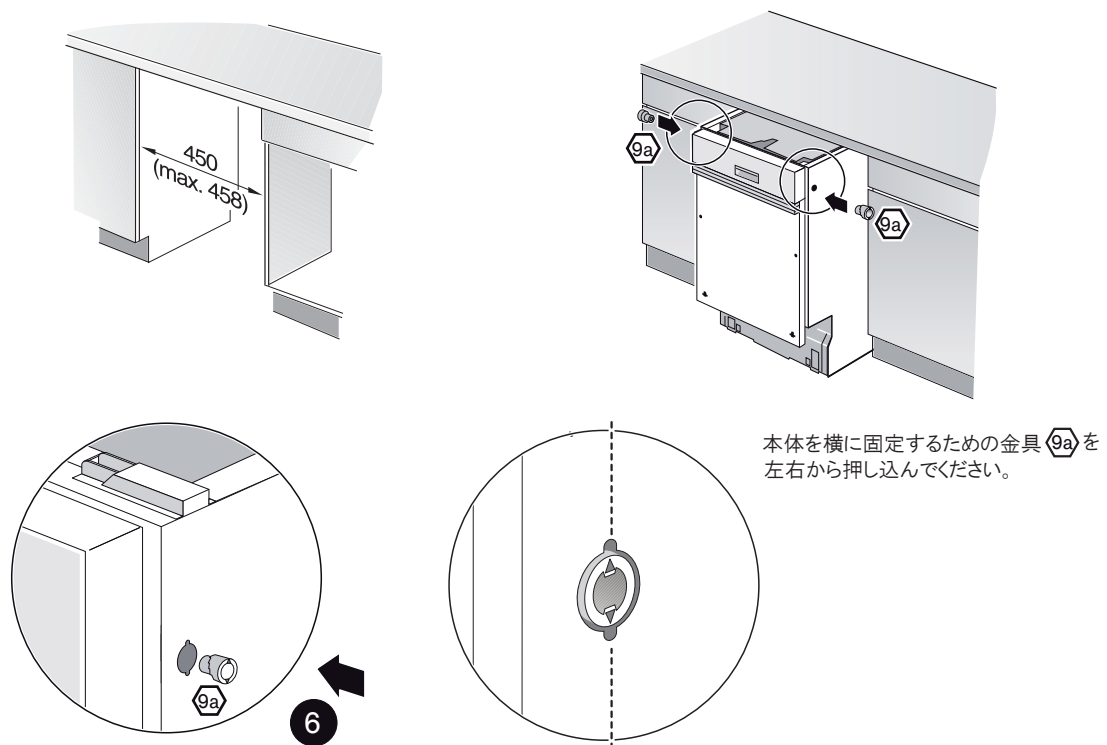
- ・チャイルドロック
- ・フレキチューブ
- ・異径ニップル
- ・プッシング



## 配置の前に



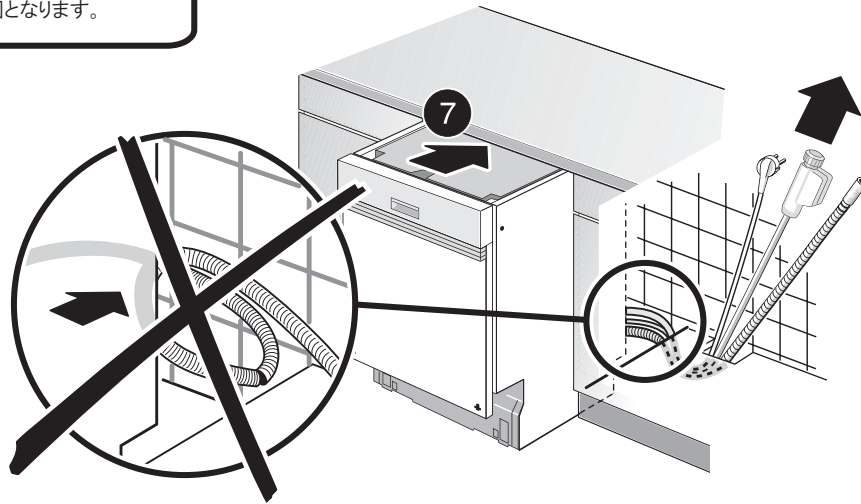
## 本体固定用金具の取り付け



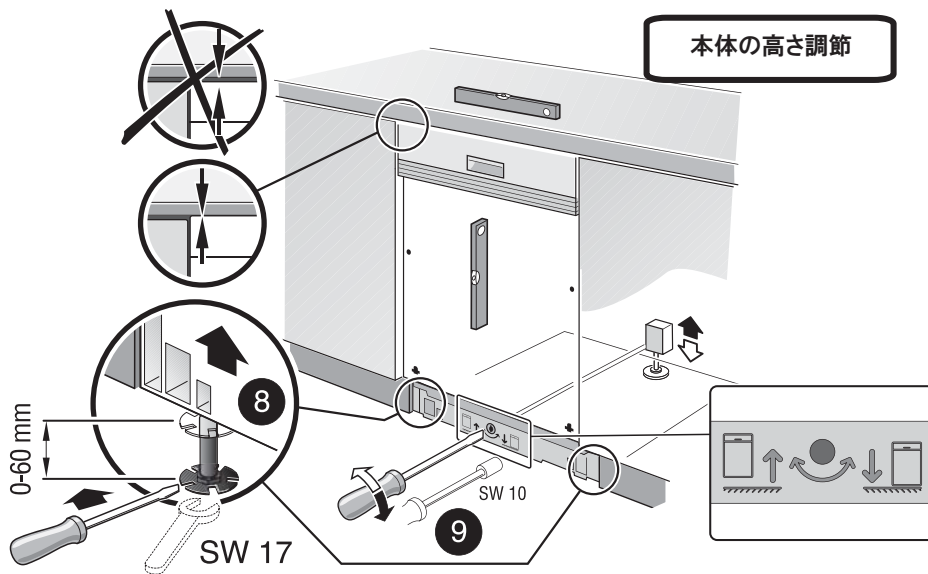
## ホース・コードの引き込み

給水ホースの折れ曲がりがないよう、必ず確認してください。  
水漏れの原因となります。

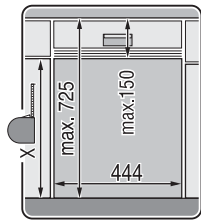
給水ホース、排水ホース、電源コードを  
引き込み穴に通しながら押し込んでくだ  
さい。  
※本体とキャビネットの間に排水ホースを  
はさまないように注意してください。



## 高さ調節

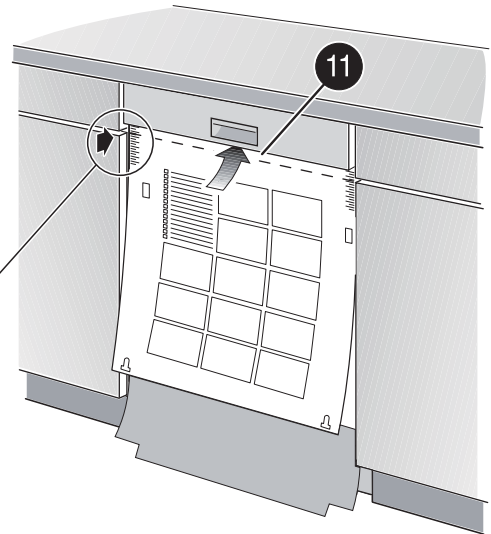
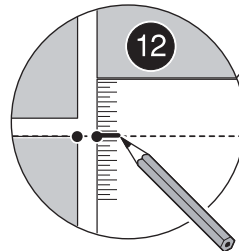
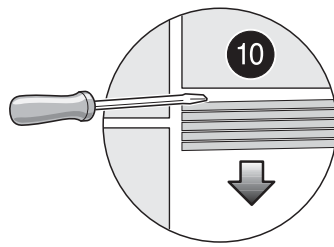


## ドア材の位置決め

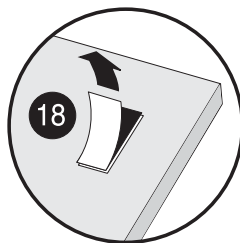
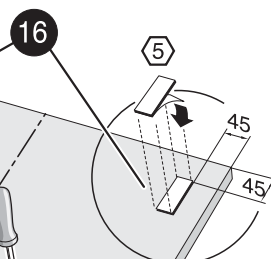
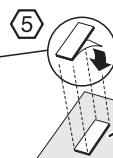
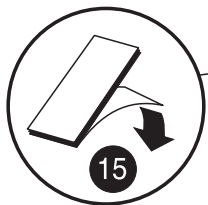
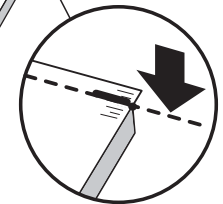
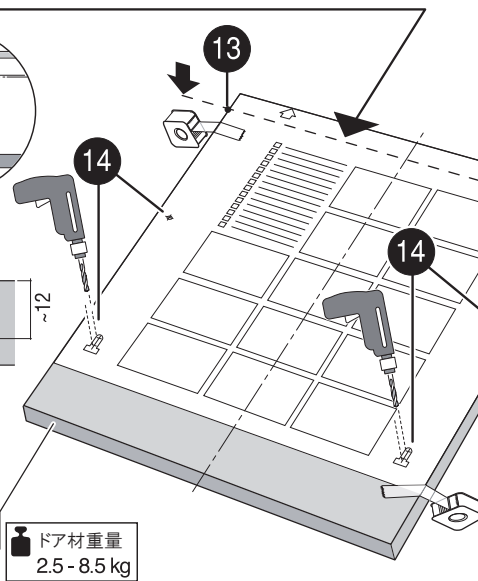
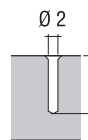
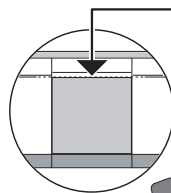
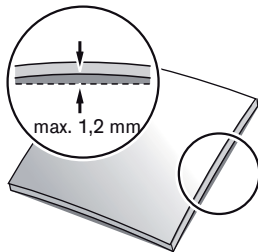


### ドア材寸法

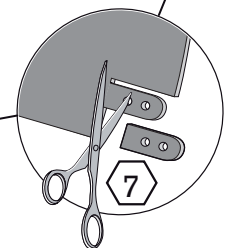
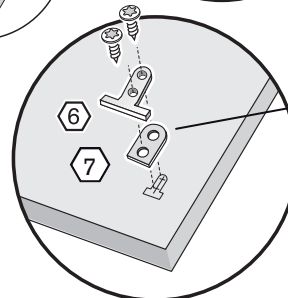
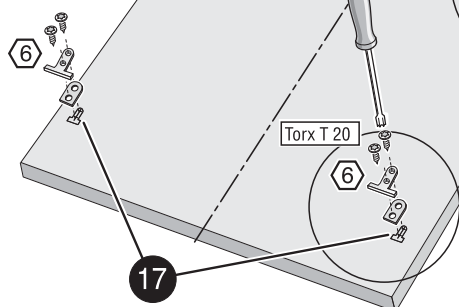
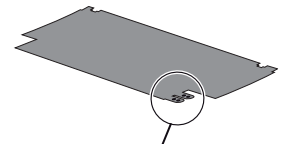
幅 : 444mm  
 高さ : 607 ~ 575mm (調整材使用時)  
 厚み : 16 ~ 22mm



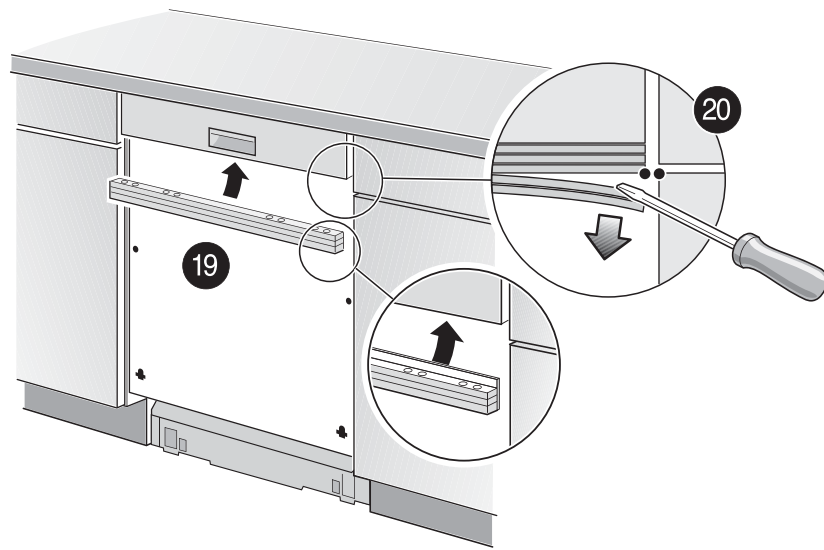
## ドア材取付金具の取付位置決め・取り付け



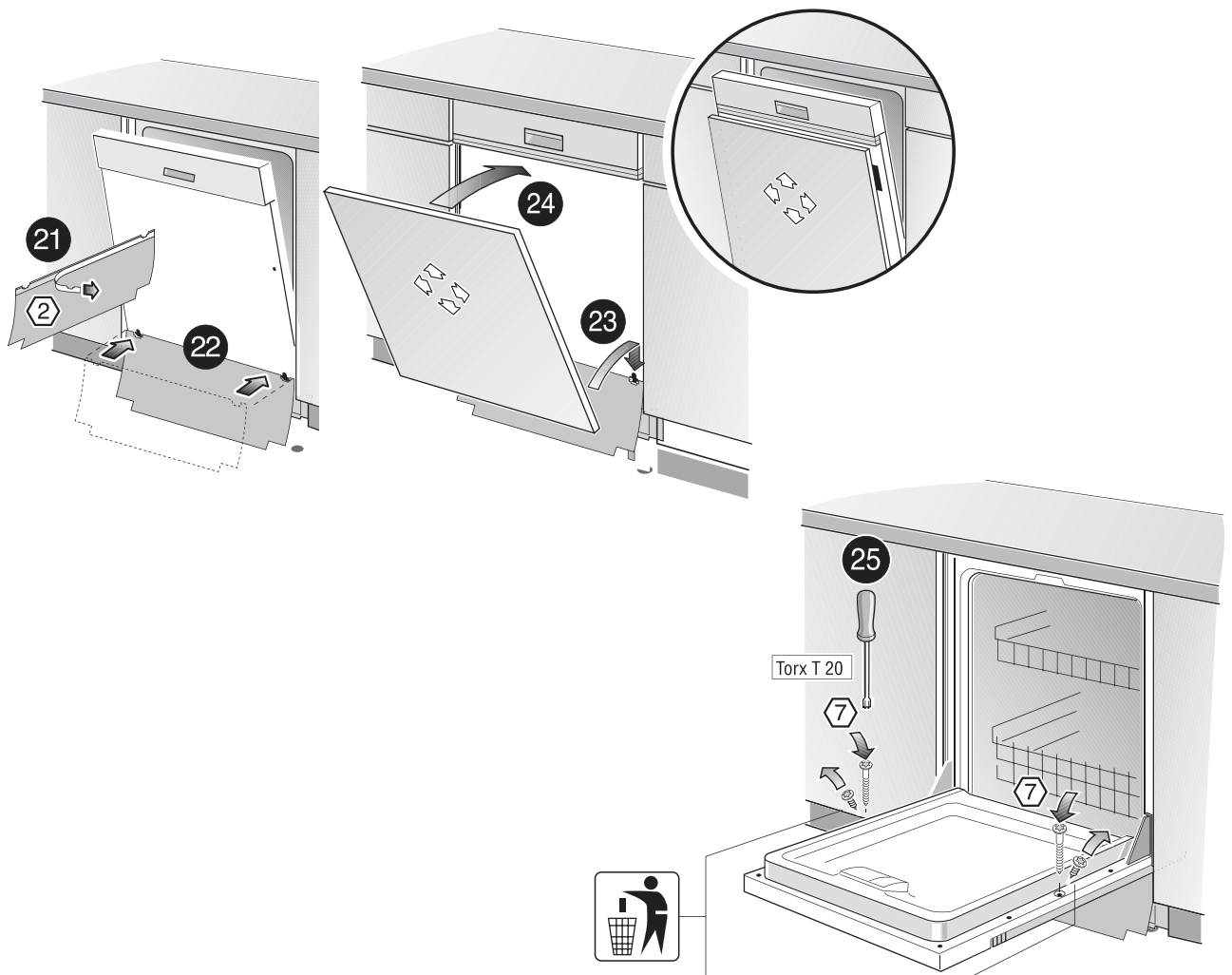
② 巾木部覆いシート



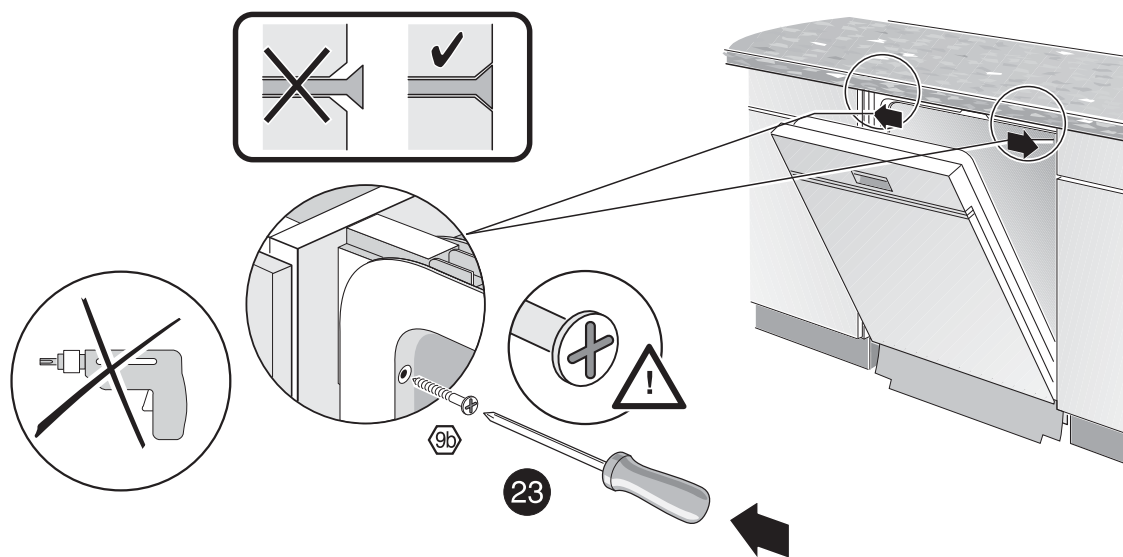
## 操作パネル高さ調整材の取り付け



## ドア材の取り付け・固定

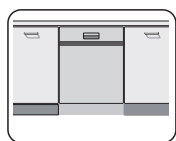


## 本体の固定

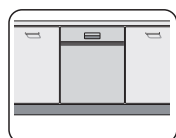
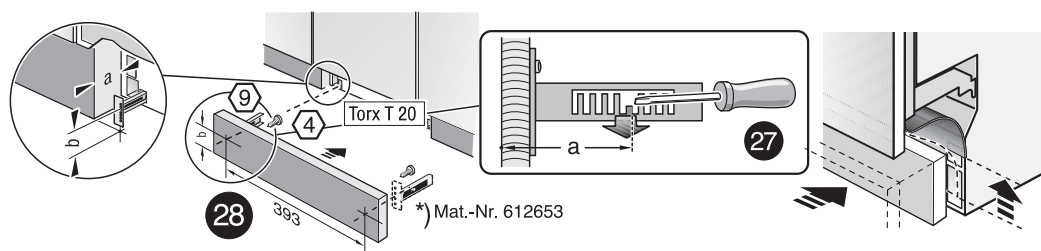


どちらか一方から締めず、左右交互に少しずつ  
ビスを締めてください。

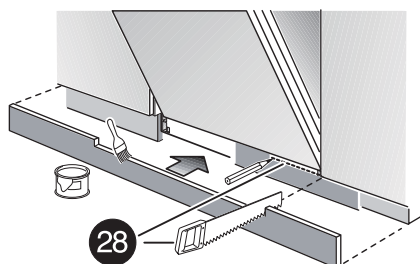
## 巾木の取り付け



付属の巾木取付金具による取り付け

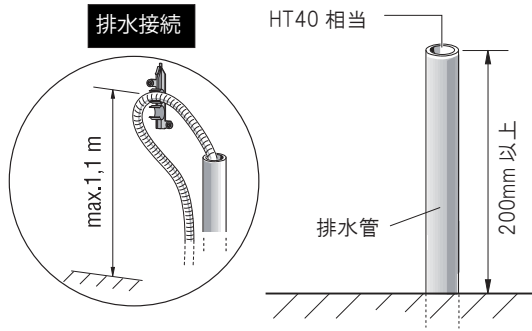


通し巾木の場合



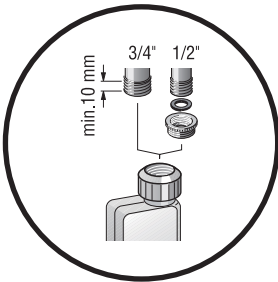
# 接続

## 排水接続



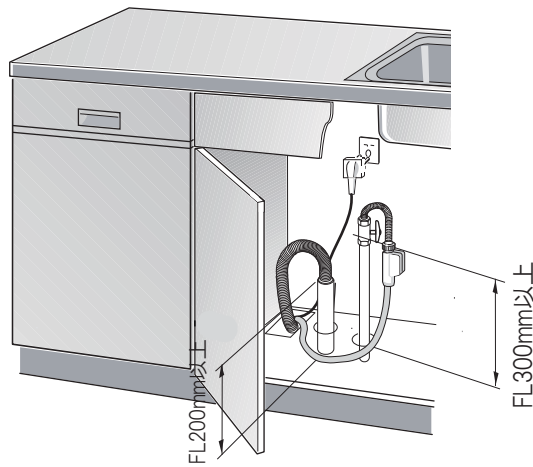
●排水工事はすべて水道法、建築基準法、および貴都市の条例、規定に準じて行ってください。

## 給水接続



給水ホースは上向きに接続してください。

作動水圧：0.05Mpa ~ 1Mpa  
水温：max.60℃



## 電気接続

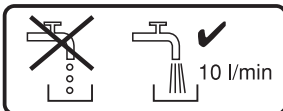


電源：単相 200V  
15A 専用コンセント



パナソニック電工  
WKS294 (露出型)  
WN1932 (埋込型)  
相当品

\* 専用回路に漏電遮断器の設置をおすすめします。



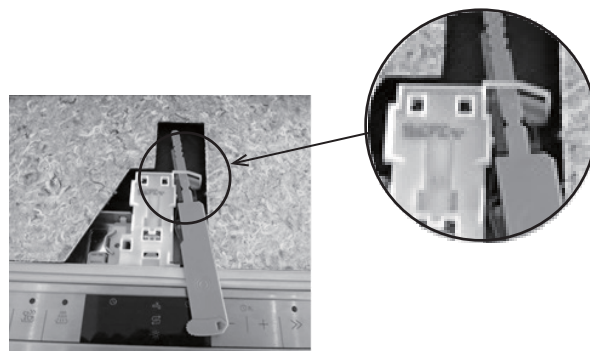
# チャイルドロック詳細



## チャイルドロック取付方法



- ① チャイルドロックの先端を矢印のスリットに通す
- ② 本体の突起部にチャイルドロック側の穴をはめる。



- ③ スリットに通っているか確認してください。  
通っていないとロックした時に左に移動しないためロックが掛かりません。

## チャイルドロック操作方法

チャイルドロックの施錠、解除



チャイルドロックを使用する時は、ドアを開いた状態でレバーを手前に引き出してください。

施錠する時 ドアを閉めた後レバーを左に動かしてください。

解除する時 レバーを右に動かしてからドアを開けてください。

常時チャイルドロックを使用しない時



ドアを開いた状態でレバーを奥に押し込んでください。

### 輸入販売元

株式会社 N. TEC

〒651-1411

兵庫県西宮市山口町名来2-23-7

☎ 078-904-3101 FAX 078-904-3102

株式会社 N. TEC 東京支店

〒106-0044

東京都港区東麻布1-8-4 ザ・ベルグレイヴィア麻布1F

☎ 03-5545-3877 FAX 03-5545-3878

**GAGGENAU**