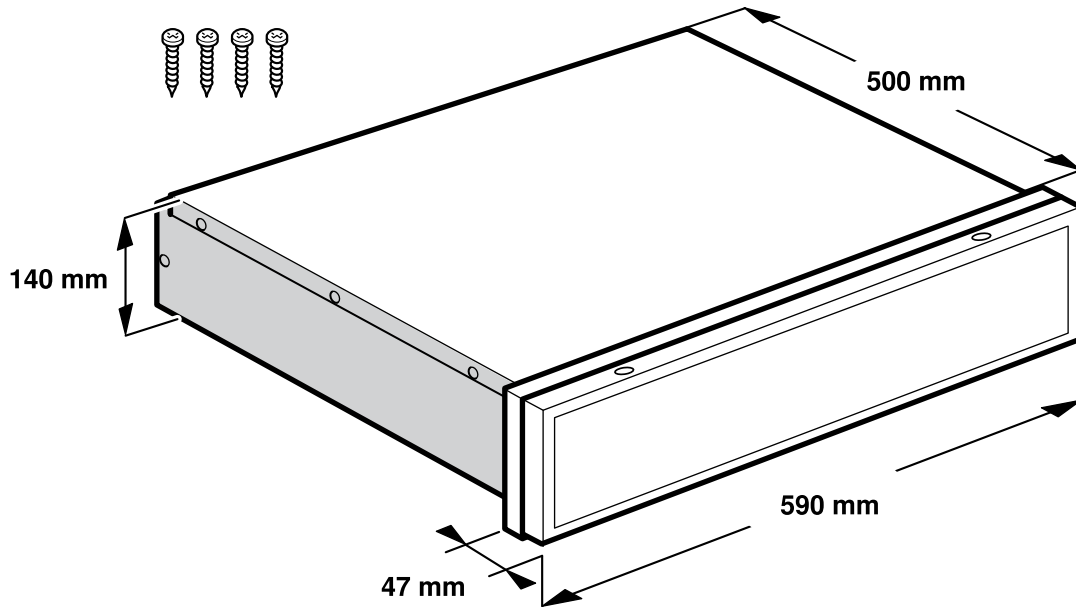
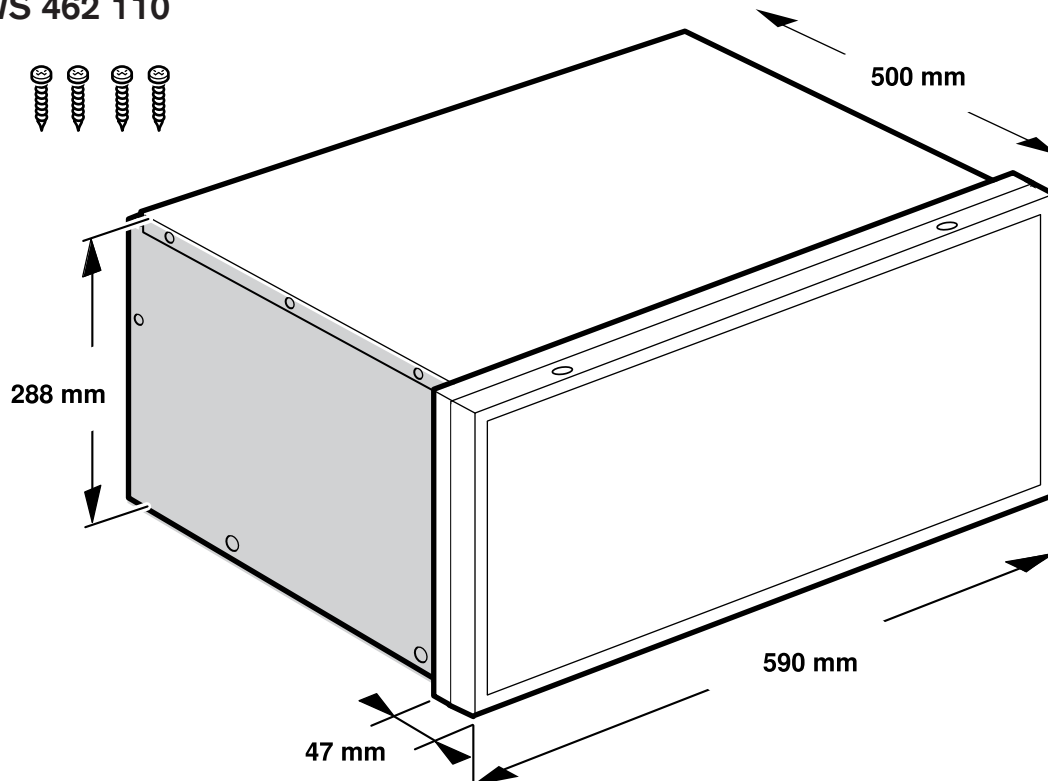
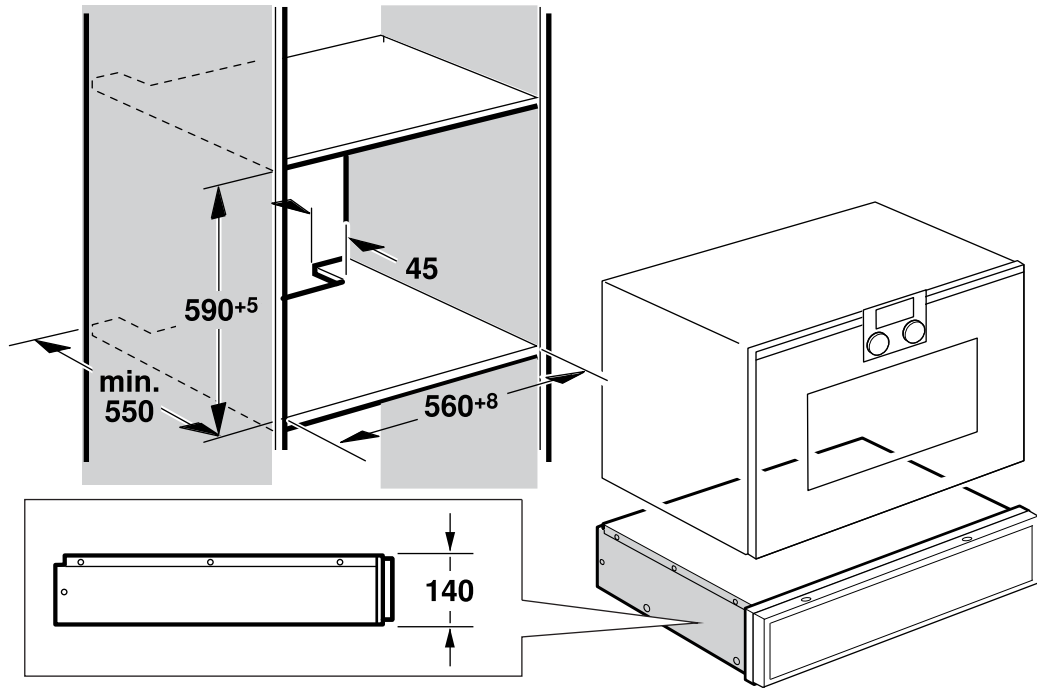


WS 461 110

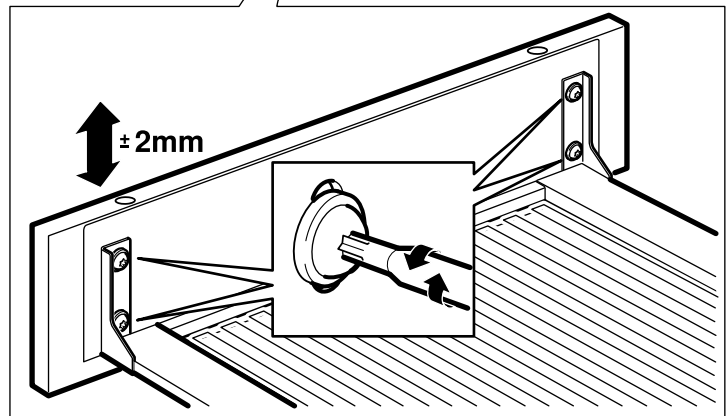
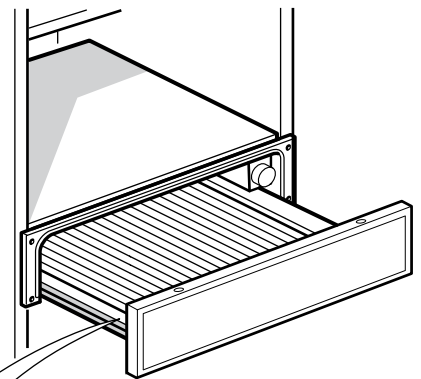
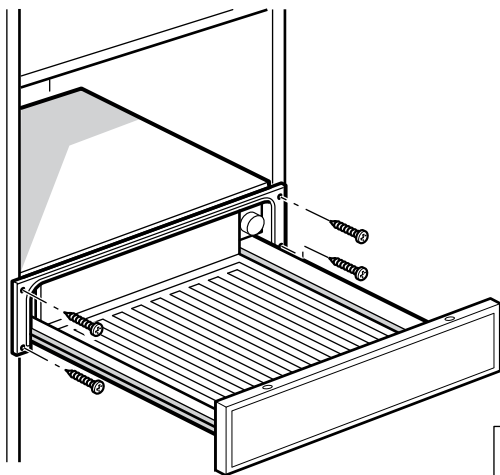


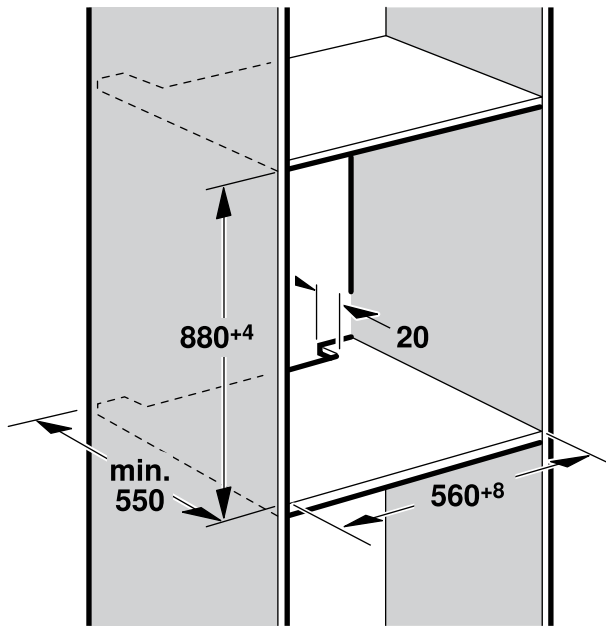
WS 462 110



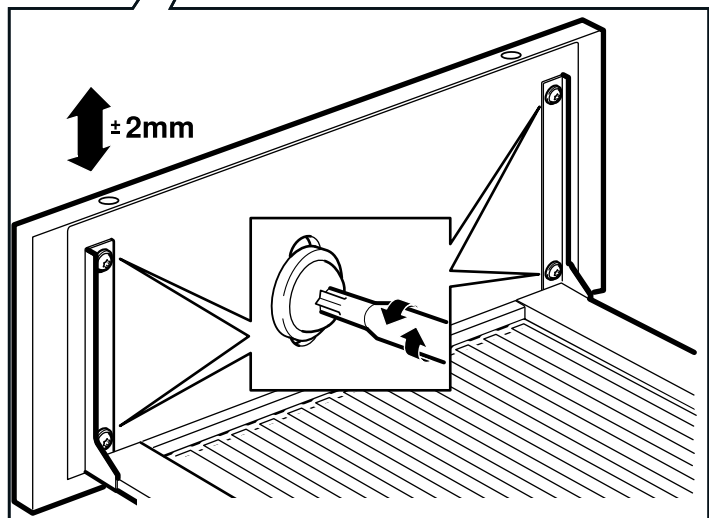
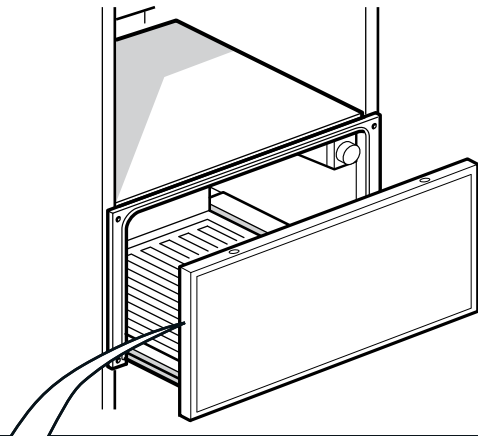
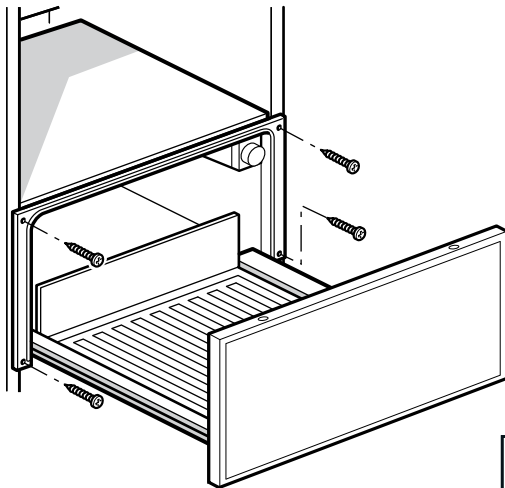
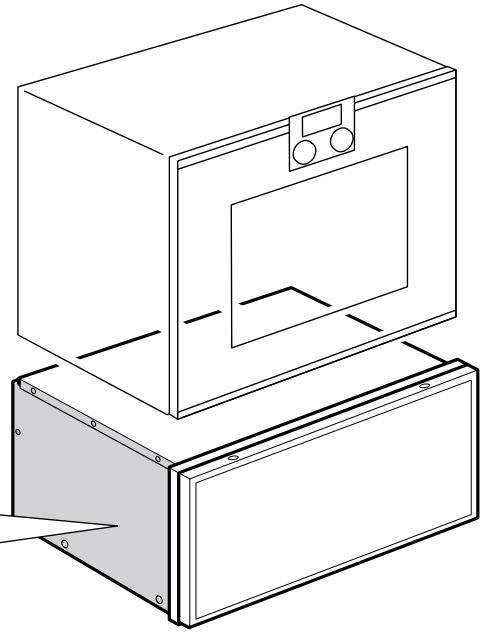
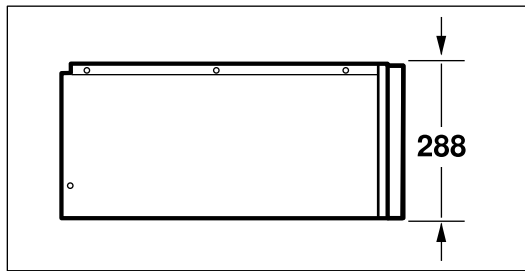


WS 461 110 + BS 450/451 410との組み合わせ





WS 462 110 + BO 440/441 410との組み合わせ



## 重要な注意事項

- この機器は、この設置説明書に従って専門の技術者により設置された場合のみ、安全にご使用いただけることを保証いたします。
- 設置作業は、誤った設置をした結果生じるあらゆる損害に対して責任を負うものとします。
- 機器の接続は、資格のある技術者のみが行なうようにしてください。
- 設置作業中は、機器が電源に接続されていないことを確認してください。
- 作業中の切り傷などを防ぐため、作業は保護用手袋を着用して行ってください。
- 設置前に機器に運搬による損傷がないか点検してください。
- 設置に際しては、現行の建築基準法および各地域の電力会社の規定を順守してください。

## 設置上の注意

- 機器のドア表面は、隣接キャビネットのキャビネット面から47mm張り出します。

## キャビネットの準備

- 本機器はビルトインオープン(BO 440/441 410)あるいはビルトインスチームオープン(BS 450/451 410)と組み合わせで設置するタイプです。  
組み合わせる機器の開口寸法と合わせて2台分の寸法で開口してください。
- 機器を組み込むキャビネットの耐熱温度は最低90℃、隣接するキャビネットの扉材の耐熱温度は最低70℃以上必要です。
- 機器を組み込むキャビネットの底板奥に、所定の切り欠きを設けてください。(P.2 P.3参照)
- キャビネットの切り欠きなどの作業は機器の設置間瀬に行い、おが屑などはすべて取り除いてください。電子部品の正常な動作に影響を及ぼす可能性があります。

## 電気接続

- 単相200V20A専用回路をご用意ください。  
また専用回路には漏電ブレーカーを設置してください。
- コンセントは機器の背面には設けず、隣接するキャビネット内に設けてください。
- 機器の電圧・消費電力と、電気設備が同じであることを確認してください。(定格銘板を参照)

## 機器の設置

1. 機器をキャビネットに挿入し、同梱のビス4本で機器を固定してください。
2. フロントパネルは上下2mmの位置調整ができます。
3. ビルトインオープン(BO 440/441 430)あるいはビルトインスチームオープン(BS 450/451 430)を機器の上に挿入し、ビスで固定してください。

## 輸入販売元

株式会社 N. TEC

〒651-1411

兵庫県西宮市山口町名来2-23-7

☎ 078-904-3101 FAX 078-904-3102

株式会社 N. TEC 東京支店

〒106-0044

東京都港区東麻布1-8-4 ザ・ベルグレイヴィア麻布1F

☎ 03-5545-3877 FAX 03-5545-3878

**GAGGENAU**