

**GAGGENAU**

設置説明書

テーブルベンチレーション

**AL 400 721**

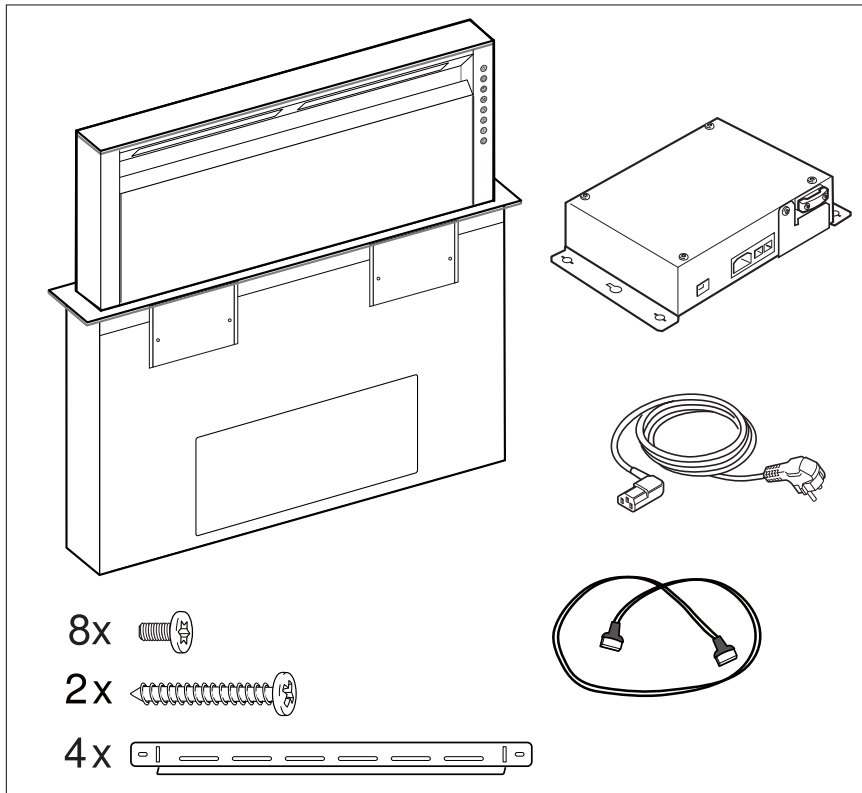
**AL 400 791**



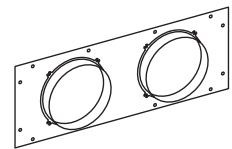
## 必要設備工事

- 電気 : 単相 100V・15A アース付コンセント  
排気ダクト : φ150mm  
ベントキャップ : 低損圧のベントキャップ  
富士工業 VC-15H  
西郷工業 SNB-TS もしくは同等品

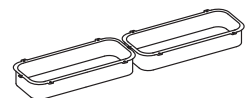
## 同梱品



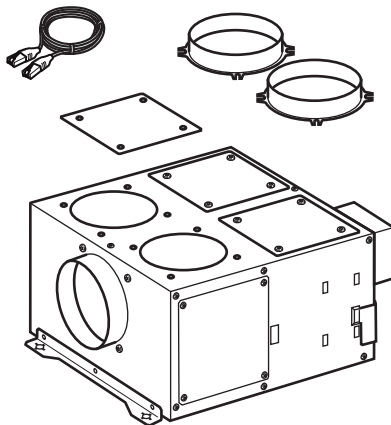
接続アダプター  
AD 754 045



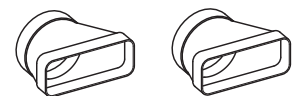
下排気用接続アダプター  
AD 854 043  
(オプション)



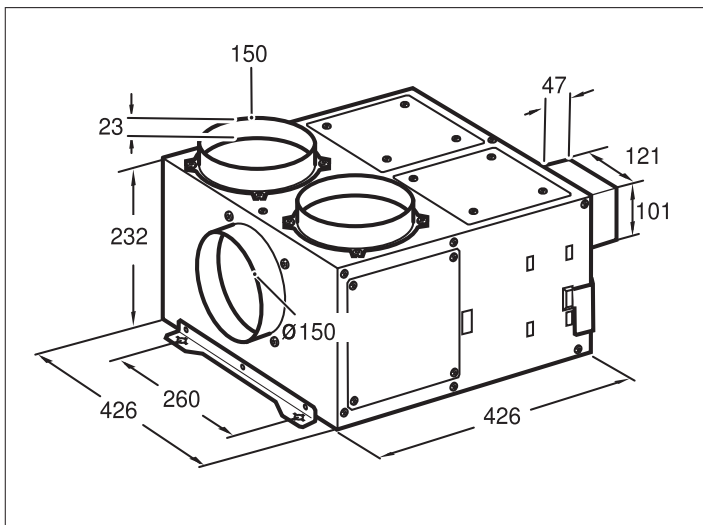
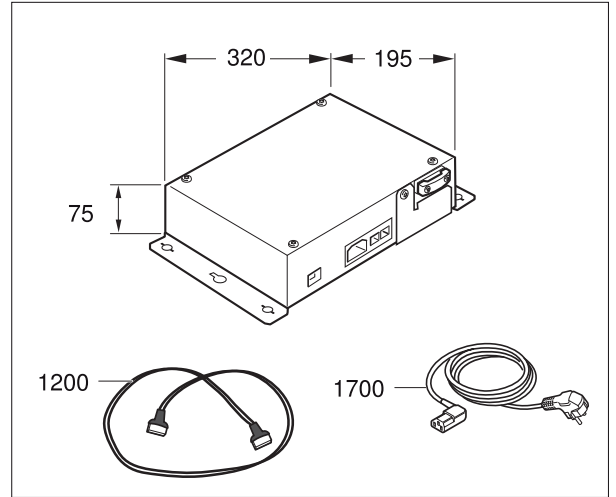
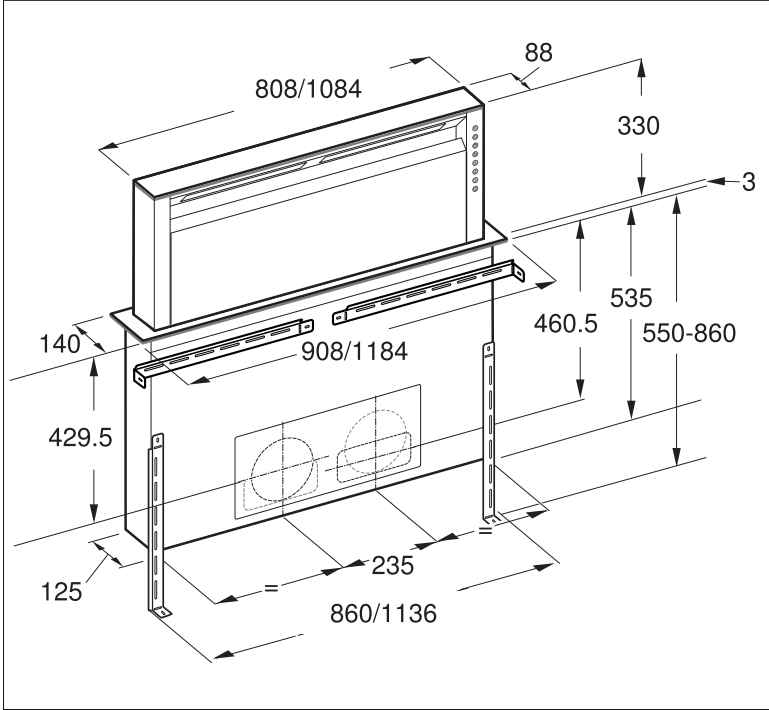
リモートファン  
AR 400 742



接続アダプター  
AD 852 041 × 2  
(オプション)



本体寸法



## キャビネット カウンターの準備

機器を組み込むためのキャビネットは、最低90℃の耐熱性が  
必要です。

イラストのような寸法でカウンタートップを開口してください。  
カウンター開口部は必ず天面と直角になるようにしてください。  
機器両サイドの固定グリップがしっかりとフィットするよう、開口  
両サイドの切断面はフラットに仕上げてください。

開口部の切断面はバリをとって、耐熱、耐水加工をしてくだ  
さい。

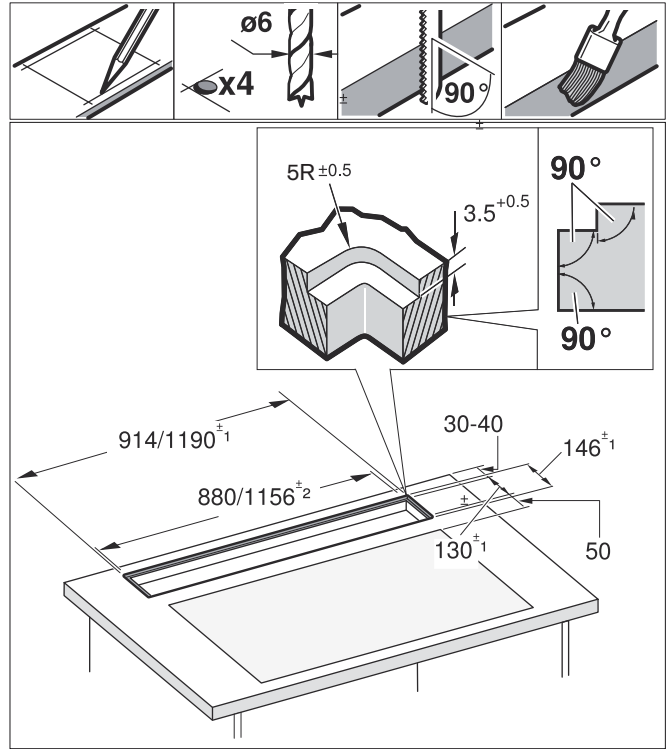
機器底面とキャビネットの間は10mm以上の間隔をとってくだ  
さい。

特に厚さが薄いカウンタートップの場合は、耐荷重のある構造  
にしてください。

機器の本体重量も考慮してください。補強材も耐熱・耐水性  
のものを使用してください。

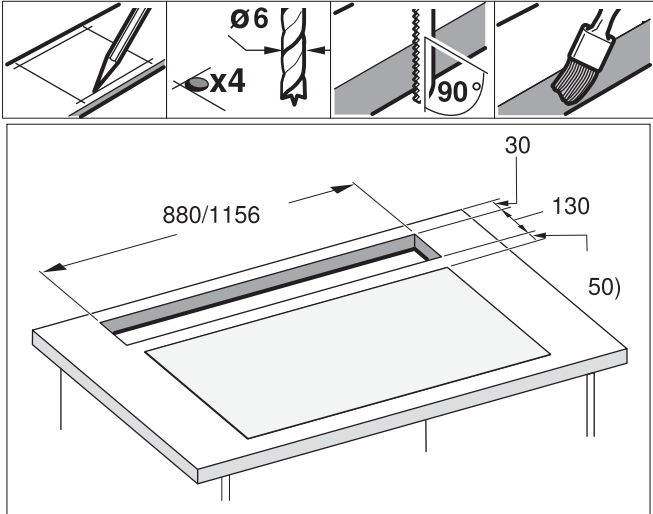
**注意:** 水平かどうかのチェックは機器を設置してから行なっ  
てください。

## フラッシュマウンティング: 段落ち設置



### ■ カウンタートップの切断

#### サーフェスマウンティング: かぶせ設置



#### フラッシュインストレーション(段落ち設置):

下記のような耐熱・耐水のカウンターに設置してください。

- 石のカウンタートップ
- 人工大理石
- 無垢材のカウンタートップ: 製造元にお問い合わせくだ  
さい。
- その他のカウンタートップ: 製造元にお問い合わせくだ  
さい。

パーティクルボードのカウンタートップには設置しないでくだ  
さい。

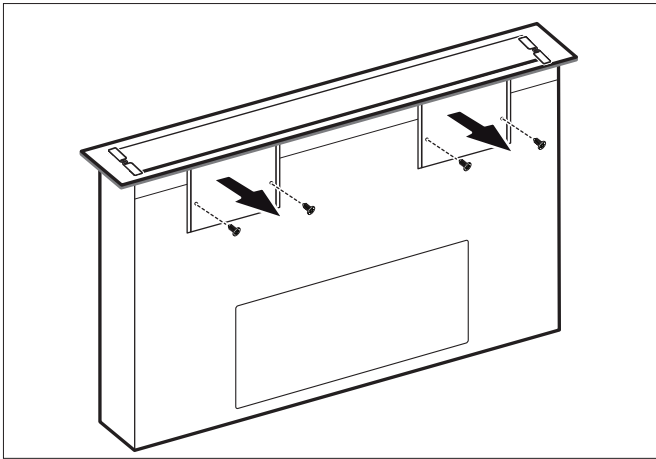
#### 注意:

カウンタートップの加工切断は必ず作業場で行なっ  
てください。切断面は見えますのできれいにかつ正確に切断して  
ください。切断面はクリーニング材等を使ってきれいに仕上げ  
てください。

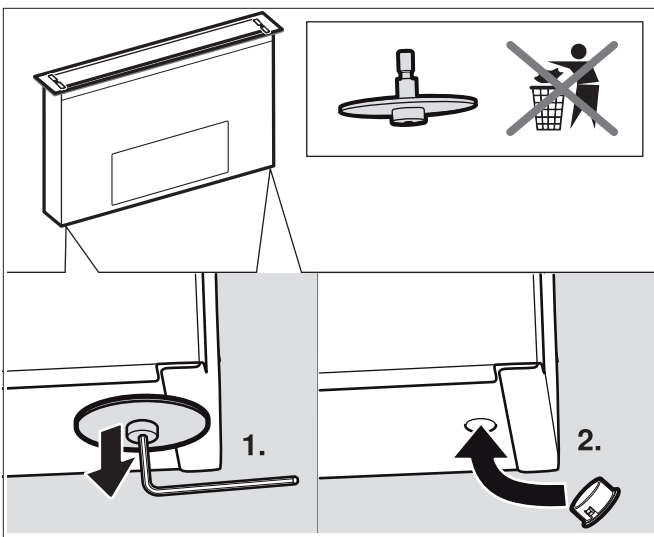
## 設置手順

- 1 機器をカウンタートップの開口部にビルトインする前に、下記の運送用留具を取り外してください。

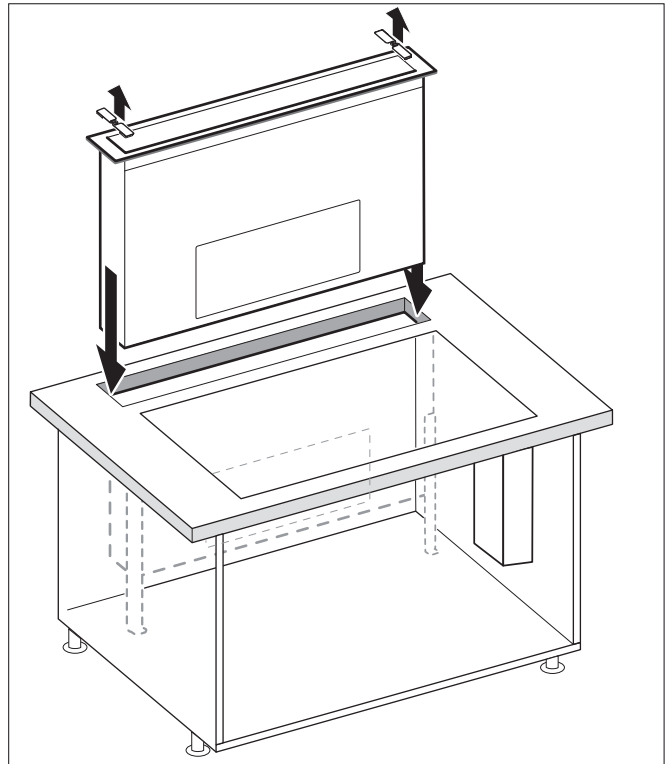
- 機器前面のプレート × 2個



- 機器底面の固定スクリュー × 2個  
取り除いた部分の穴を付属のロッキングキャップで塞いでください。



- 2 機器をカウンタートップ開口部に入れてください。  
**注意:**カバー裏側のシールがずれていないことを確認してください。



- 3 固定する前に作動テストを行なってください。

周囲の隙間を適切な耐熱シリコンでシールしてください。シリコンシールの取扱手順に従って処理してください。機器はシリコンが完全に乾いてから使用してください。(少なくとも24時間)

**注意:**不適切なシリコンシールは天然石のカウンタートップを腐食させることがあります。

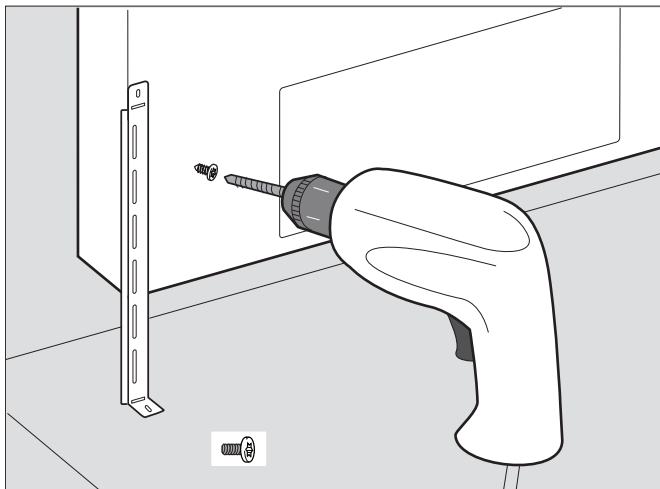
- 4 機器を水平にして、上から強く開口部に押し付けてください。

**注意:**

- 機器を開口部にしっかりと固定してください。
- カバーの左右にある樹脂部材は両方取り除いてください。

**注意:**取り外した輸送用留具は保管してください。  
機器を移設する際は、必ず運用用留具を使用してください

- 5 キャビネット内で機器を水平にしてください。カウンタートップにカバーがフラットに納まっているか確認してください。  
 固定ブラケットの下端を90° 折り曲げてください。  
 固定ブラケットの機器側をビス留めしてください。その後同梱のビスでキャビネットの底板に固定してください。

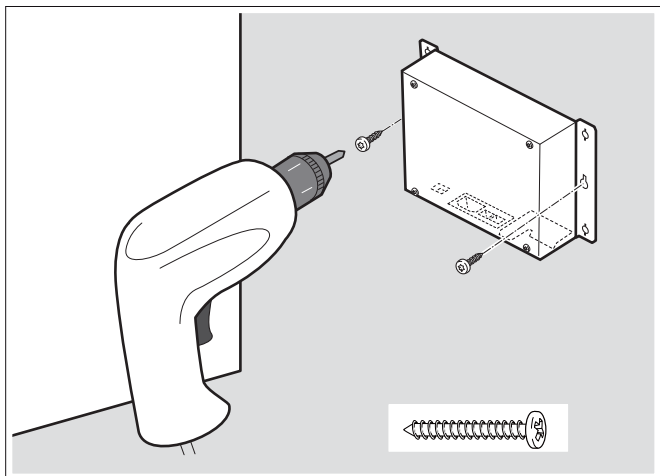


- 6 コントロールユニットをキャビネットの側板に固定してください。

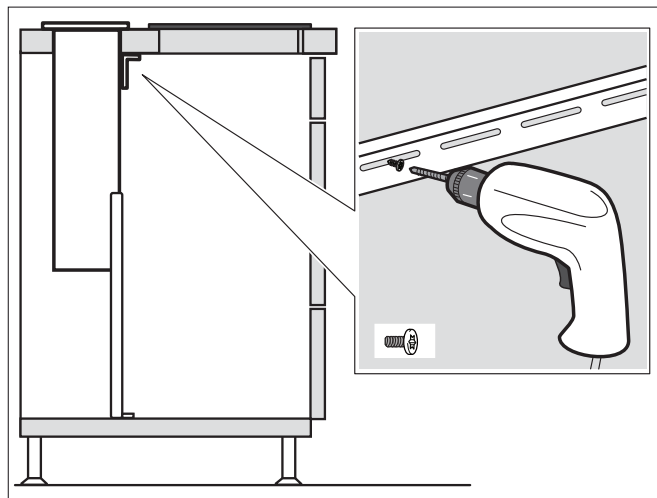
**注意**



水分や湿気は感電を引き起こす可能性があります。キャビネットの底部に固定しないでください。



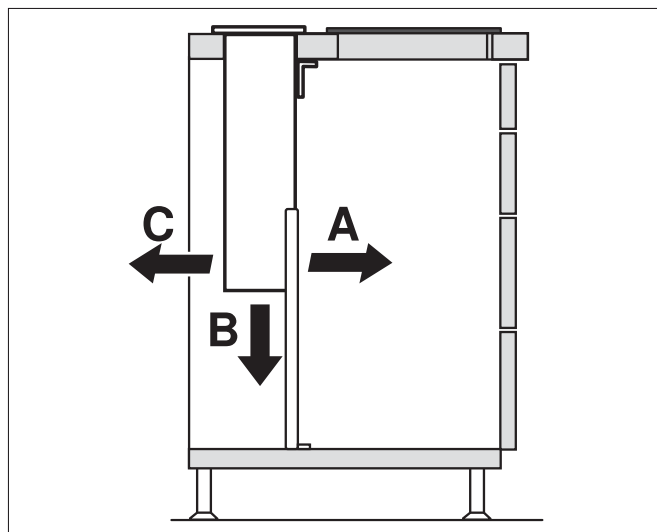
- 7 固定棧を取り付けてください。機器側に固定棧を取り付ける穴が開いています。固定用ビスを使用して固定棧を機器側とカウンタートップに取り付けてください。



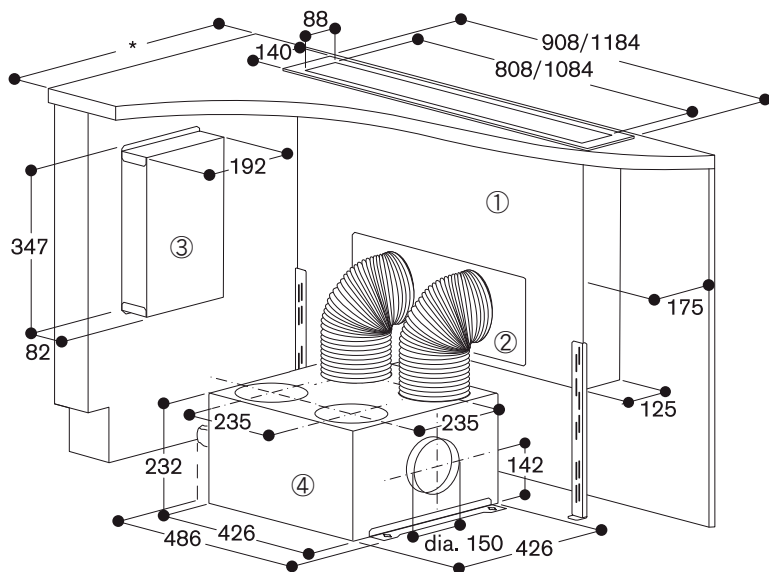
- 8 設置状況により3つの方向に排気が可能です。(A B C)

**注意:**

設置状況により異なる接続部材が必要です。



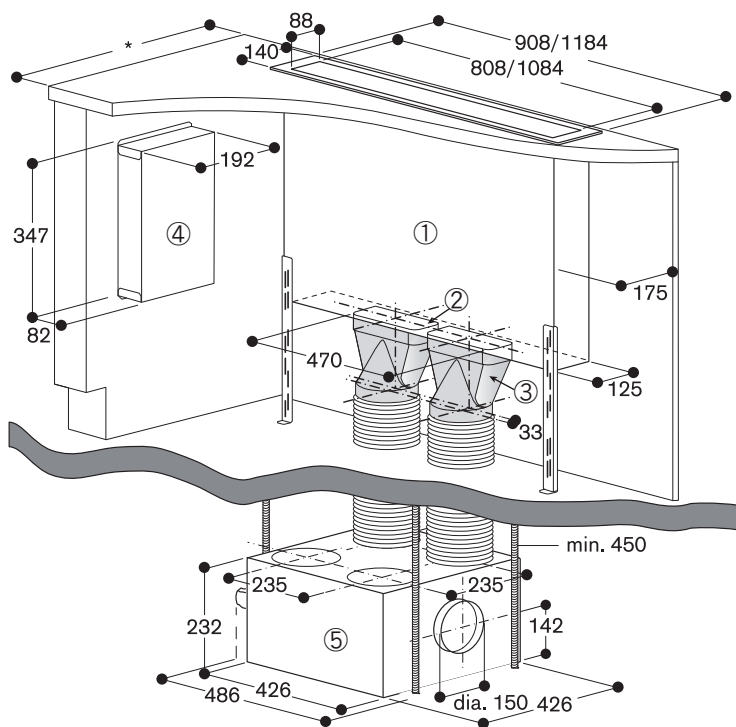
## A・C方向への接続



- ① テーブルベンチレーション：AL 400 721/791
- ② 接続アダプター：AD 754 045（付属）
- ③ コントロールユニット：（付属）
- ④ リモートファン：AR 400 742（別売）

\*奥行 75cm のカウンターに組み込まれている開口寸法奥行 49cmのガゲナウクックトップとの設置が可能です。スタンダードな奥行きのカウンタートップに奥行 35cm の CI490 と組み合わせて設置することができます。

## B方向への接続

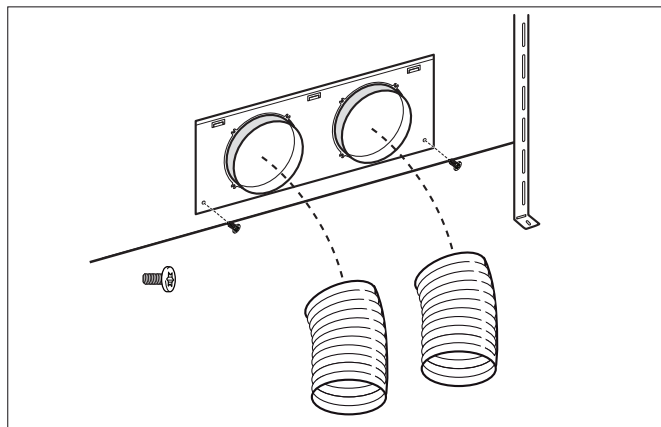


- ① テーブルベンチレーション：AL 400 721/791
- ② 下排気用接続アダプター：AD 854 043 × 1（オプション）
- ③ 接続アダプター：AD 852 041 × 2（オプション）
- ④ コントロールユニット：（付属）
- ⑤ リモートファン：AR 400 742（別売）

\*奥行 75cm のカウンターに組み込まれている開口寸法奥行 49cmのガゲナウクックトップとの設置が可能です。スタンダードな奥行きのカウンタートップに奥行 35cm の CI490 と組み合わせて設置することができます。



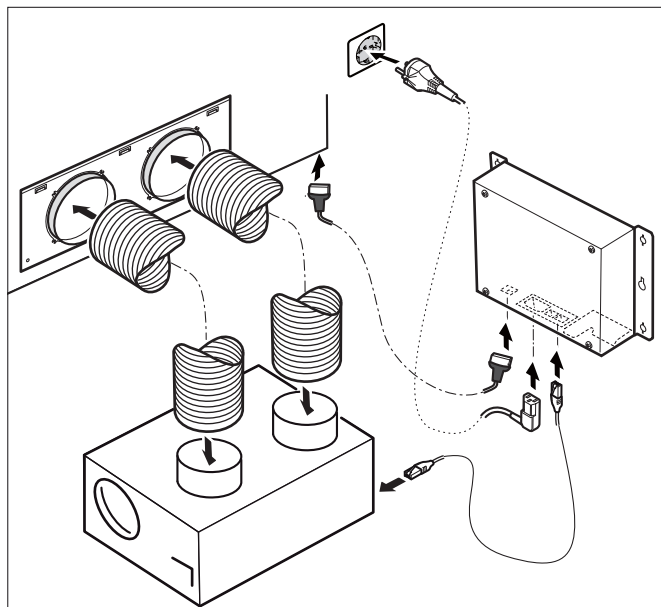
- 9 接続アダプターを機器に取り付け、排気ダクトを接続アダプターに取り付けてください。



**注意:**アルミダクトを使用する場合は、あらかじめ接続部分を滑らかにしてください。

- 10 コネクションケーブルを接続してください。  
コントロールケーブルを機器とリモートファンにしっかり差し込んでください。  
プラグをきちんとコンセントに差し込んでください。  
コントロールユニットとファンケーブルを電源に差し込み、正常に作動するか確認してください。  
正常に作動しない場合は、ケーブルがきちんと差し込まれているか確認してください。

注意： X1 と X2 接続ソケットはどちらも同じです。







輸入販売元

株式会社 N. TEC

〒651-1411

兵庫県西宮市山口町名来2-23-7

☎ 078-904-3101 FAX 078-904-3102

株式会社 N. TEC 東京支店

〒106-0044

東京都港区東麻布1-8-4 ザ・ベルグレイヴィア麻布1F

☎ 03-5833-0833 FAX 03-5833-0855

**GAGGENAU**