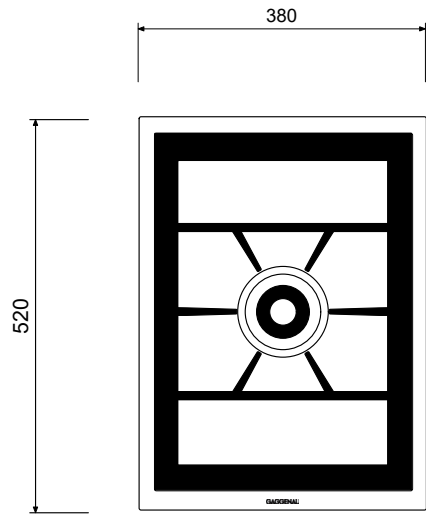
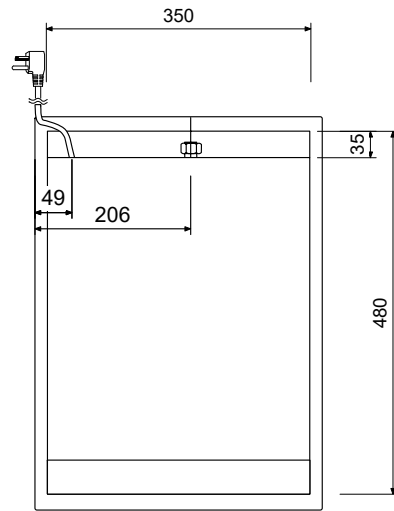


GAGGENAU

VG 415 211JP

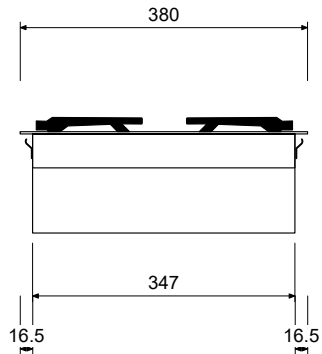


上面図

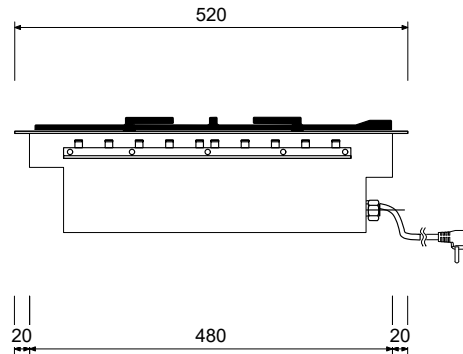


底面図

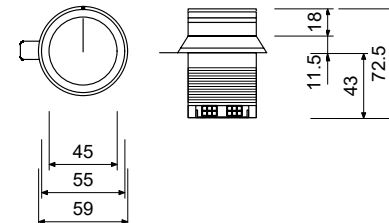
| 仕様 | |
|--------|--|
| 製品名 | ハイカロリーバーナー |
| 型式 | VG 415 211JP |
| 設置方式 | ドロップイン |
| 適応ガス種 | 都市ガス13A |
| ガス消費量 | 6.0kW(5160kcal/h相当) |
| 点火方式 | オートマチック点火 |
| 安全装置 | サーモカップル(立ち消え安全装置) |
| 外形寸法 | W380×D520×H134(mm) |
| 天板開口寸法 | 天板: W360×D492(mm) コーナー3R 段落: W386×D526(mm) コーナー5R |
| ガス配管 | 1/2金属配管または金属可とう管 |
| 電源 | AC100V 50/60Hz 25W |
| 電源コード | 1.4m 100V15Aアース付プラグ |
| 重量 | 15Kg |



正面図



側面図



コントロールノブ

電源コード
1.4m