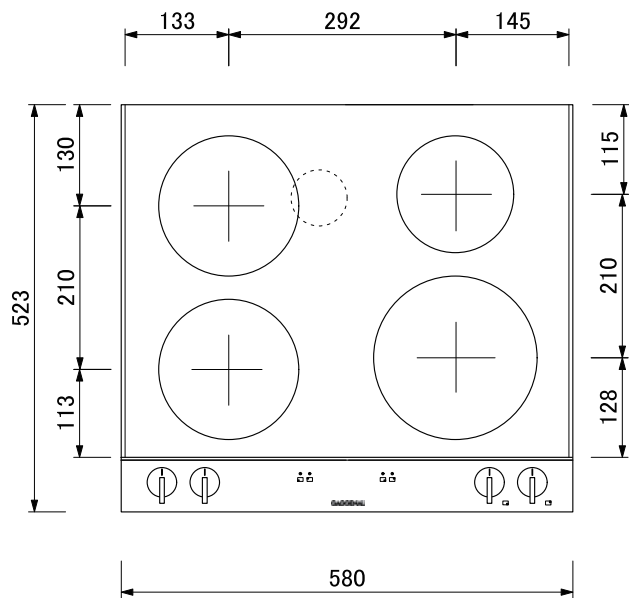
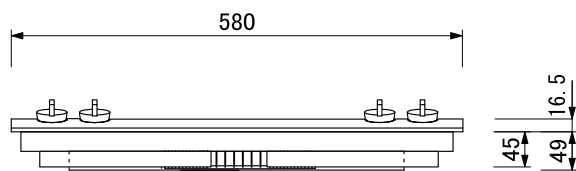


GAGGENAU

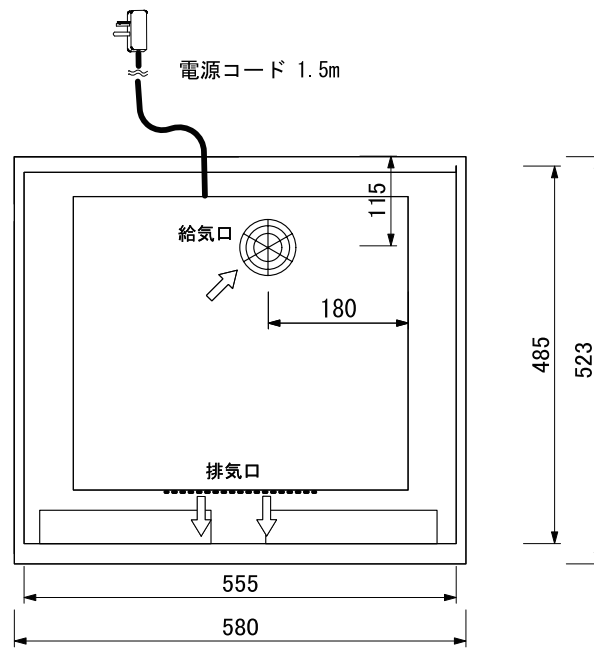
VI 260 134



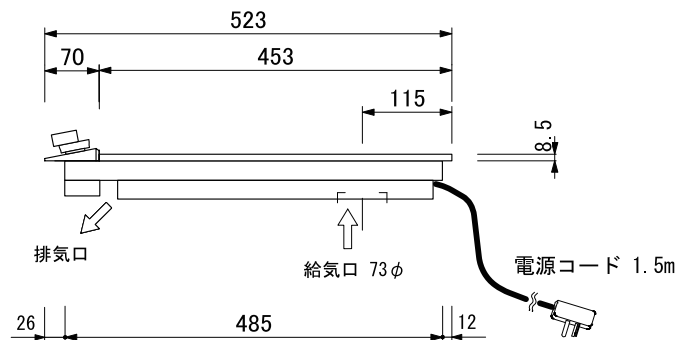
上面図



正面図



底面図



側面図

仕様		
製品名	IHクッキングヒーター(4口)	
型式	VI 260 134	
設置方式	ドロップイン	
電源	単相200V 50/60Hz専用回路	
消費電力	前右 210φ	2.2kW ブースター作動時 3.3kW
	前左 180φ	1.8kW ブースター作動時 2.5kW
	後右 150φ	1.4kW ブースター作動時 1.8kW
	後左 180φ	1.8kW ブースター作動時 2.5kW
	最大	5.9kW (リミット)
電源コード	1.5m アース付プラグ	
コンセント形状	単相200V30A (Panasonic電工品番) 埋込WTN3730W 露出WK3730W	
電源接続	単相200V30A 専用回路に 漏電遮断機の設定をお勧めします。	
外形寸法	W580 x D523 x H57.5(mm)	
天板開口寸法	W560 x D490(mm) コーナー3R	
重量	12.0kg	

※VI 260には冷却ファンが内蔵されていますので
キャビネット内に給気の空間が必要です。

株式会社 N.TEC

バリオシリーズ開口寸法

GAGGENAU

