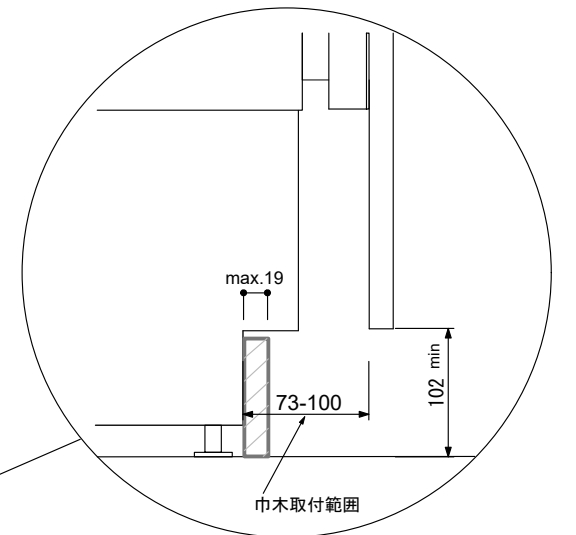
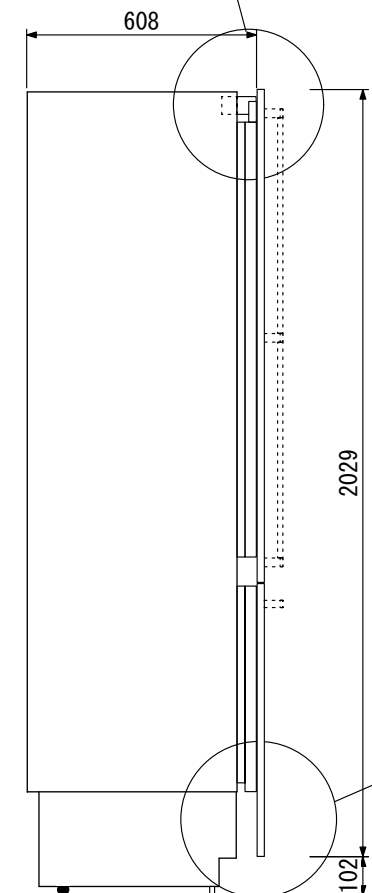
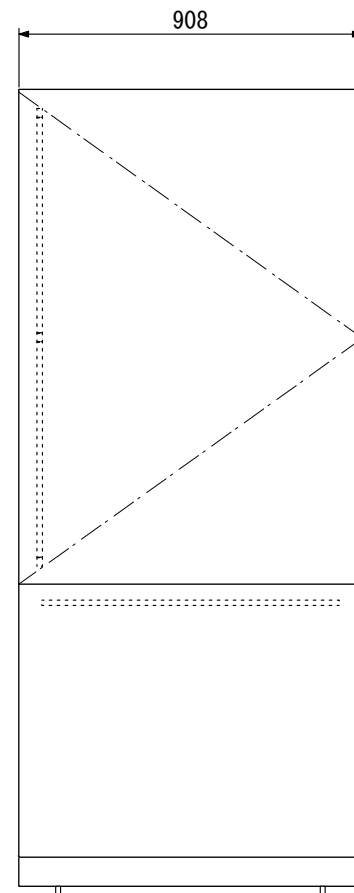
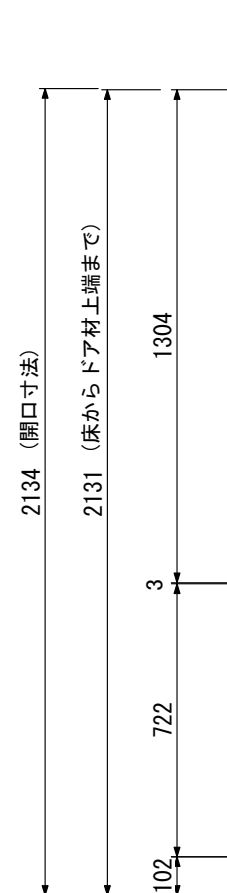
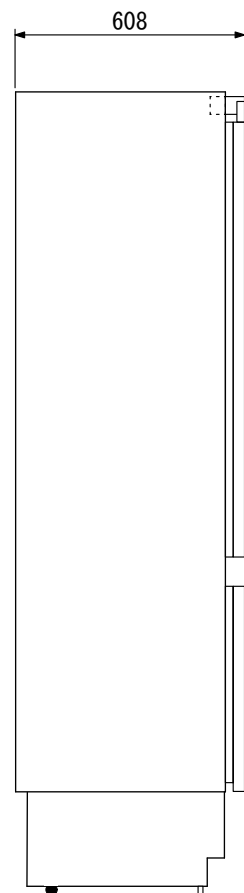
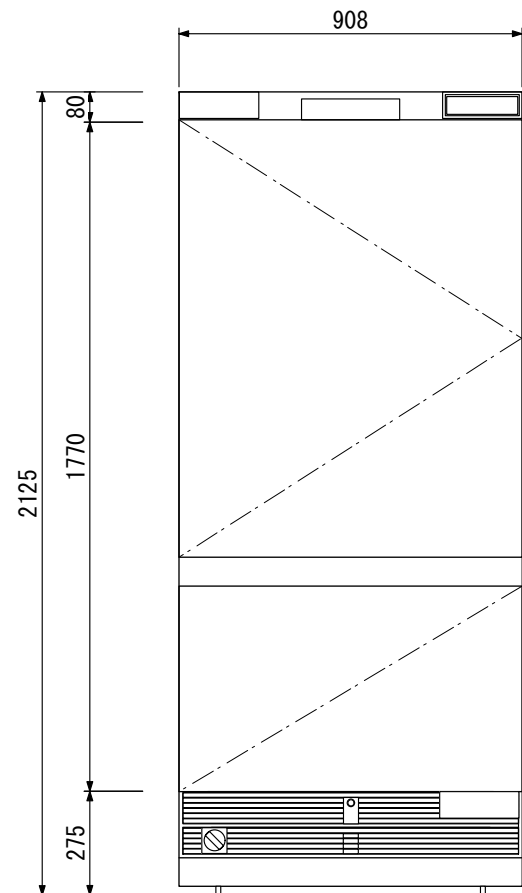
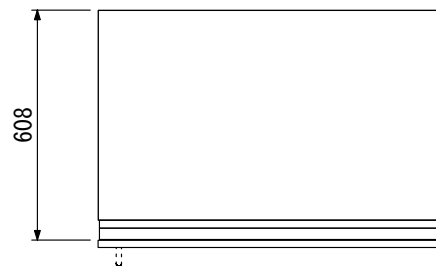
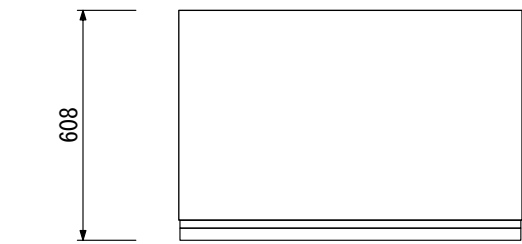
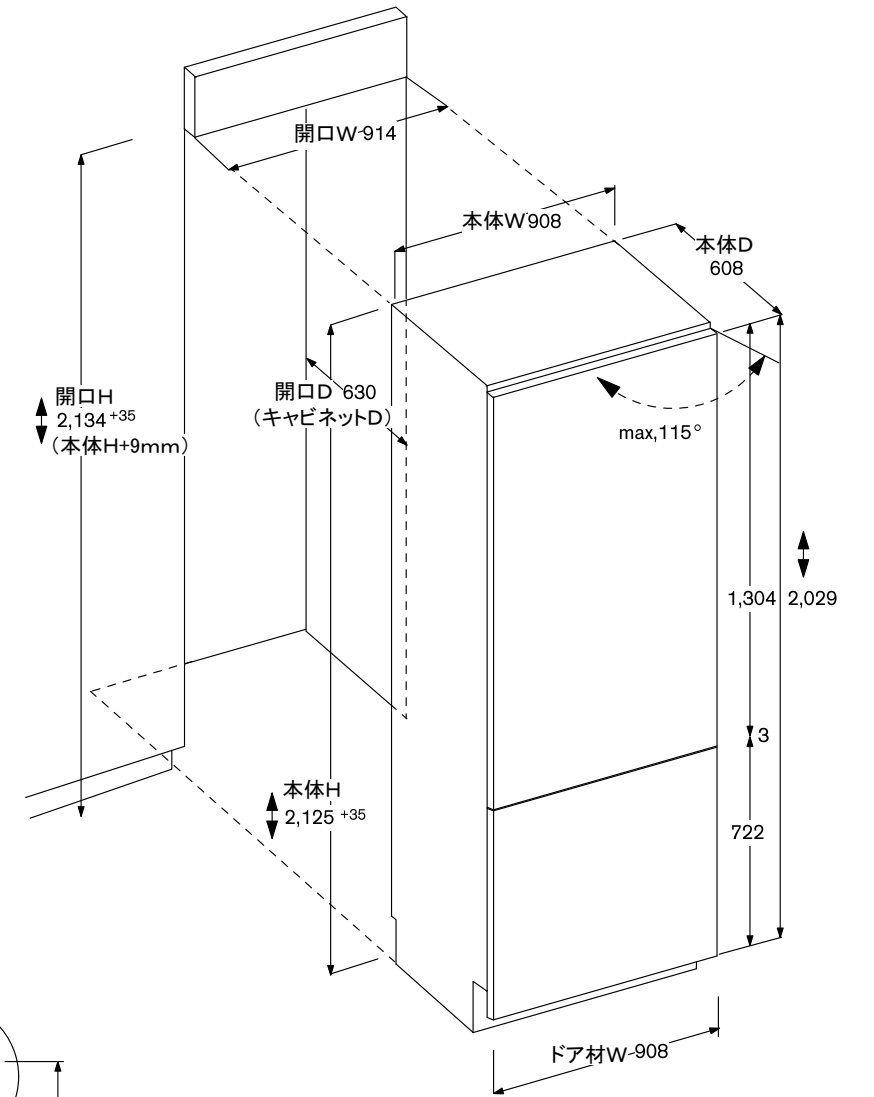
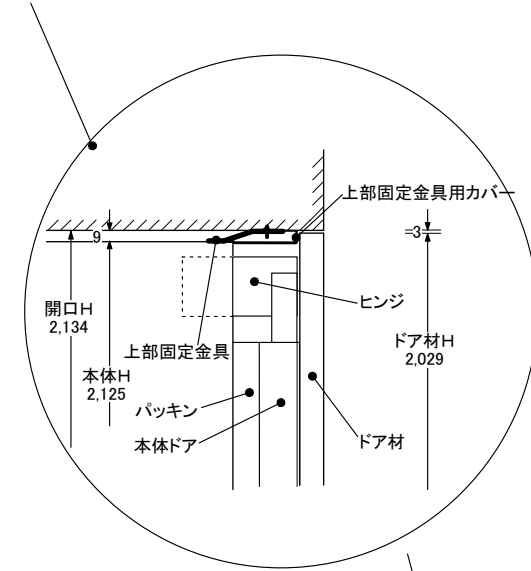


GAGGENAU

RB 492 304

仕様			
製品名	ビルトイン冷凍冷蔵庫	庫内容量	冷蔵室:381L 冷凍室:140L
型式	RB 492 304	温度設定範囲	冷蔵室 +2°C~+8°C 冷凍室 -16°C~-24°C
設置方式	ビルトイン専用ドア材取付タイプ	自動霜取機能	あり
電源	単相200V 50/60Hz 専用トランス使用	本体重量	226kg
コンセント形状	单相200V20Aアース付 (Panasonic品番) 埋込WN1932 露出WKS294	最大重量	610kg
消費電力	0.950kWh/24時間	床耐荷重	500kg
消費電力量	639kWh	ドア面材重量	冷蔵室用 47kg(max) 冷凍室用 10kg(max)
外形寸法	W908 × D608 × H2125~2160(mm)	専用トランス	W235 × D152 × H181(mm) 電源コード1.9 mm
開口寸法	W914 × D630 × H2134~2169(mm)		

ビルトインスペース上部は本体を固定するために、必ずビスの
きく厚さ16mm以上の材料で仕上げてください。
奥行きは100mm以上とり、必ず平坦な仕上げにしてください。
(ウォールキャビネット、下がり天井、下がり壁等)



ドア材取付時