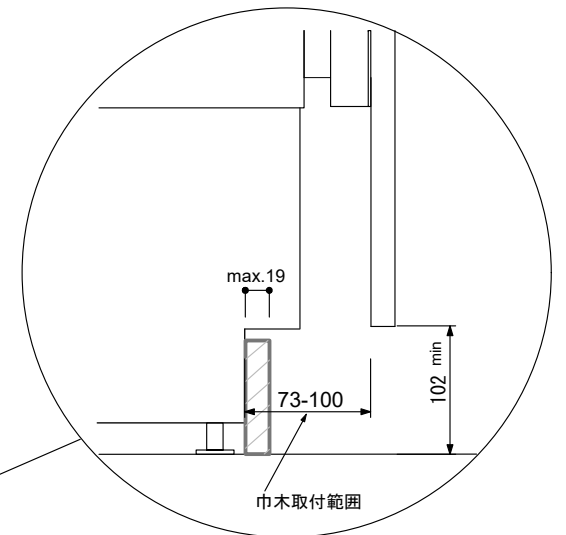
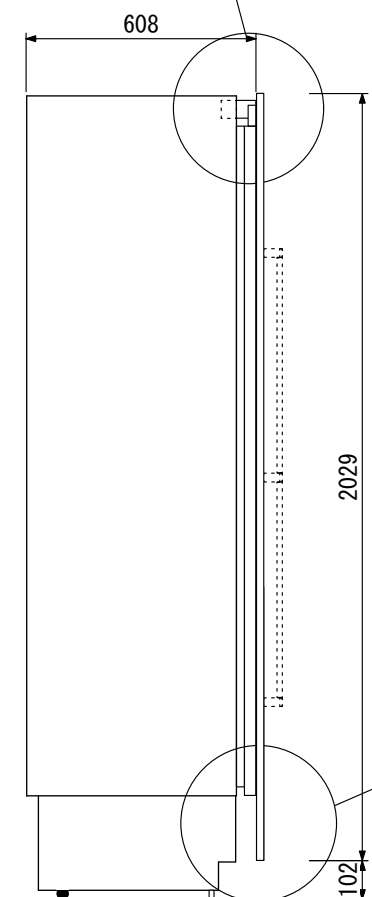
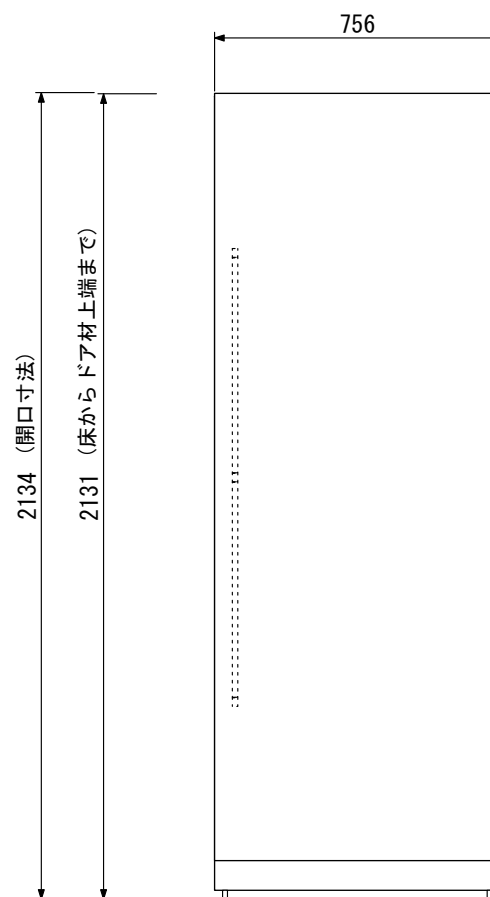
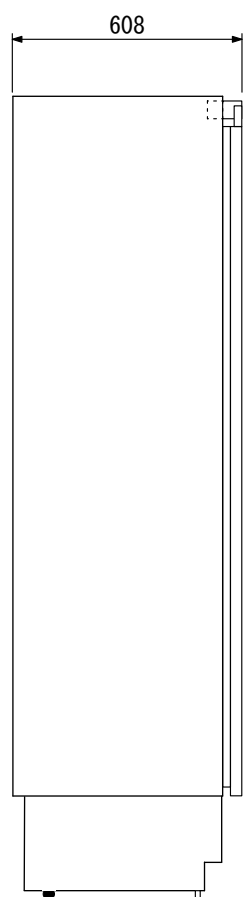
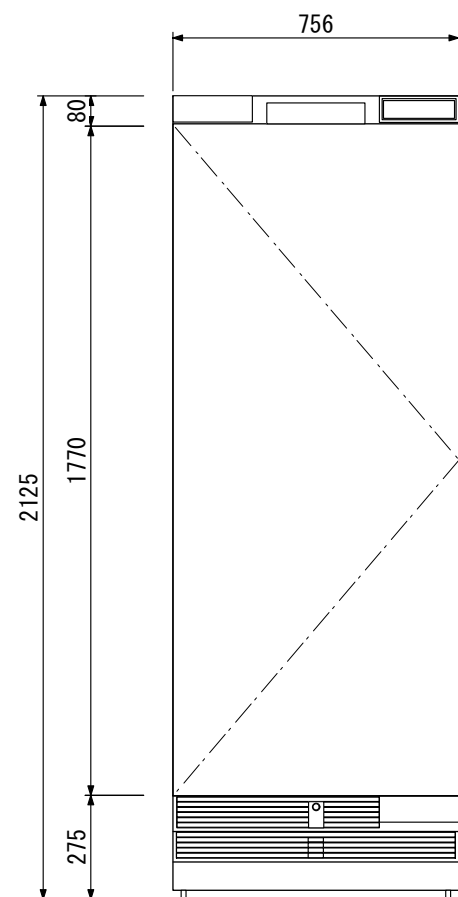
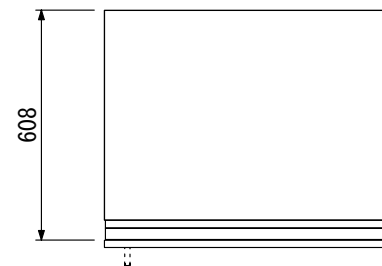
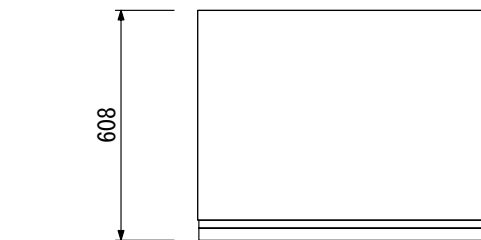
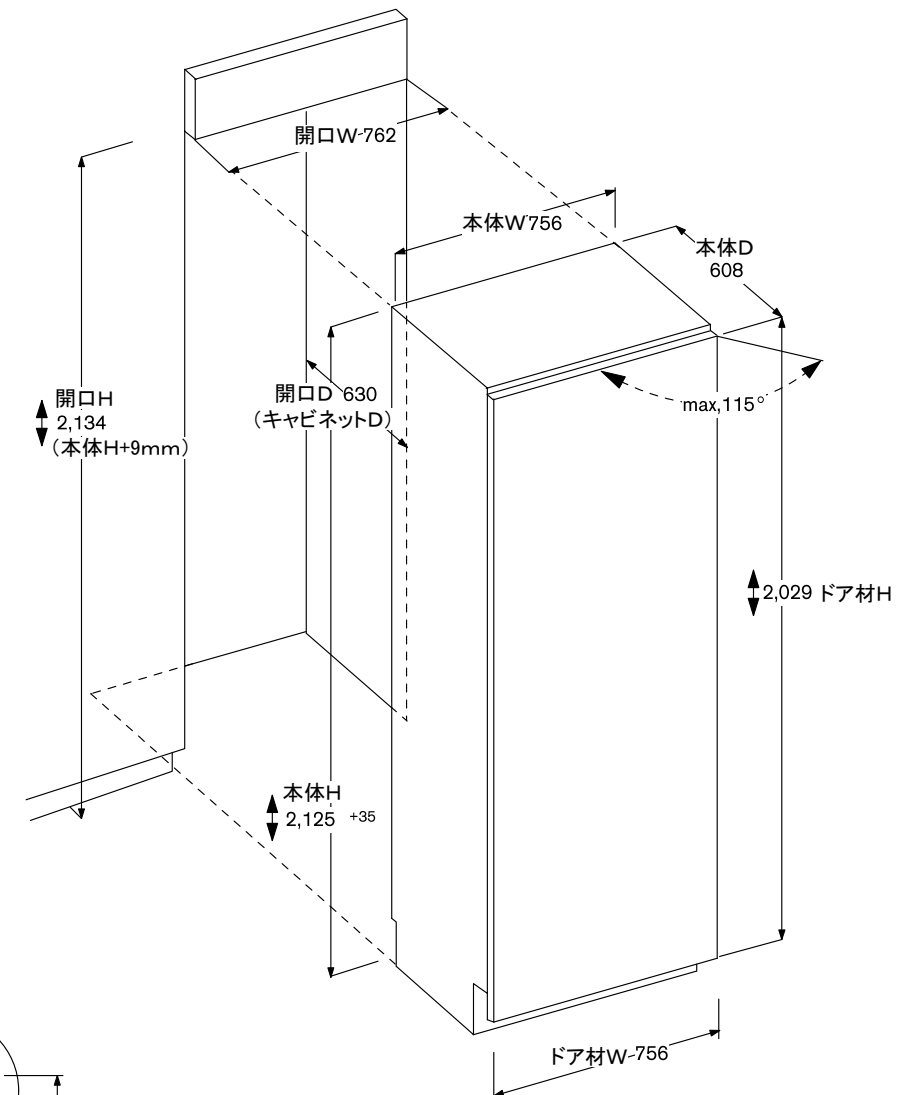
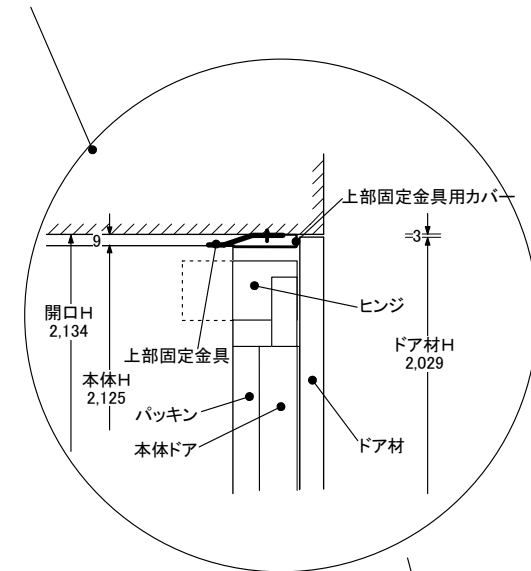


# GAGGENAU

## RC 472 304

仕様			
製品名	ビルトイン冷蔵庫	庫内容量	463L
型式	RC 472 304	温度設定範囲	+2°C~+8°C
設置方式	ビルトイン専用ドア材取付タイプ	フレッシュクーリング	-1°C~+3°C
電源	单相200V 50/60Hz	自動霜取機能	あり
	専用トランス使用	本体重量	182kg
コンセント形状	单相200V20Aアース付 (Panasonic品番) 埋込WN1932 露出WKS294	最大重量	664kg
		床耐荷重	500kg
消費電力	0.386kWh/24時間	ドア面材重量	24kg(max)
消費電力量	266kWh	専用トランス	W235×D152×H181(mm) 電源コード1.9mm
外形寸法	W756×D608×H2125~2160(mm)		
開口寸法	W762×D630×H2134~2169(mm)		

ビルトインスペース上部は本体を固定するために、必ずビスの  
きく厚さ16mm以上の材料で仕上げてください。  
奥行きは100mm以上とり、必ず平坦な仕上げにしてください。  
(ウォールキャビネット、下がり天井、下がり壁等)



ドア材取付時