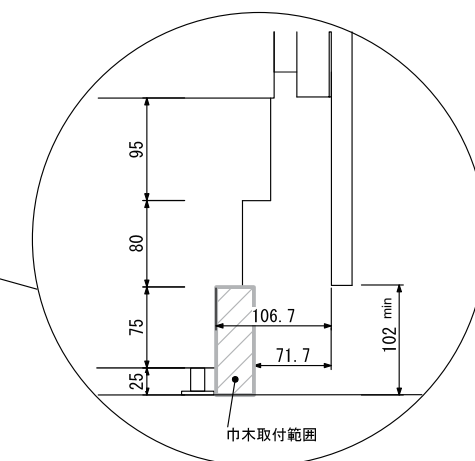
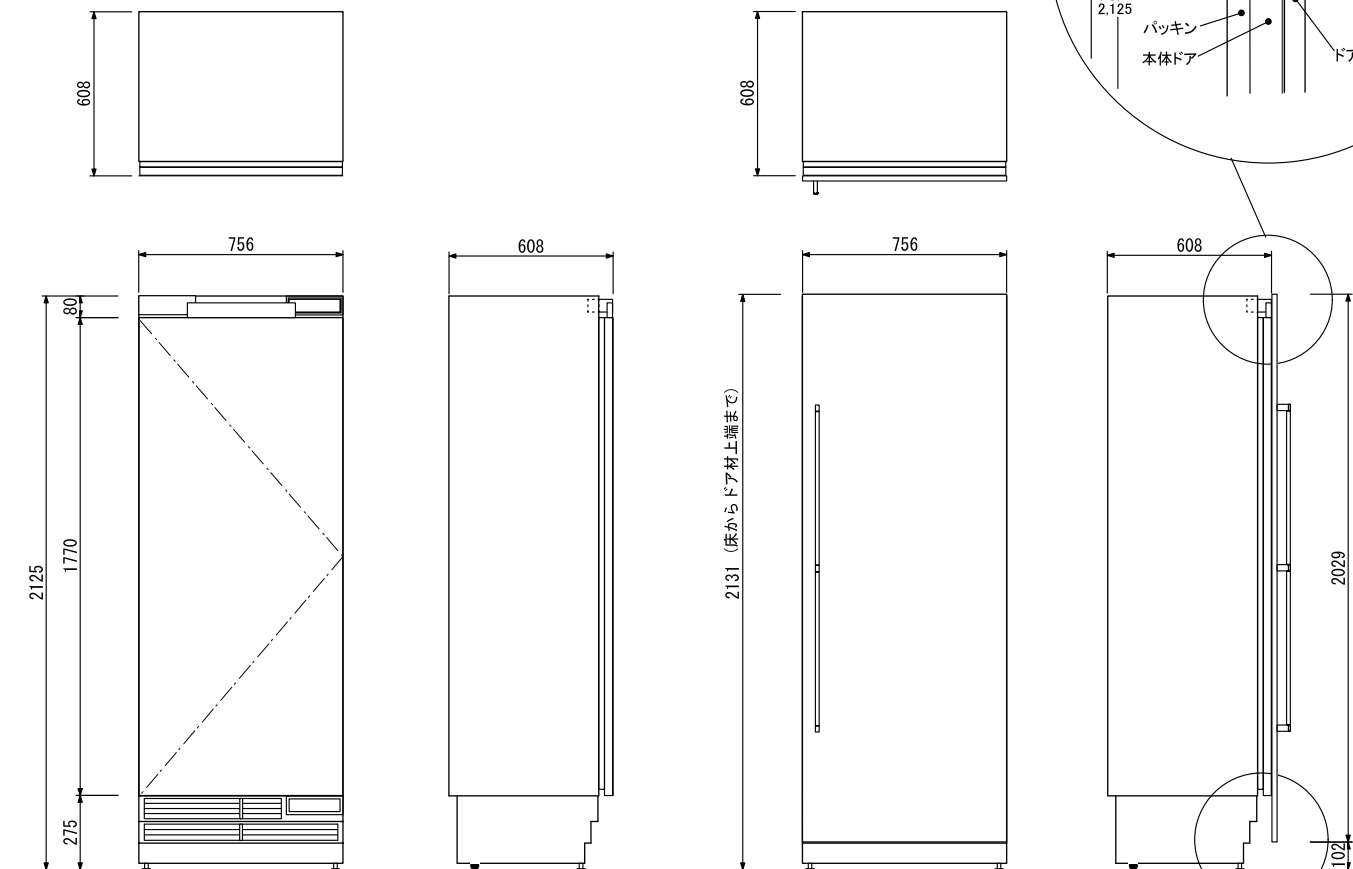
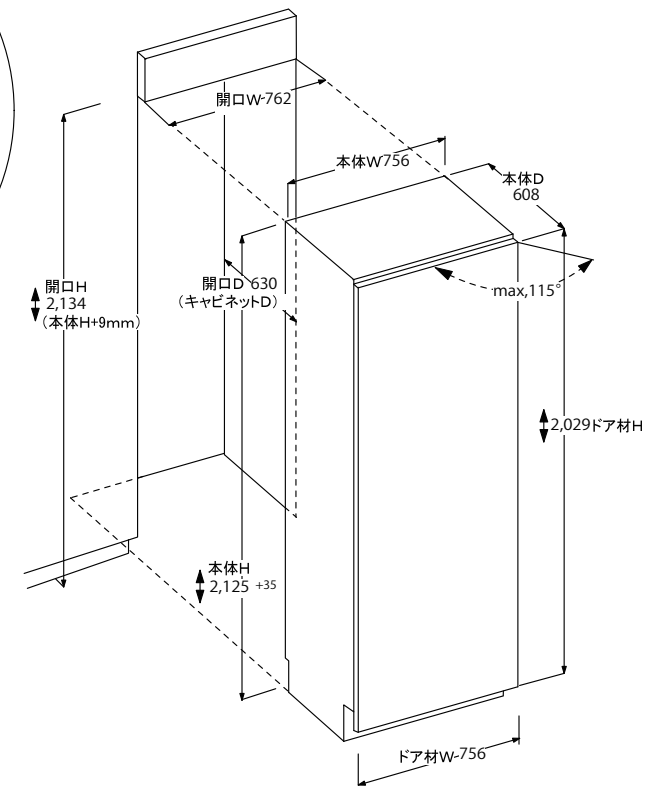
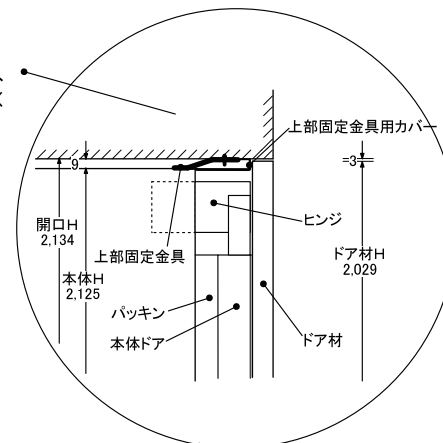


# GAGGENAU

## RC 472 701

ビルトインスペース上部は本体を固定するために、必ずビスのきく厚さ16mm以上の材料で仕上げてください。  
奥行きは100mm以上とり、必ず平坦な仕上げにしてください。  
(ウォールキャビネット、下がり天井、下がり壁等)



ドア材取付時

仕様			
製品名	ビルトイン冷蔵庫	庫内容量	477L
型式	RC 472 701	温度設定範囲	冷蔵室 +2°C~+8°C フレッシュクーリング 0°C~+3°C
設置方式	ビルトイン専用ドア材取付タイプ	外形寸法	W756×D608×H2125~2160(mm)
電源	AC100V 50/60Hz 専用トランス使用	開口寸法	W762×D630×H2134~2169(mm)
コンセント形状	AC100V 15Aアース付	本体重量	203kg
消費電力	311W	最大重量	564kg
消費電力量	270kWh/年 JIS C9801-2006年	自動霜取機能	あり

■専用トランス寸法：W70×D125×H85mm（プラグ差し込み時）