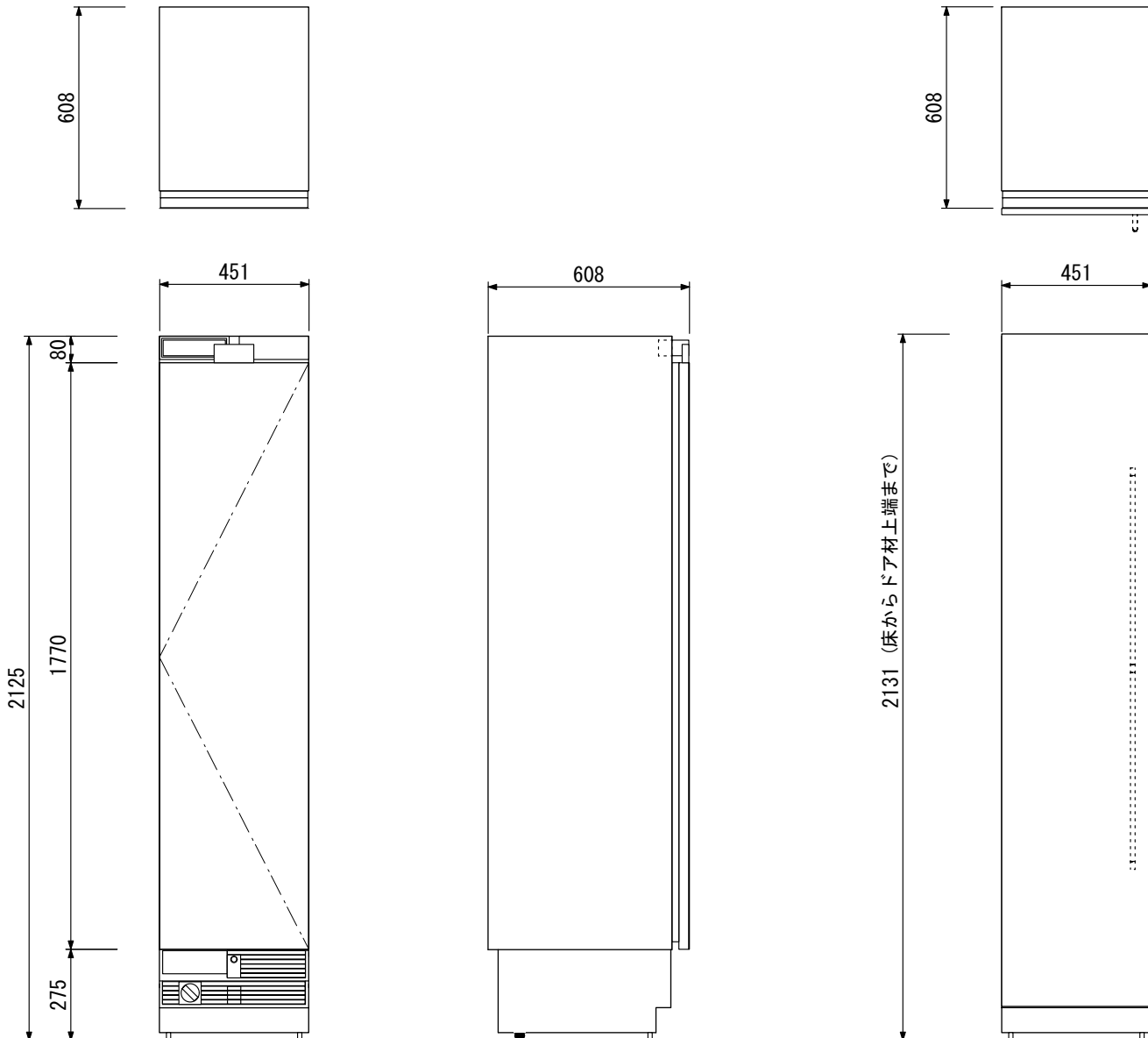


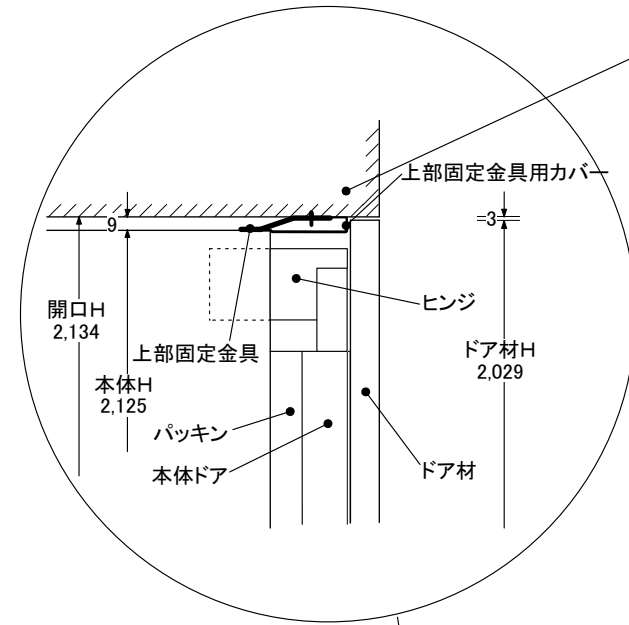
# GAGGENAU

## RF 411 304

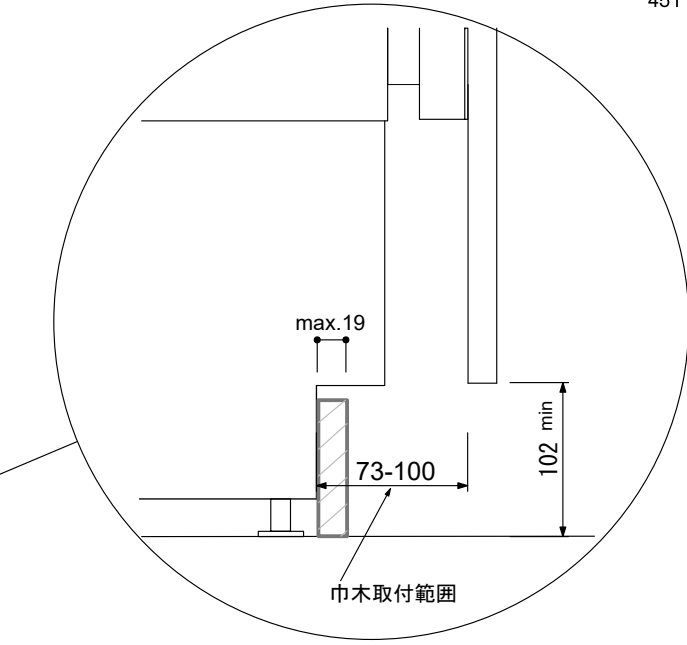
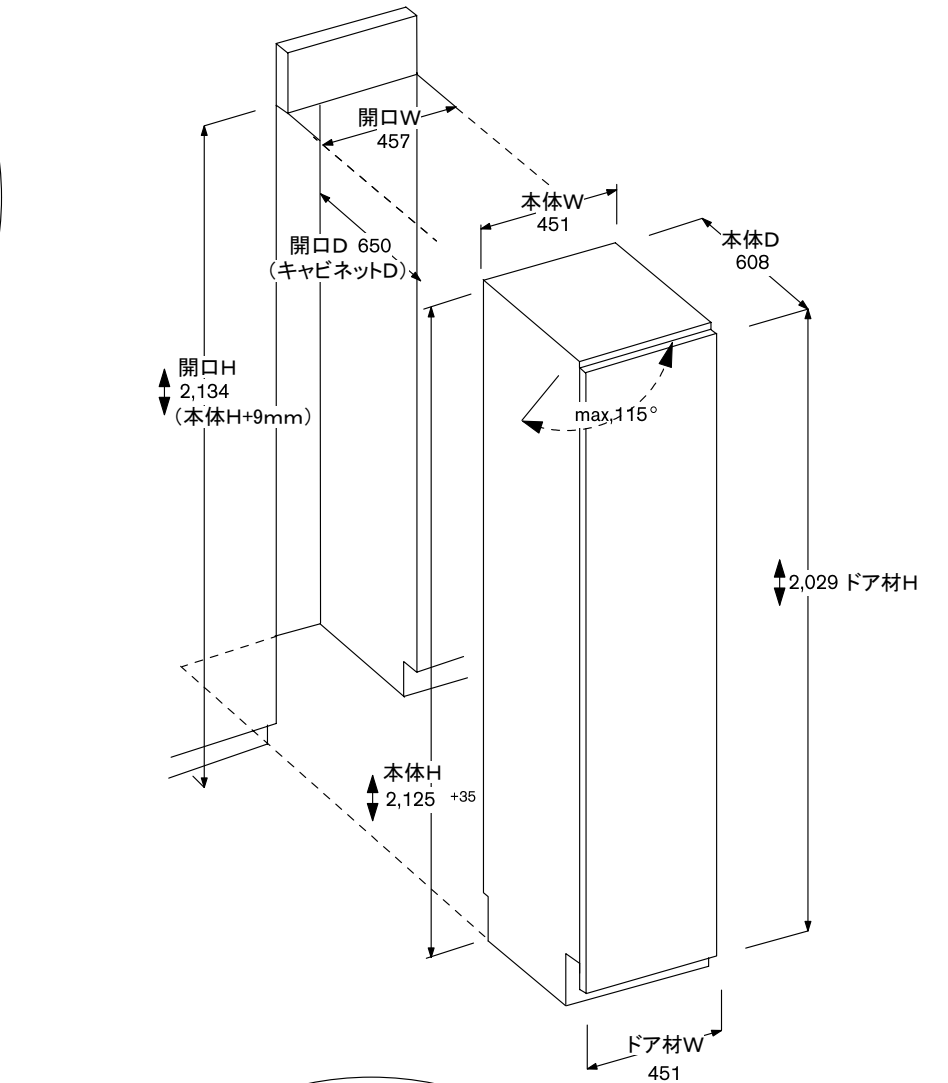
仕 様			
製品名	ビルトイン冷凍庫	庫内容量	328L
型 式	RF 411 304	外形寸法	W451×D608×H2125~2160(mm)
設置方式	ビルトイン専用ドア材取付タイプ	開口寸法	W457×D650×H2134~2169(mm)
電 源	単相200V 50/60Hz 専用トランス使用	温度設定範囲	-16°C~-24°C
		スーパーフリージング	-30°C
コンセント形状	 単相200V20Aアース付 (Panasonic品番) 埋込WN1932 露出WKS294	自動霜取機能	あり
電源コード		3m	本体重量
電動機の定格消費電力	0.3Kw	最大重量	300kg
電熱装置の定格消費電力	0.3Kw	床耐荷重	500kg
製氷機の定格消費電力	0.11Kw	ドア面材重量	59kg(max)
年間消費電力量	372KWh/年	専用トランス	W235×D152×H181(mm) 電源コード1.9 m
給水ホース	2.8m		



ドア材取付時



ビルトインスペース上部は本体を固定するために、必ずビスのきく厚さ16mm以上の材料で仕上げてください。  
奥行きは100mm以上とり、必ず平坦な仕上げにしてください。  
(ウォールキャビネット、下がり天井、下がり壁等)



株式会社 N・TEC