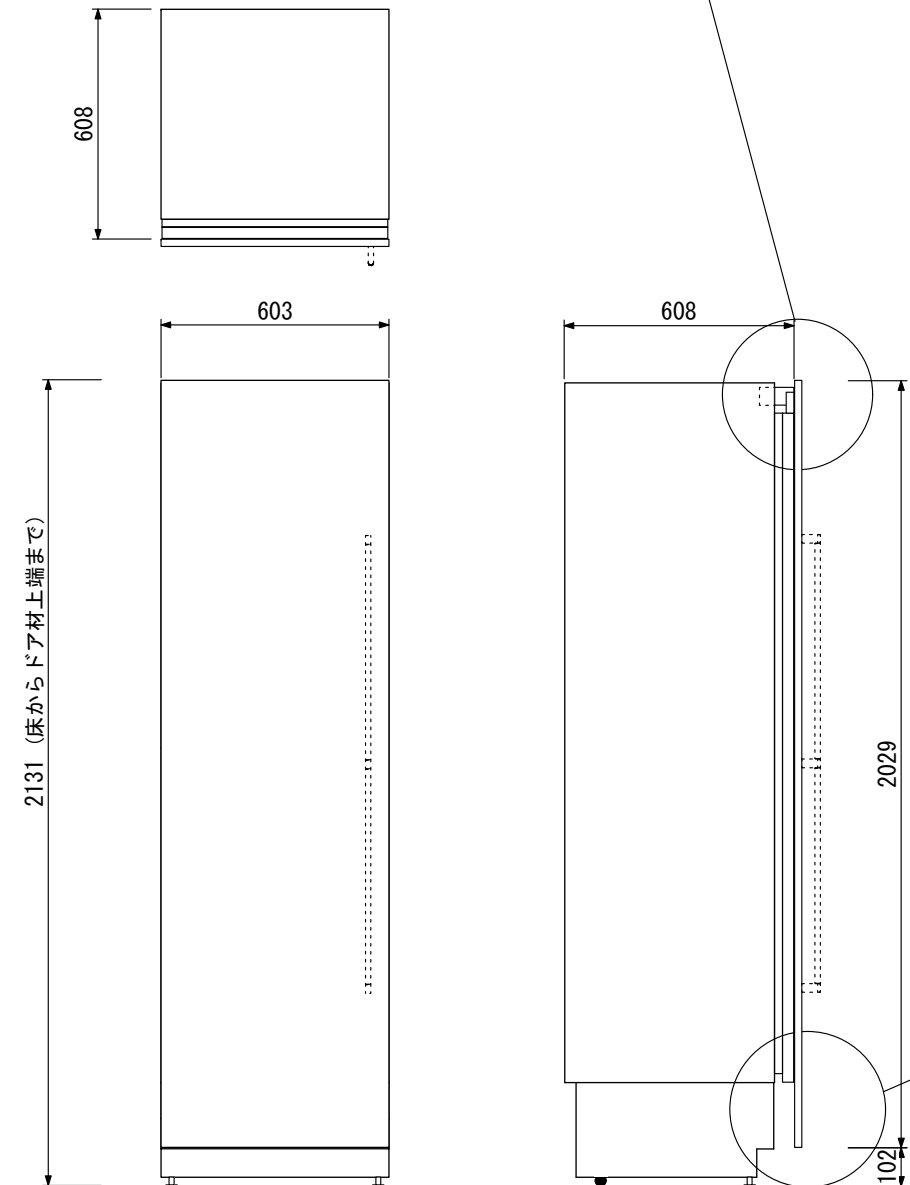
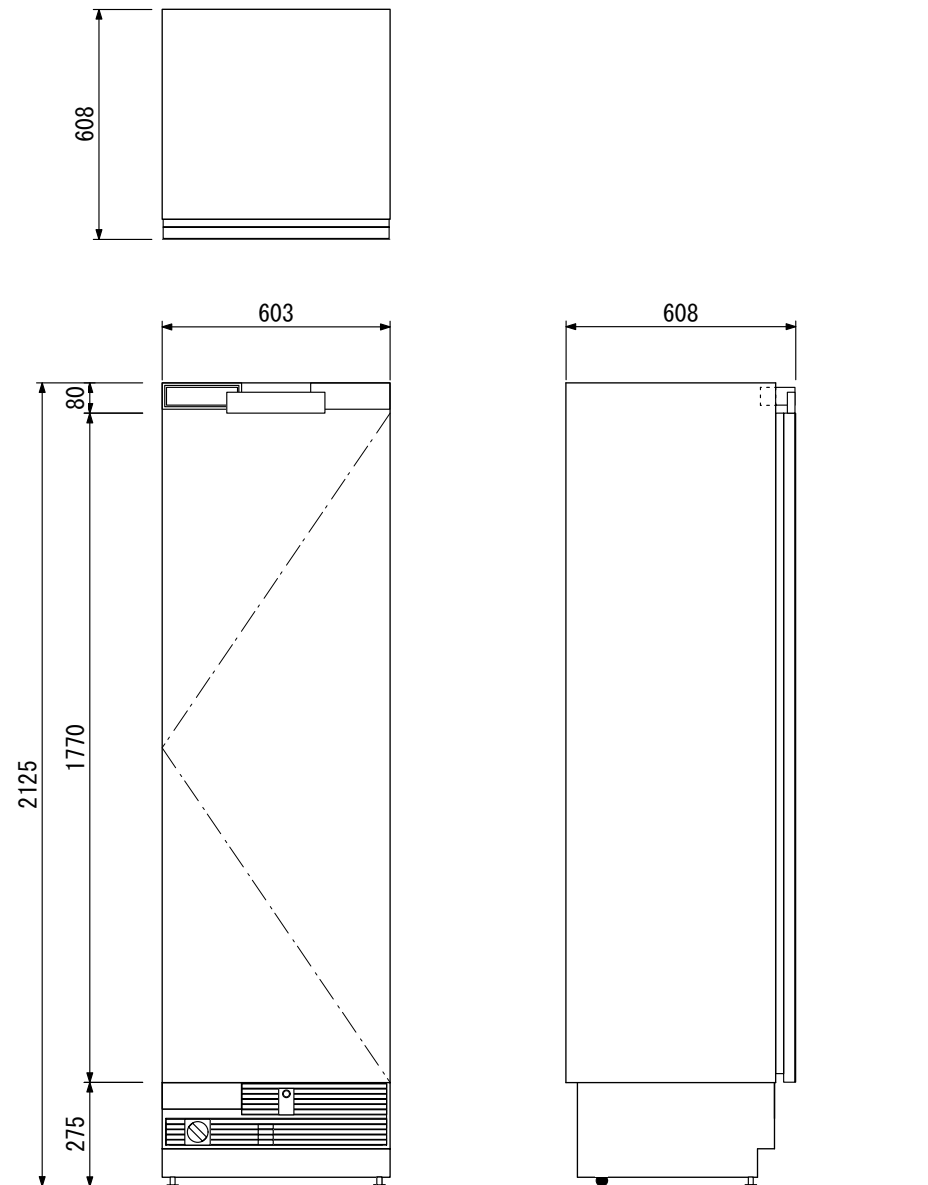
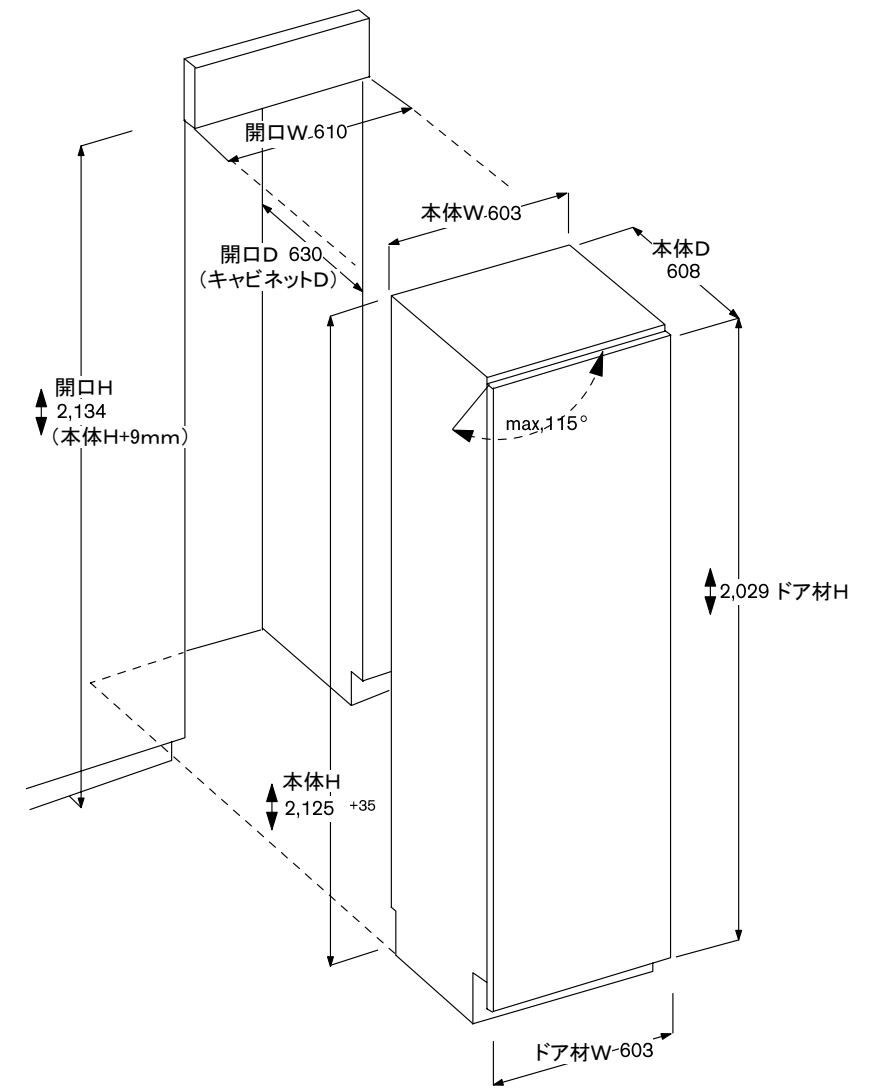
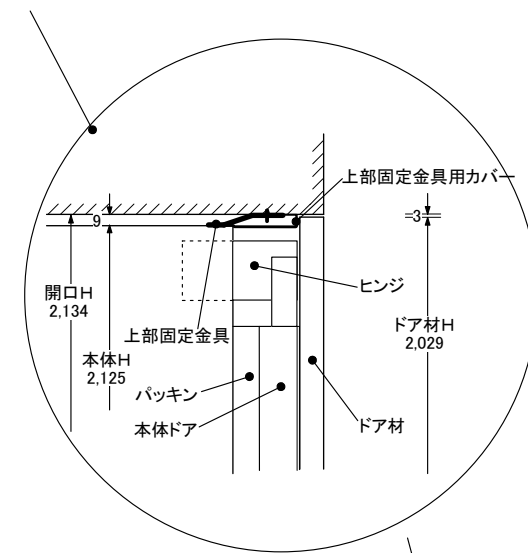


GAGGENAU

RF 461 304

仕様			
製品名	ビルトイン冷凍庫	庫内容量	328L
型式	RF 461 304	温度設定範囲	-16°C~-24°C
設置方式	ビルトイン専用ドア材取付タイプ	自動霜取機能	スーパーフリージング -30°C
電源	単相200V 50/60Hz 専用トランス使用	本体重量	158kg
コンセント形状	単相200V20Aアース付 (Panasonic品番) 埋込WN1932 露出WKS294	最大重量	401kg
消費電力	0.778kWh/24時間	床耐荷重	500kg
消費電力量	418kWh	ドア面材重量	41kg(max)
外形寸法	W603×D608×H2125~2160(mm)	専用トランス	W235×D152×H181(mm)
開口寸法	W610×D650×H2134~2169(mm)	電源コード	1.9mm

ビルトインスペース上部は本体を固定するために、必ずビスの
きく厚さ16mm以上の材料で仕上げてください。
奥行きは100mm以上とり、必ず平坦な仕上げにしてください。
(ウォールキャビネット、下がり天井、下がり壁等)



ドア材取付時

