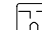
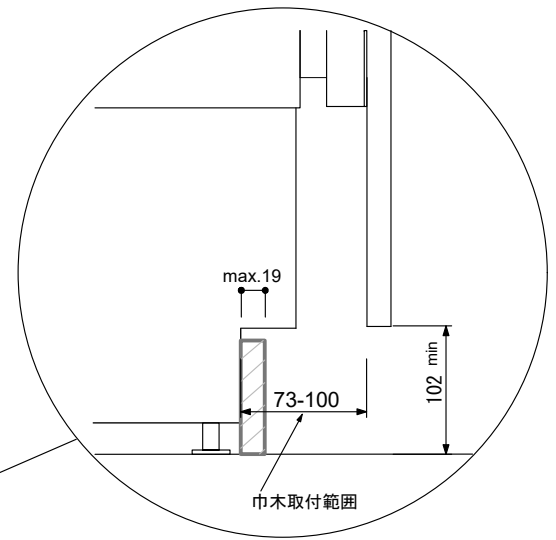
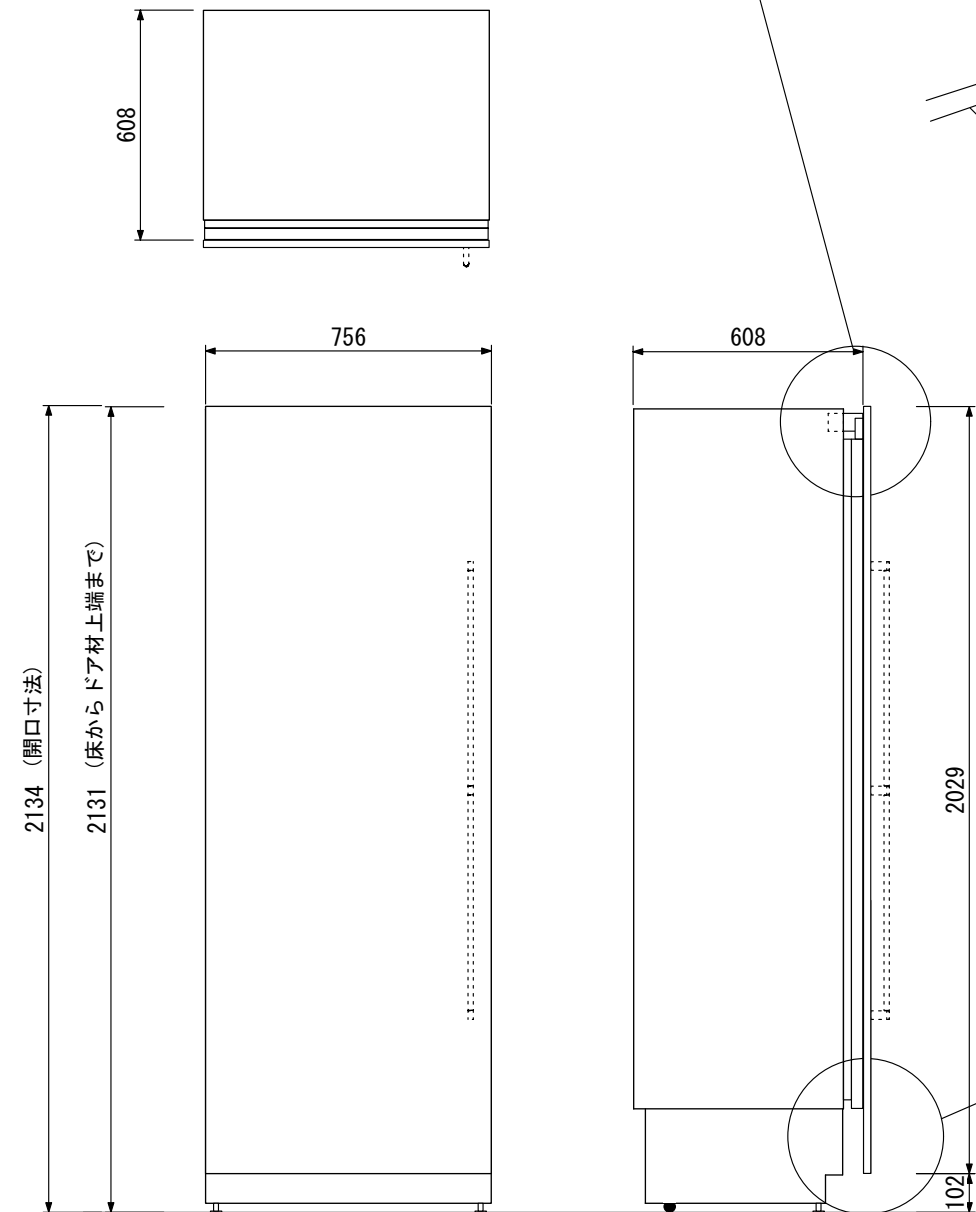
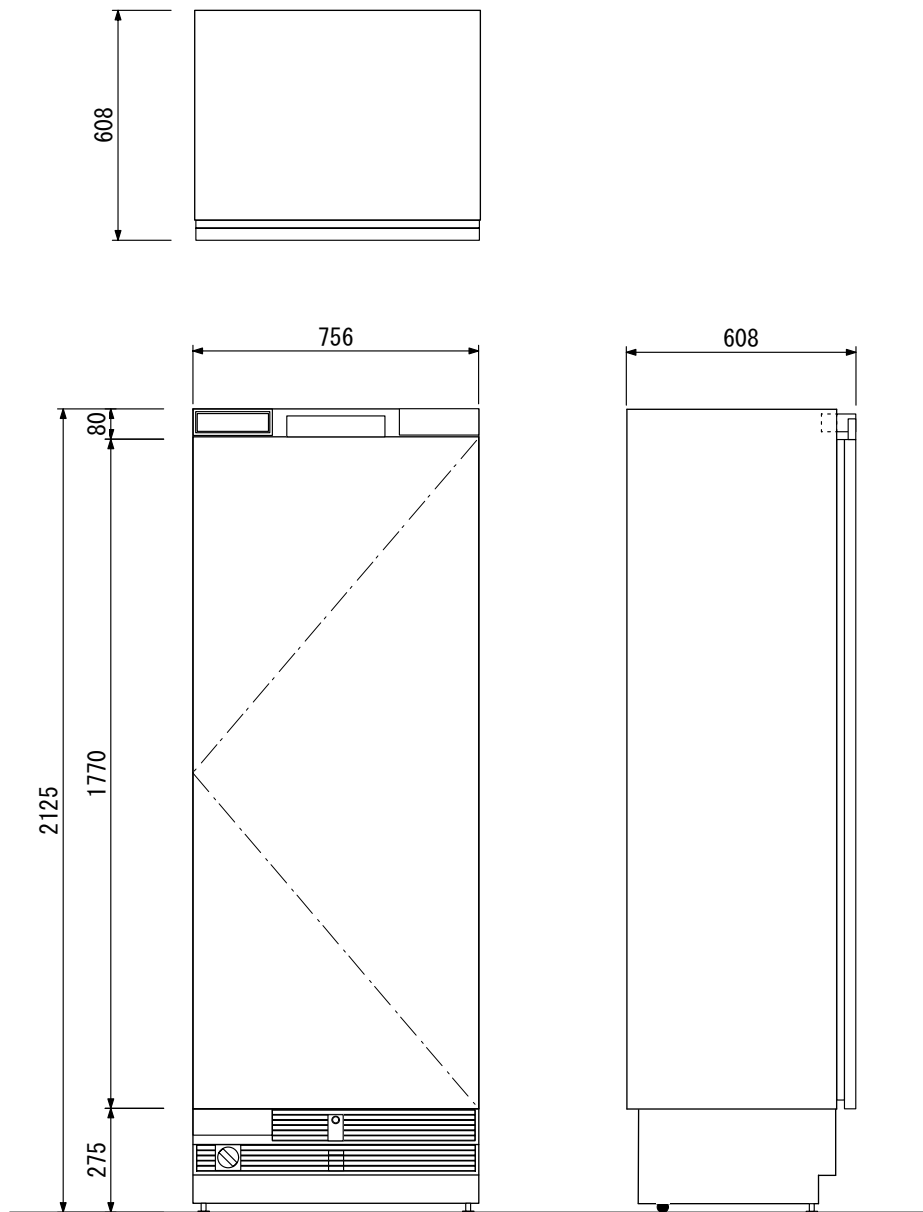
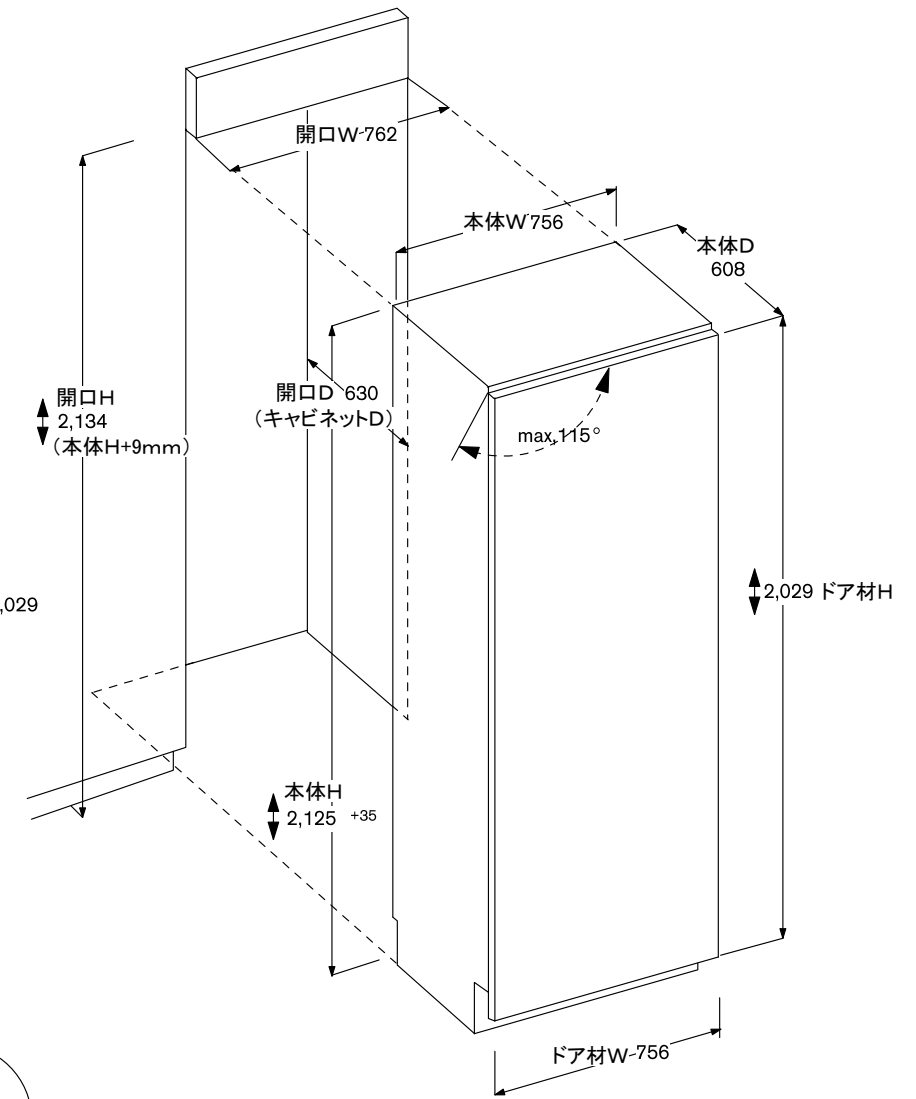
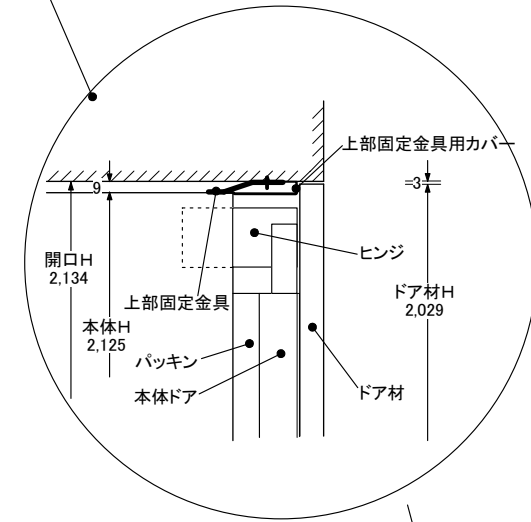


GAGGENAU

RF 471 304

仕様			
製品名	ビルトイン冷凍庫	庫内容量	429L
型式	RF 471 304	温度設定範囲	-16℃~-24℃
設置方式	ビルトイン専用ドア材取付タイプ	自動霜取機能	あり
電源	単相200V 50/60Hz	本体重量	182kg
	専用トランス使用	最大重量	483kg
コンセント形状	 単相200V20Aアース付 (Panasonic品番) 埋込WN1932 露出WKS294	床耐荷重	500kg
		消費電力	0.930kWh/24時間
消費電力量	500kWh	専用トランス	W235×D152×H181(mm) 電源コード1.9mm
外形寸法	W756×D608×H2125~2160(mm)		
開口寸法	W762×D630×H2134~2169(mm)		

ビルトインスペース上部は本体を固定するために、必ずビスの
 きく厚さ16mm以上の材料で仕上げてください。
 奥行きは100mm以上とり、必ず平坦な仕上げにしてください。
 (ウォールキャビネット、下がり天井、下がり壁等)



ドア材取付時