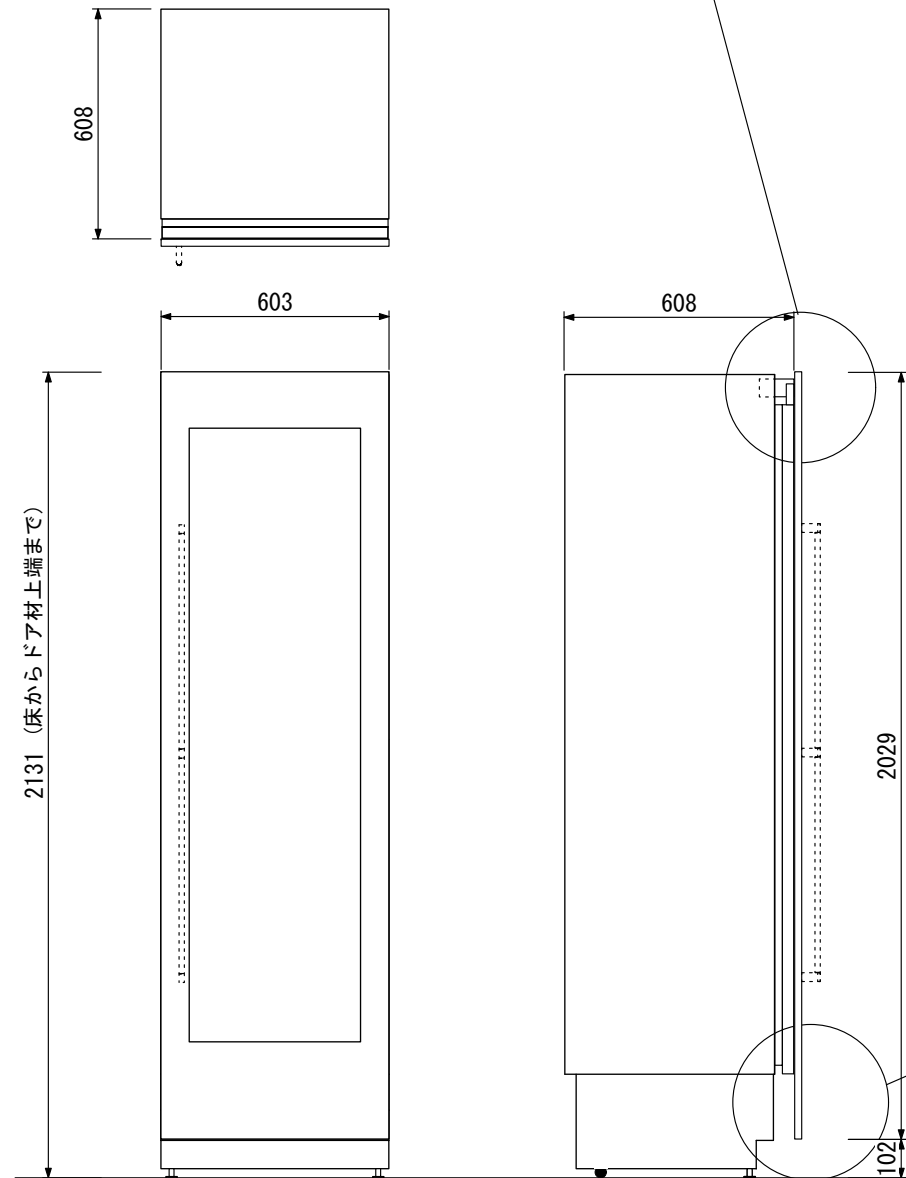
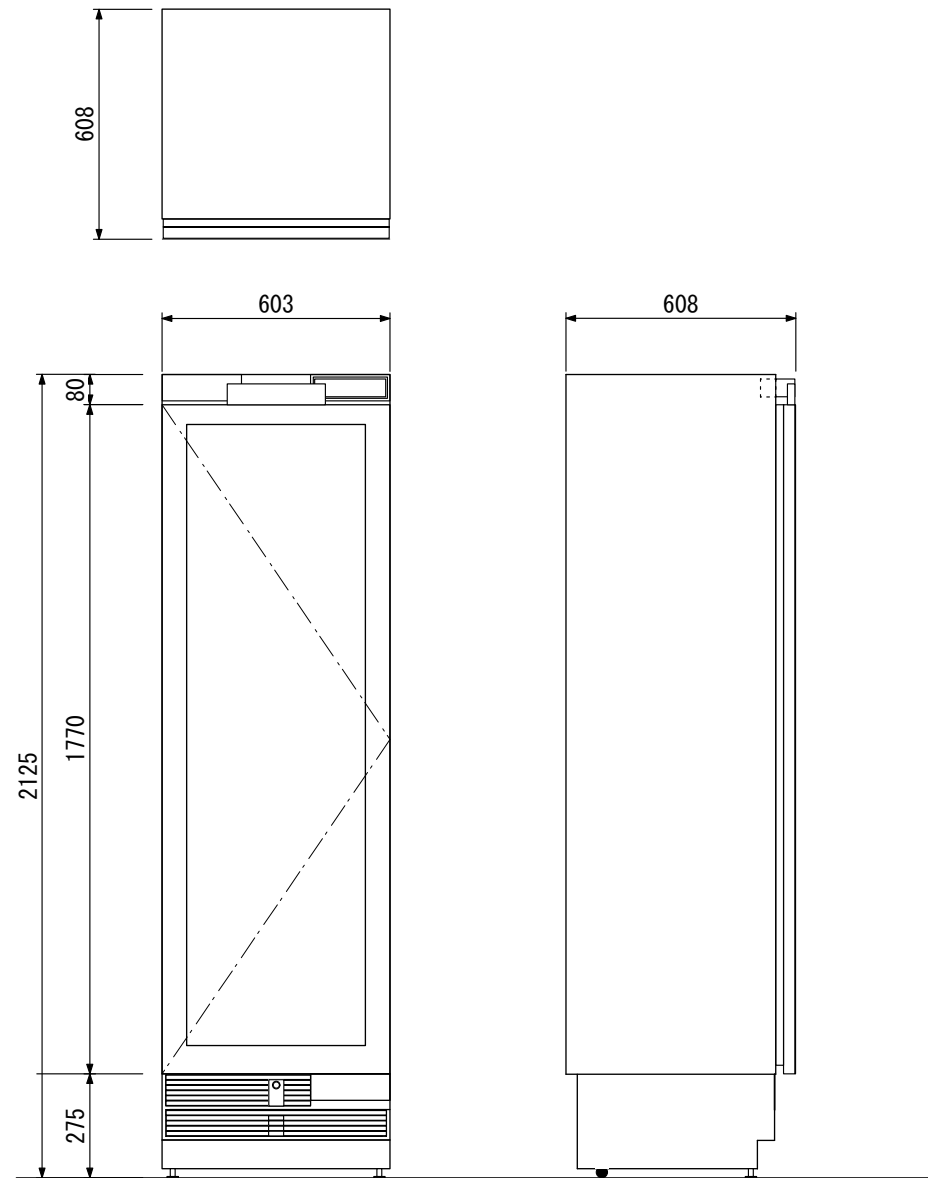
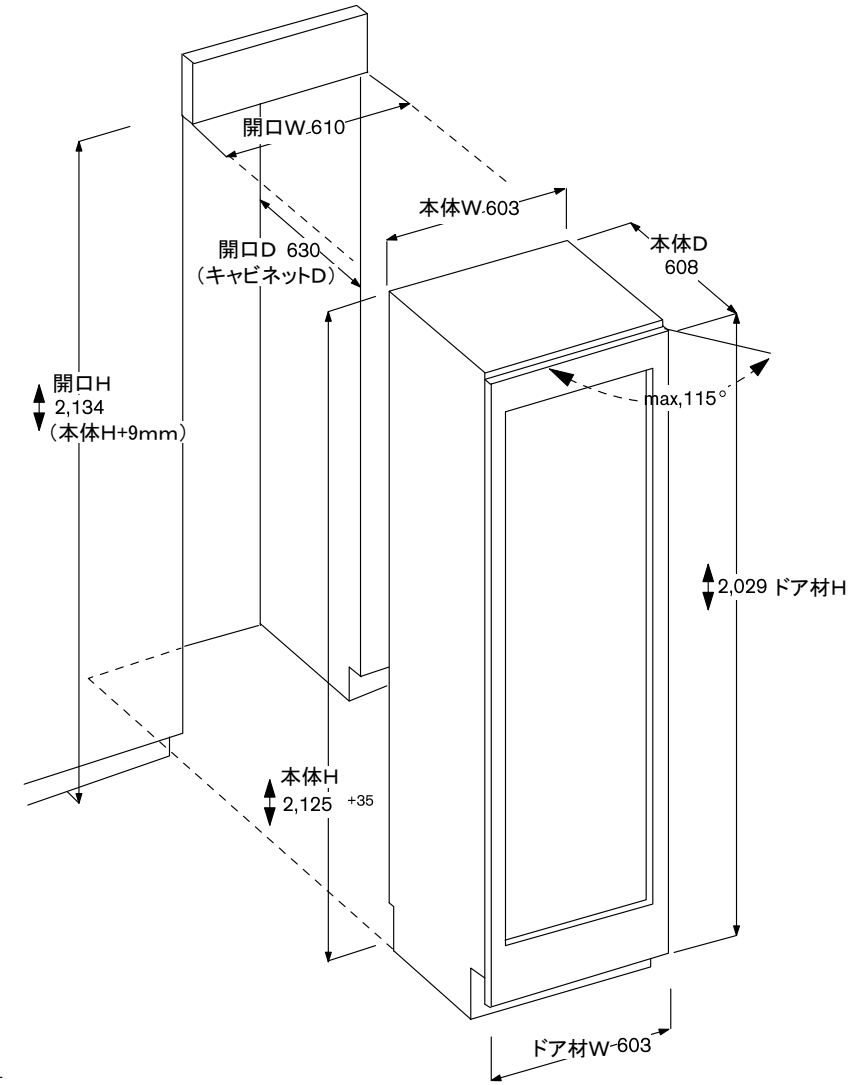
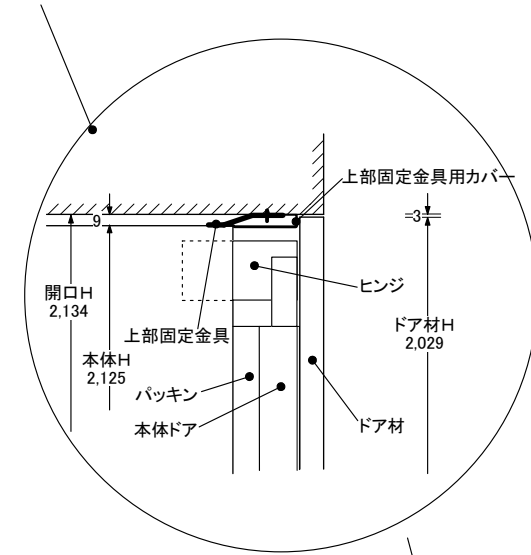


# GAGGENAU

## RW 466 364

仕様			
製品名	ビルトインワインキャビネット	収納本数	99本 (0.75ℓボトル)
型式	RW 466 364	温度設定範囲	+5°C~+20°C
設置方式	ビルトイン専用ドア材取付タイプ	自動霜取機能	あり
電源	単相200V 50/60Hz 専用トランス使用	本体重量	165kg
		最大重量	571kg
コンセント形状	単相200V20Aアース付 (Panasonic品番) 埋込WN1932 露出WKS294	床耐荷重	500kg
		ドア面材重量	73kg(max)
消費電力	0468kWh/24時間	専用トランス	W235×D152×H181(mm) 電源コード1.9mm
外形寸法	W756×D608×H2125~2160(mm)		
開口寸法	W762×D630×H2134~2169(mm)		

ビルトインスペース上部は本体を固定するために、必ずビスの  
 きく厚さ16mm以上の材料で仕上げてください。  
 奥行きは100mm以上とり、必ず平坦な仕上げにしてください。  
 (ウォールキャビネット、下がり天井、下がり壁等)



ドア材取付時