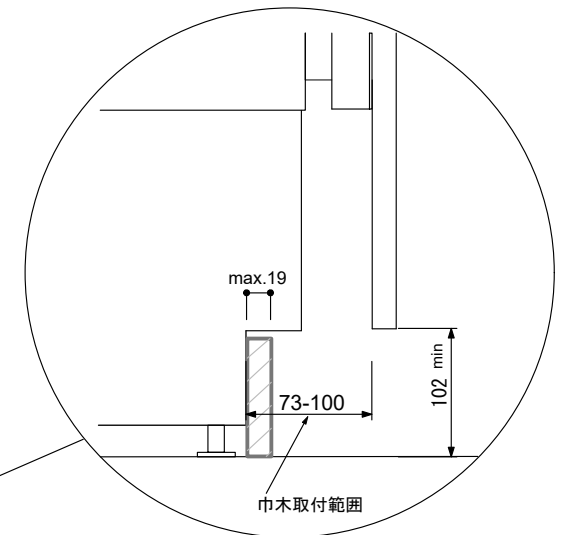
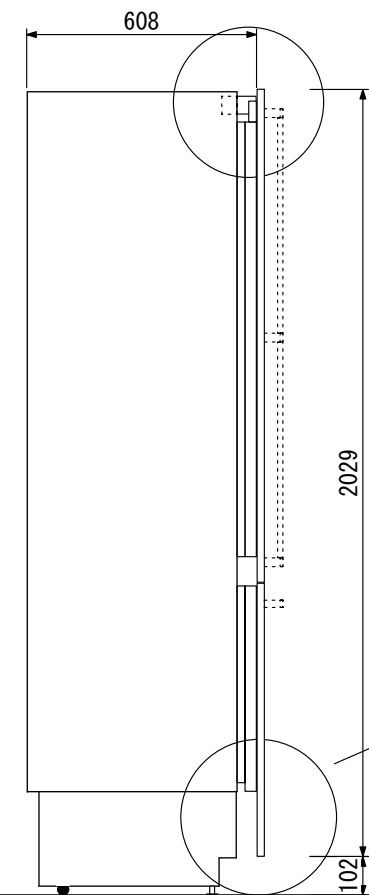
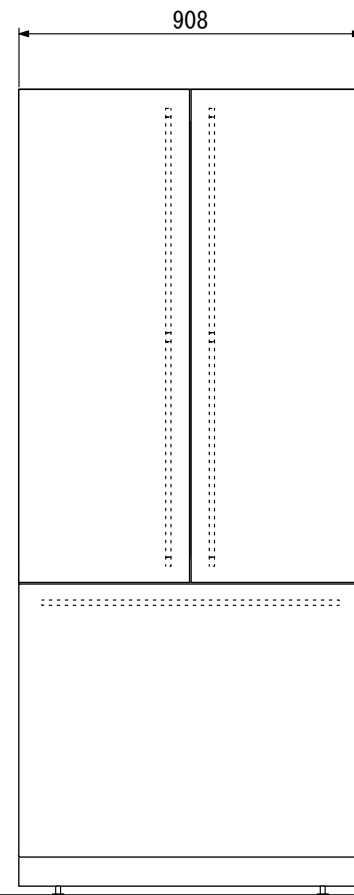
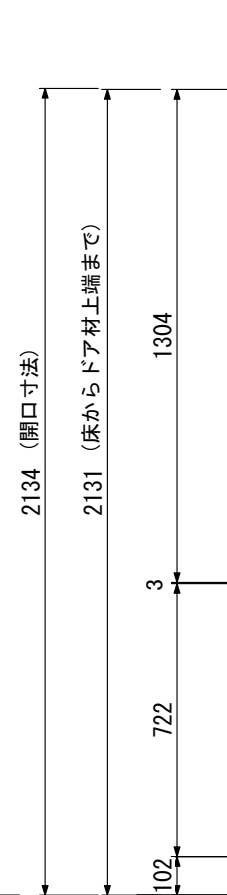
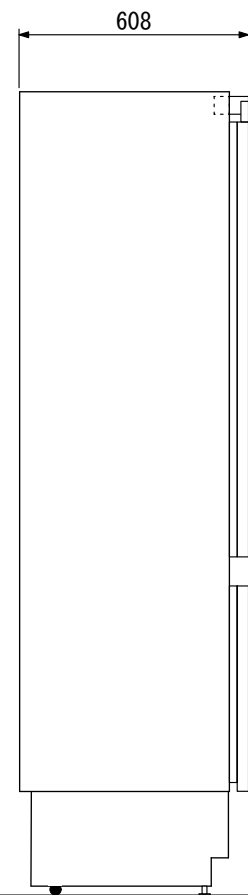
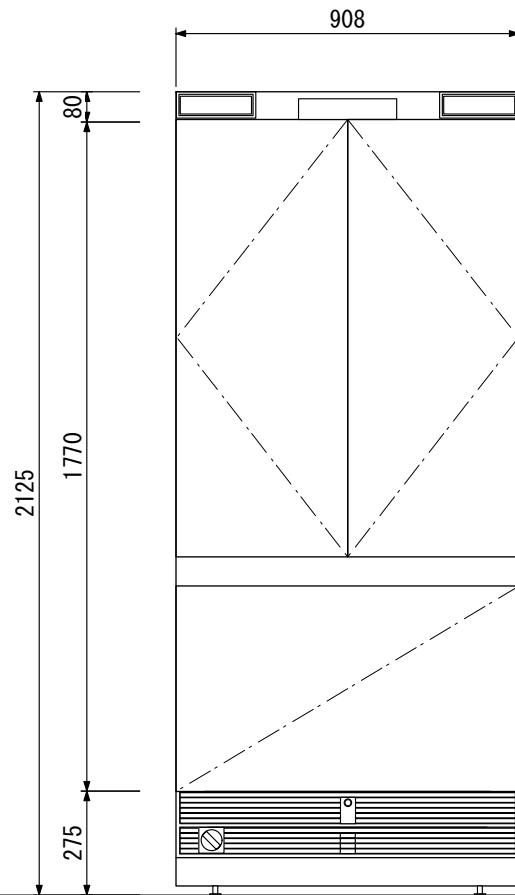
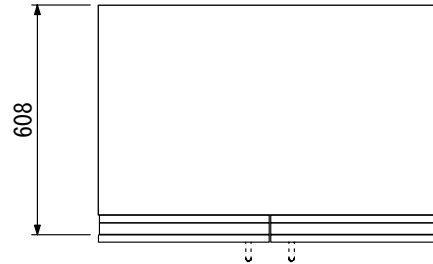
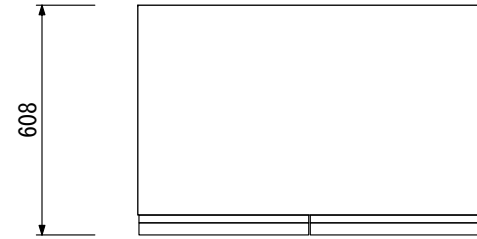
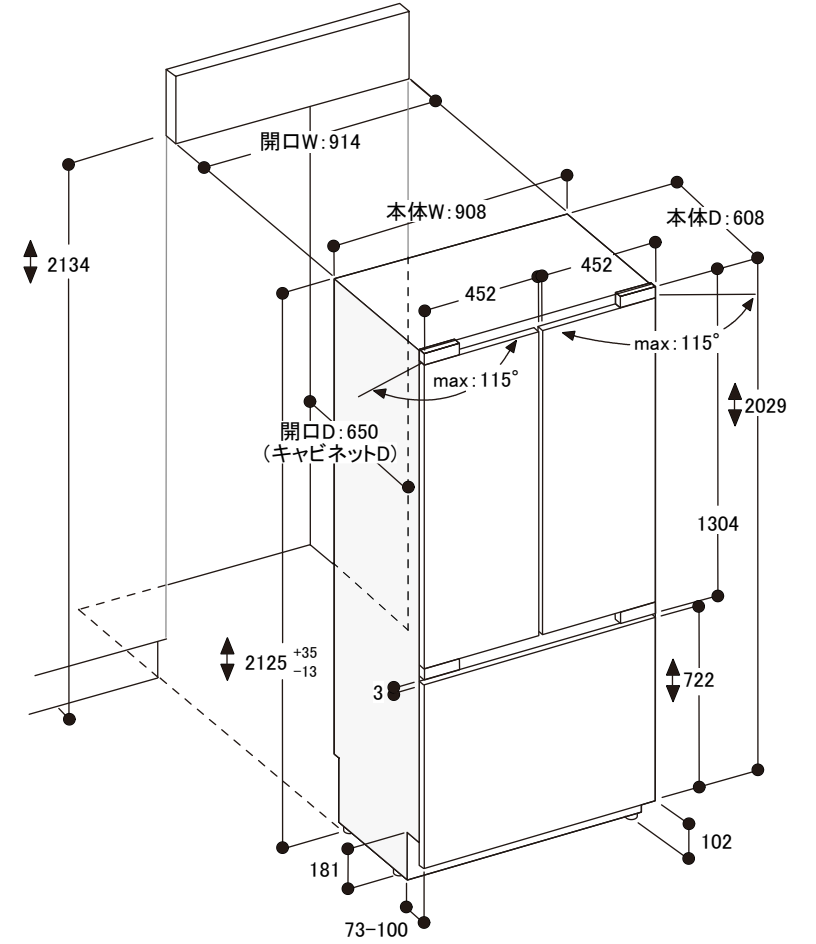
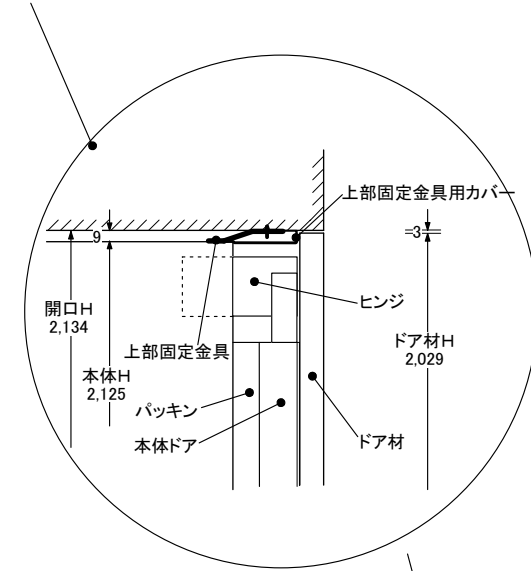


# GAGGENAU

## RY 492 305

| 仕様          |   |        |                                  |
|-------------|---|--------|----------------------------------|
| 製品名         | ビルトイン冷凍冷蔵庫  | 外形寸法   | W908×D608×H2125~2160(mm)         |
| 型式          | RY 492 305  | 開口寸法   | W914×D650×H2134~2169(mm)         |
| 設置方式        | ビルトイン専用ドア材取付タイプ                                     | 温度設定範囲 | 冷蔵室 +2°C~+8°C<br>冷凍室 -16°C~-24°C |
| 電源          | 単相200V 50/60Hz<br>専用トランス使用                          | 自動霜取機能 | あり                               |
| コンセント形状     | 単相200V20Aアース付<br>(Panasonic品番)<br>埋込WN1932 露出WKS294 | 給水ホース  | 2.8m                             |
| 電源コード       | 3m  | 本体重量   | 230kg                            |
| 電動機の定格消費電力  | 0.3Kw   | 最大重量   | 622kg                            |
| 電熱装置の定格消費電力 | 0.3Kw   | 床耐荷重   | 500kg                            |
| 製氷機の定格消費電力  | 0.11Kw  | ドア面材重量 | 冷蔵室用 41kg(max)<br>冷凍室用 10kg(max) |
| 年間消費電力量     | 637kWh/年  | 専用トランス | W235×D152×H181(mm)<br>電源コード1.9 m |
| 庫内容量        | 冷蔵室:378L 冷凍室:140L                                   |        |                                  |

ビルトインスペース上部は本体を固定するために、必ずビスの  
きく厚さ16mm以上の材料で仕上げてください。  
奥行きは100mm以上とり、必ず平坦な仕上げにしてください。  
(ウォールキャビネット、下がり天井、下がり壁等)



ドア材取付時

株式会社 N・TEC