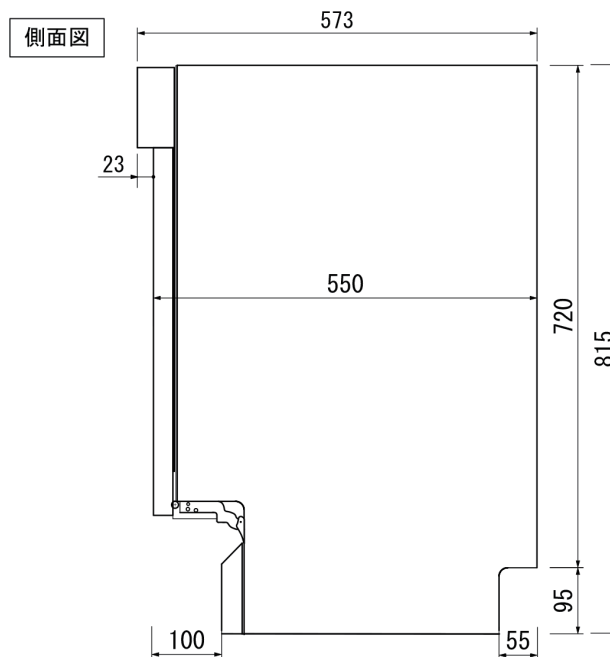
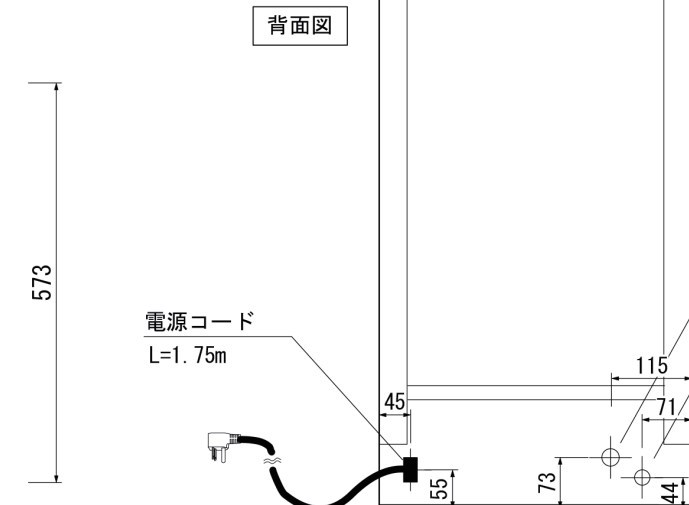
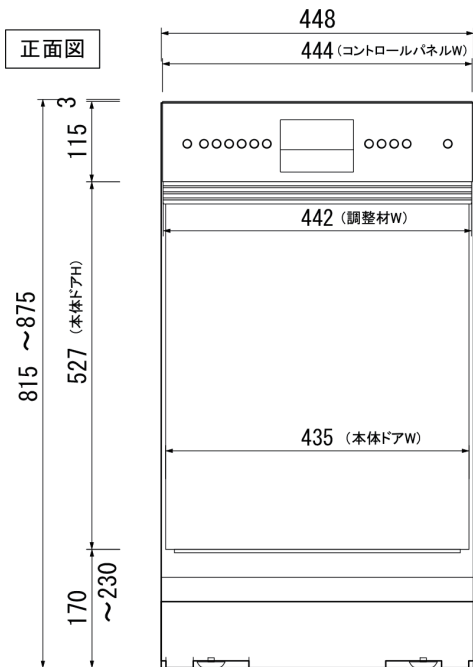
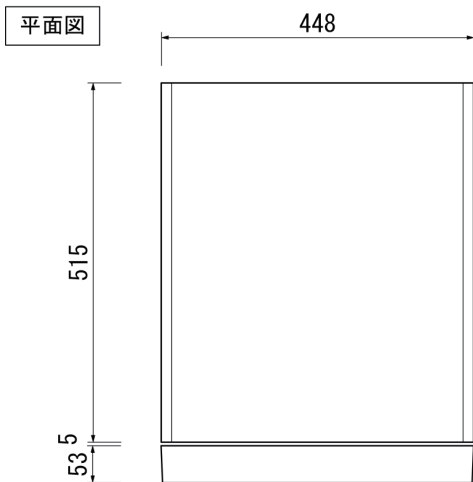


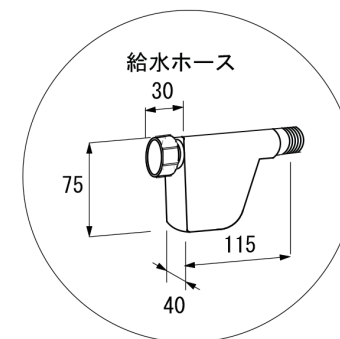
# GAGGENAU

DI 250 440



調整材 6~32mm

給水ホース  
L=1.65m (外径24mm)  
排水ホース  
L=2.05m (外径22mm)



仕様	
製品名	食器洗い機
型式	DI 250 440
設置方式	ビルトイン ドア材取付タイプ
電源	単相200V 15A専用回路 専用回路に漏電遮断機の設置をお奨めします
周波数	50/60Hz
コンセント形状	 単相200V 15A・20Aアース付 (パナソニック電工品番) 埋込WN1932 露出WK294
消費電力	1.7kW
作動水圧	0.05から1.0Mpa
仕様水温範囲	60° 以下
外形寸法	W448xD573XH815~875(mm)
開口寸法	W450xD575XH815~875(mm)
重量	40kg

株式会社 N.TEC