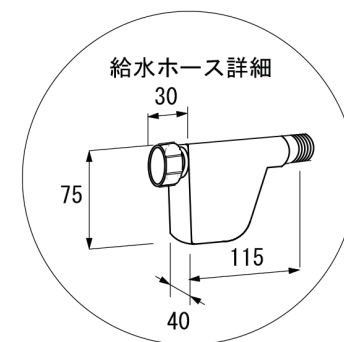
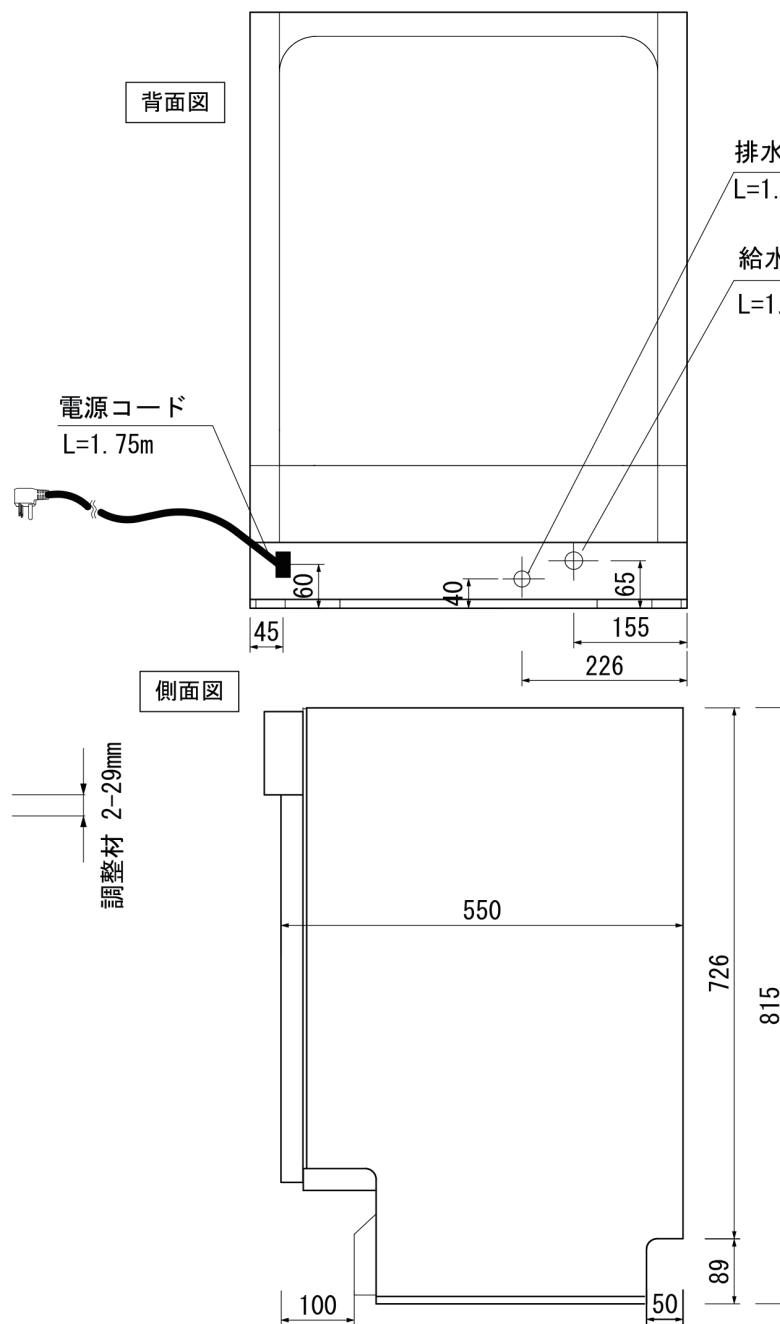
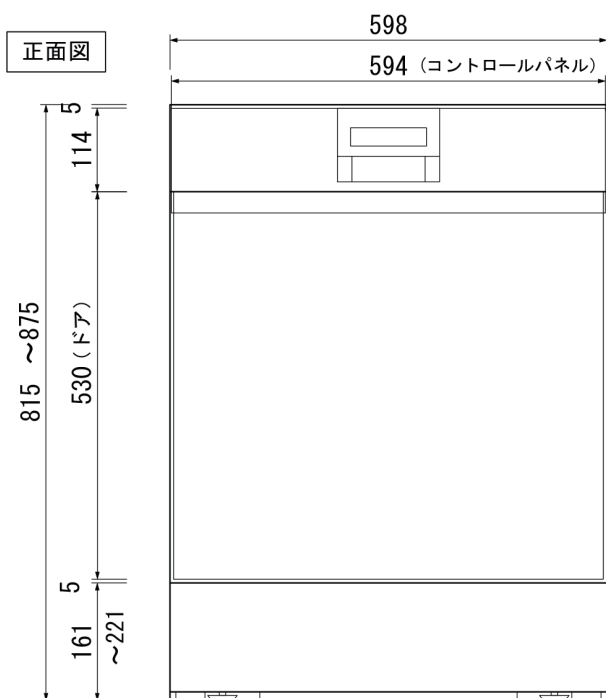
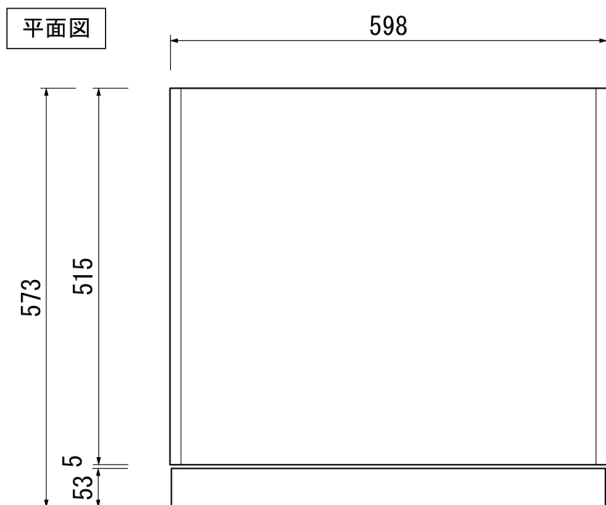


GAGGENAU

DI 250 460



仕様	
製品名	食器洗い機
型式	DI 250 460
設置方式	ビルトイン ドア材取付タイプ
電源	単相200V 15A専用回路 専用回路に漏電遮断機の設置をお奨めします
周波数	50/60Hz
コンセント形状	 単相200V 15A・20Aアース付 (パナソニック電工品番) 埋込WN1932 露出WK294
消費電力	1.7kW
作動水圧	0.05から1.0Mpa
仕様水温範囲	60° 以下
外形寸法	W598xD573XH815~875(mm)
開口寸法	W600xD575XH815~875(mm)
重量	50kg

株式会社 N.TEC