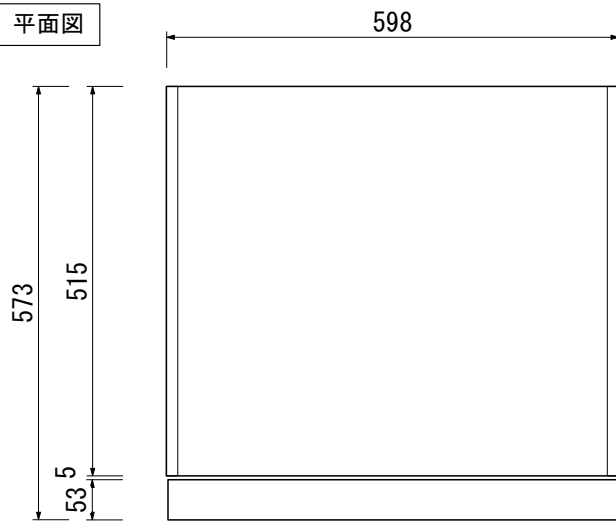


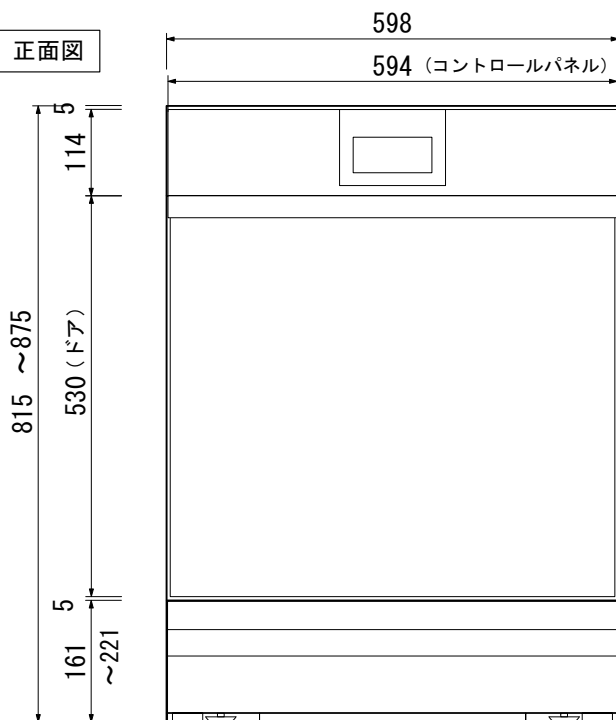
GAGGENAU

DI 260 400

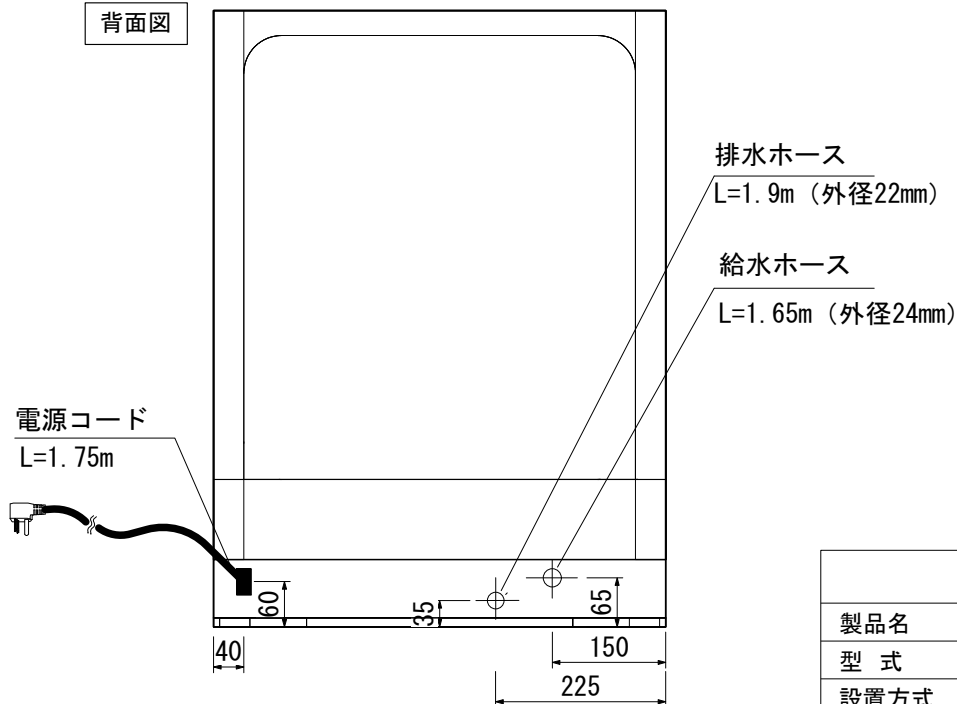
平面図



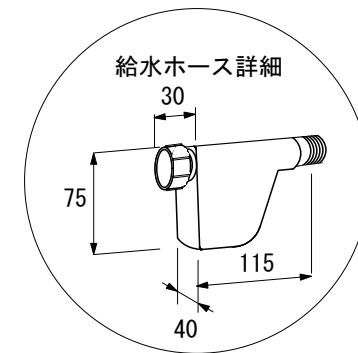
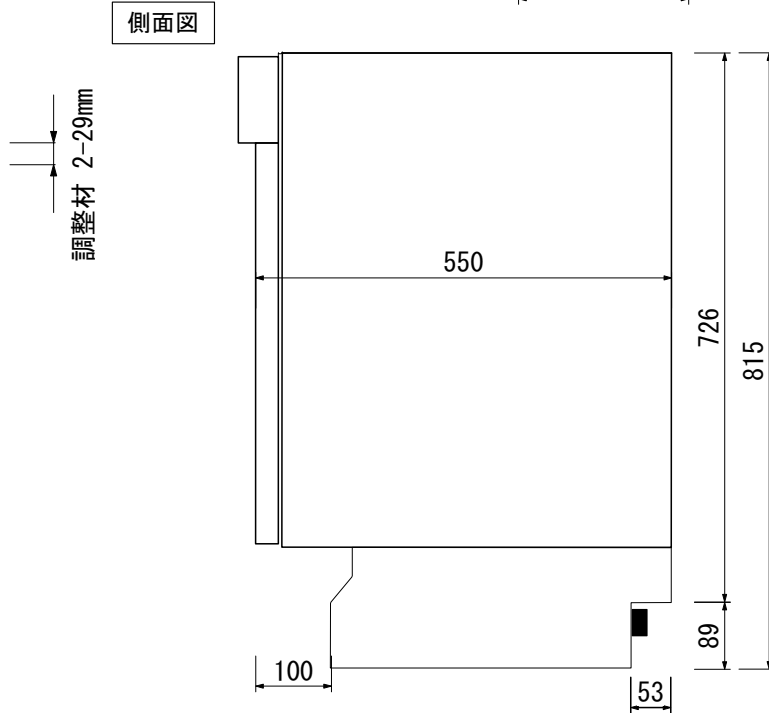
正面図



背面図



側面図



仕様	
製品名	食器洗い機
型式	DI 260 400
設置方式	ビルトイン ドア材取付タイプ
電源	単相200V 15A 50/60Hz 専用回路 専用回路に漏電ブレーカーを 設置してください。
周波数	50/60Hz
コンセント形状	 単相200V15A・20Aアース付 (パナソニック電工品番) 埋込WN1932 露出WKS294
定格消費電力	1.7kW
作動水圧	0.05~1.0Mpa
接続	給水接続60°C以下 (給湯接続の場合:60°C以下)
外形寸法	W598×D573×H815~875(mm)
開口寸法	W600×D575×H815~875(mm)
重量	50kg

株式会社 N・TEC