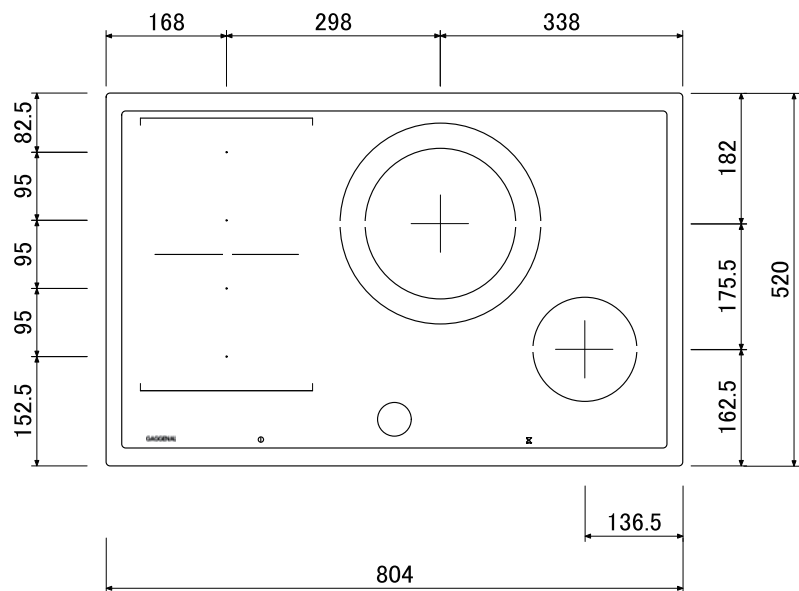
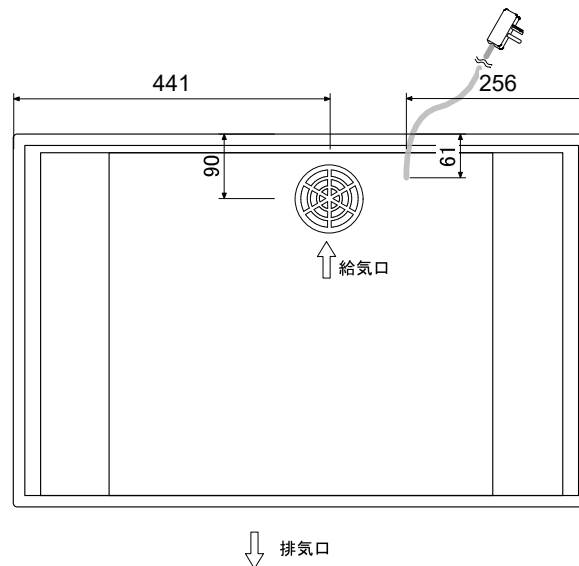


GAGGENAU

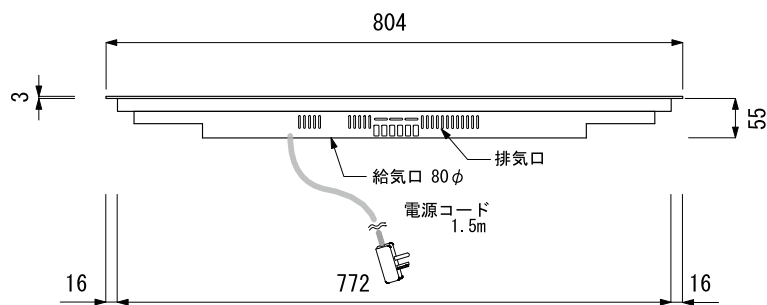
CI 282 110



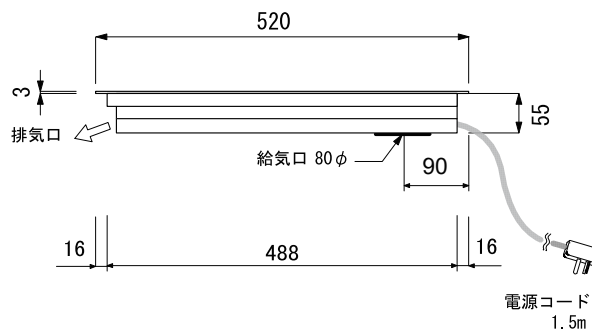
上面図



底面図



正面図



側面図

仕様		
製品名	IHクッキングヒーター(4口)	
型式	CI 282110	
設置方式	ドロップイン	
電源	単相200V 30A専用回路 専用回路に漏電ブレーカーの設置をお勧めします。	
消費電力	前右 150φ	1.4kW ブースター作動時 2.2kW
	後右 280φ	2.4kW ブースター作動時 3.7kW
	前左フリーゾーン 190x240(mm)	2.2kW ブースター作動時 3.7kW
	後左フリーゾーン 190x240(mm)	2.2kW ブースター作動時 3.7kW
	フリーゾーン 同時使用時 380x240(mm)	3.3kW ブースター作動時 3.7kW
最大	5.9kW (リミット)	
電源コード	1.3m 単相200V 30A アース付プラグ	
コンセント形状	単相200V30Aアース付 (Panasonic電工品番) 埋込WTN3730W 露出WK3730W	
外形寸法	W804xD520xH55(mm)	
天板開口寸法	W780xD490(mm) コーナー3R	
重量	15.0kg	

CI 282には冷却ファンが内蔵されていますので
キャビネット内に給気の空間が必要です。
設置説明書をご参照下さい。