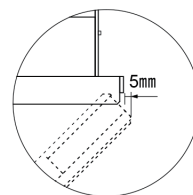
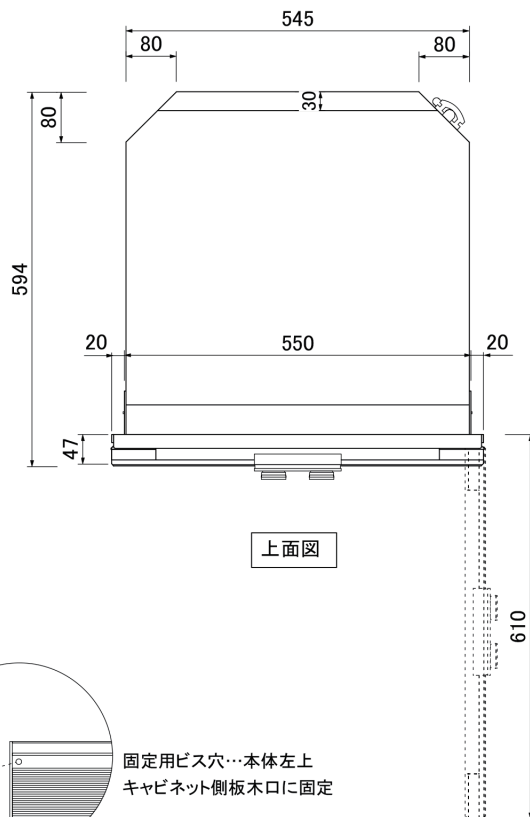
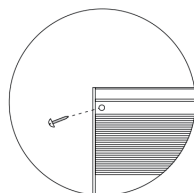


GAGGENAU

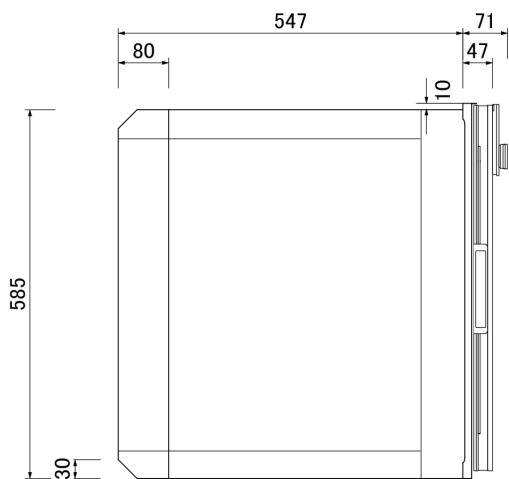
BO 440/441 411



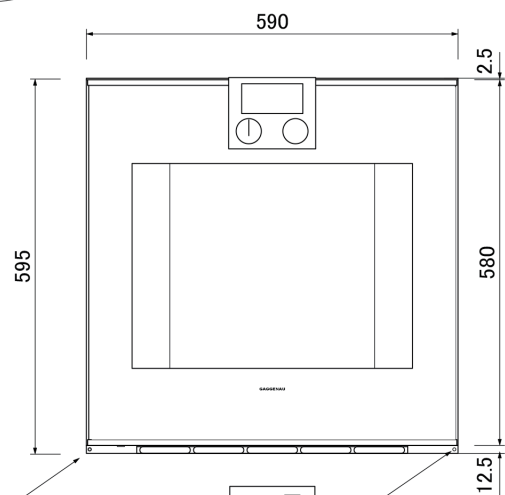
ドアを45°に開いた時、5mmのオーバーハングあり。



固定用ビス穴…本体左上
キャビネット側板木口に固定



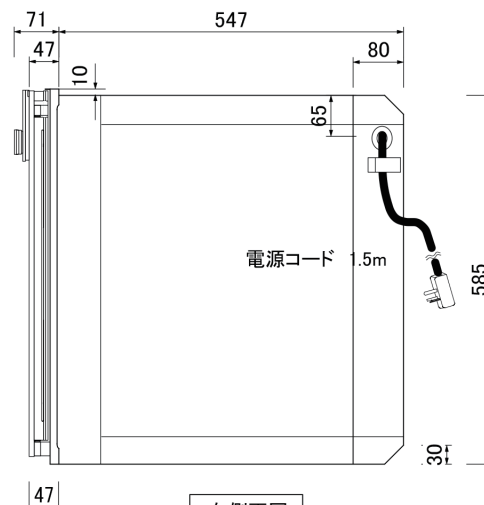
左側面図



正面図

固定用ビス穴 左下
キャビネット側板木口に固定

固定用ビス穴 右下
キャビネット側板木口に固定



右側面図

仕様	
製品名	ビルトインオープン
型式	BO 440 411(右吊元)/441 411(左吊元)
設置方式	ビルトイン
電源	単相200V 50/60Hz 専用回線 専用回路に漏電ブレーカーを設置してください。
消費電力/最大	3.7kW/18.5A
電源コード	1.5m 単相200V20アース付プラグ
コンセント形状	単相200V20アース付 (パナソニック品番)埋込WN132 露出WKS294
外形寸法	W590xD594xH595(mm)
庫内寸法	W475xD414xH383(mm)
庫内容量	76リットル
開口寸法	W560xD550xH590(mm)
重量	66kg