

# GAGGENAU

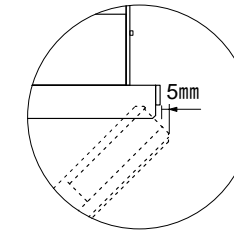
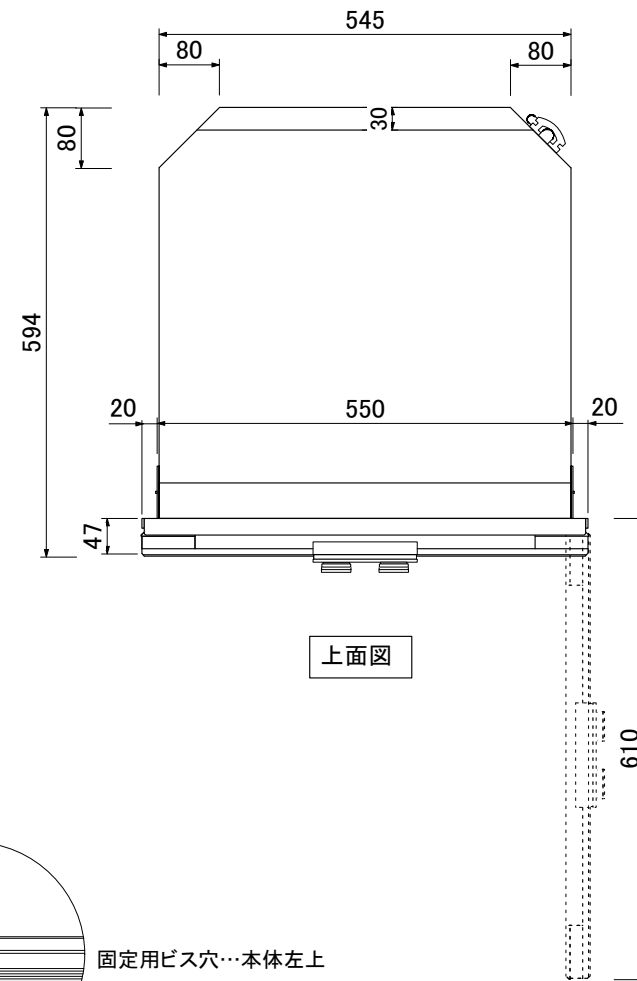
## BO 440/441 412

### BO 440/441 412

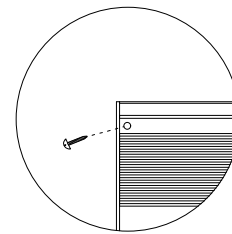
仕様	
製品名	電気オープン
型式	BO 440 412(右吊元) BO 441 412(左吊元)
設置方式	ビルトイン
電源	単相200V 50/60Hz 専用回路 専用回路に漏電ブレーカーを設置してください。
消費電力/電流	3.7kW/18.5A
電源コード	1.8m 単相200V20Aアース付プラグ
コンセント形状	 単相200V20Aアース付 (パナソニック品番) 埋込WN1932 露出WKS294
外形寸法	W590×D594×H595(mm)
庫内寸法	W475×D414×H383 (mm)
庫内容量	76リットル
開口寸法	W560×D550×H590(mm)
重量	66Kg

※図面はBO 440 412(右吊元)です

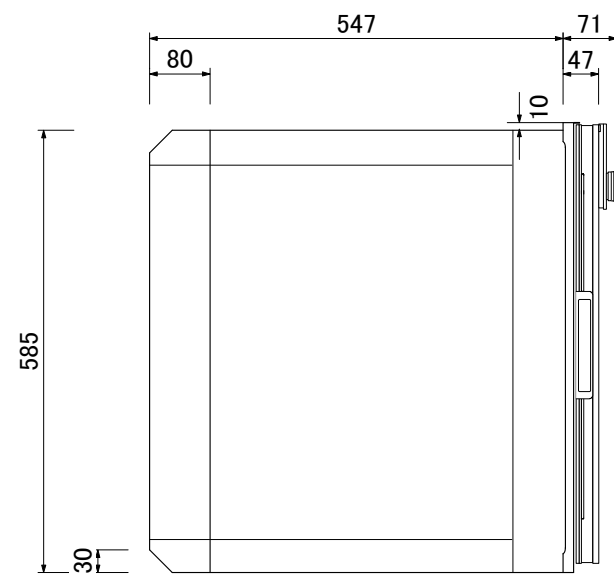
※オープンを組み込むキャビネットの耐熱温度は最低90℃、隣接するユニットの扉材の耐熱温度は70℃以上が必要です。



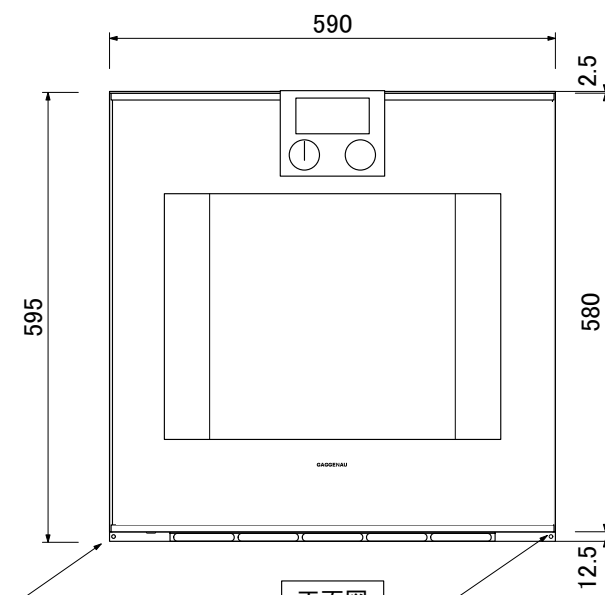
ドアを45°に開いた時、  
5mmのオーバーハングあり。



固定用ビス穴…本体左上  
キャビネット側板木口に固定



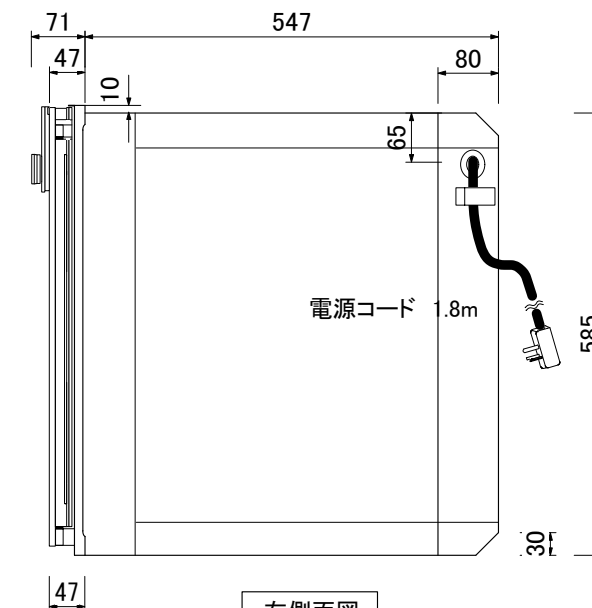
左側面図



正面図

固定用ビス穴 左下  
キャビネット側板木口に固定

固定用ビス穴 右下  
キャビネット側板木口に固定



右側面図