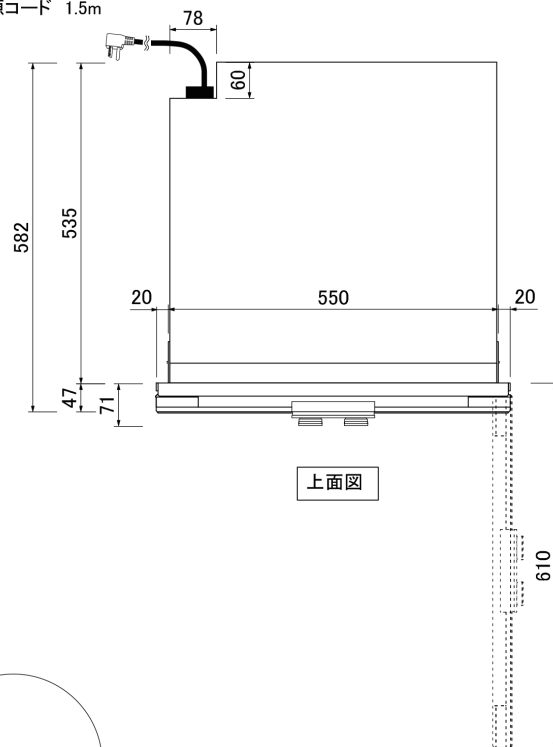
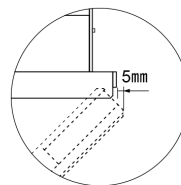


**GAGGENAU**  
BS 450/451 410

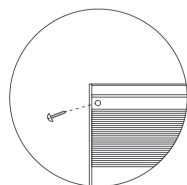
電源コード 1.5m



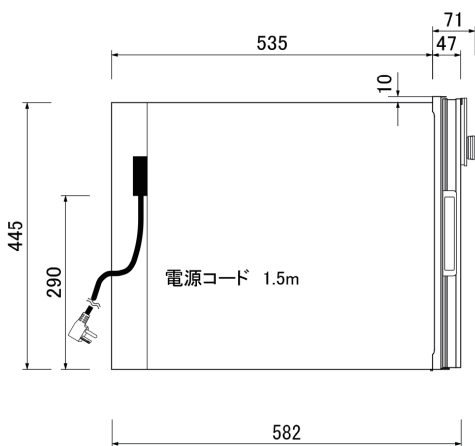
上面図



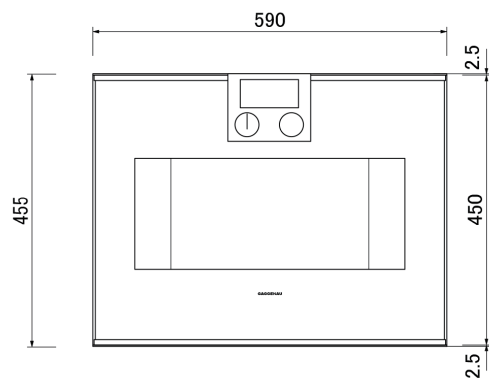
ドアを45°に開いた時、  
5mmのオーバーハングあり。



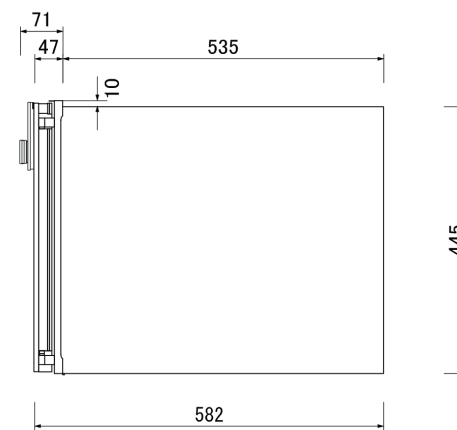
固定用ビス穴…本体左上  
キャビネット側板木口に固定



左側面図



正面図



右側面図

| 仕様      |   |
|---------|---|
| 製品名     | ビルトインスチームオープン   |
| 型式      | BS 450 410(右吊元)/451 410(左吊元)  |
| 設置方式    | ビルトイン   |
| 電源      | 単相200V 50/60Hz 専用回線   |
|         | 専用回路に漏電ブレーカーを設置してください。  |
| 消費電力/最大 | 1.95 kW / 9.75 A  |
| 電源コード   | 1.7m 単相200V20アース付プラグ  |
| コンセント形状 |  単相200V20アース付<br>(パナソニック品番)埋込WN132<br>露出WKS294 |
| 外形寸法    | W590xD582xH455(mm)  |
| 庫内寸法    | W355xD405xH290(mm)  |
| 庫内容量    | 42リットル  |
| 開口寸法    | W560xD550xH450(mm)  |
| 重量      | 36kg  |

※図面はBS 450 410(右吊元)です  
 ※オープンを組み込むキャビネットの耐熱温度は最低90°C、隣接するユニットの扉材の耐熱温度は70°C以上必要です。