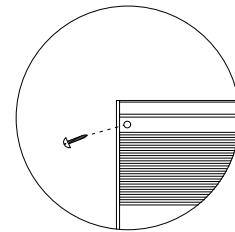
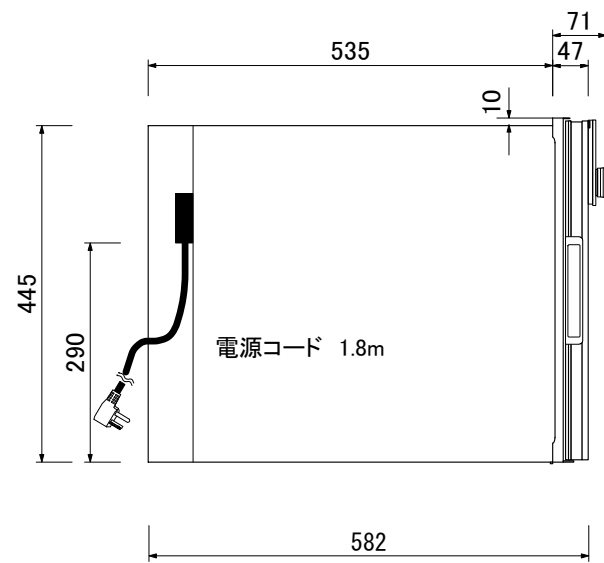


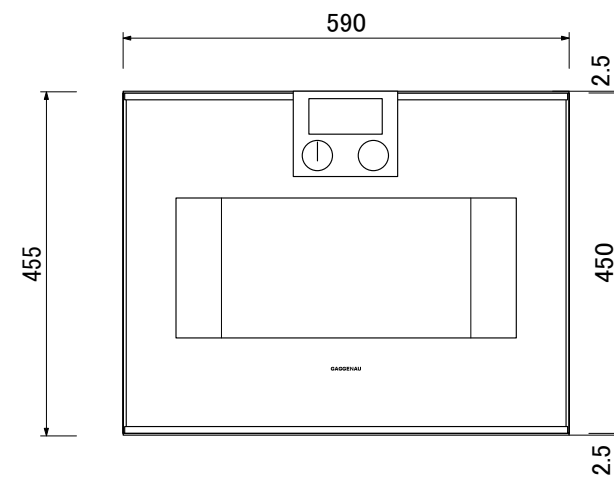
ドアを45°に開いた時、
5mmのオーバーハングあり。



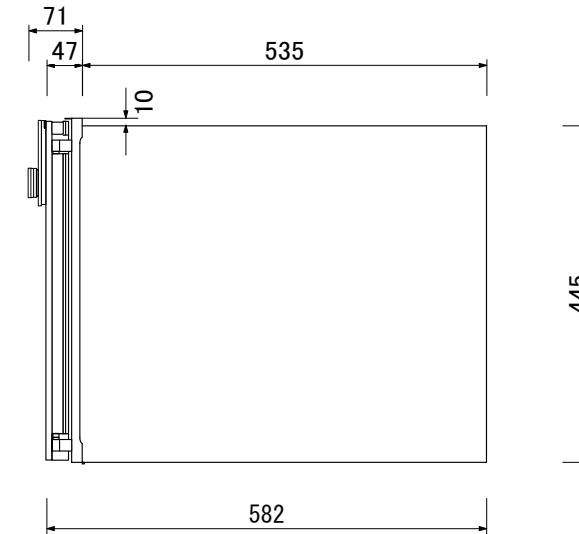
固定用ビス穴…本体左上
キャビネット側板木口に固定



左側面図



正面図



右側面図

BS 450/451 411

仕様	
製品名	ビルトインスチームオープン w60cm
型式	BS 450 411(右吊元) BS 451 411(左吊元)
設置方式	ビルトイン
電源	単相200V 50/60Hz 専用回路 専用回路に漏電ブレーカーを設置してください。
消費電力/電流	3.2kW/16A
電源コード	1.8m 単相200V20Aアース付プラグ
コンセント形状	単相200V20Aアース付 (パナソニック品番) 埋込WN1932 露出WKS294
外形寸法	W590×D582×H455(mm)
庫内寸法	W355×D405×H290 (mm)
庫内容量	50リットル
開口寸法	W560×D550×H450(mm)
重量	53.5Kg

※図面はBS 450 411(右吊元)です

※オープンを組み込むキャビネットの耐熱温度は最低90℃、隣接するユニットの扉材の耐熱温度は70℃以上が必要です。