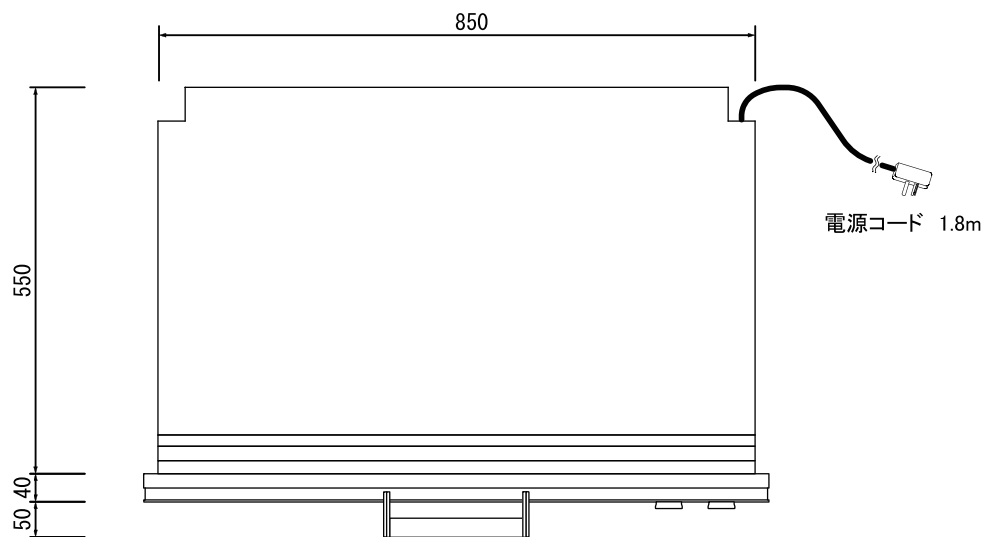
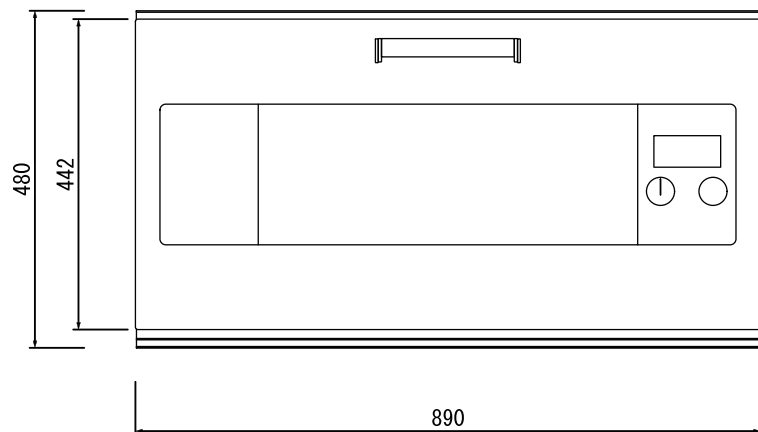


GAGGENAU

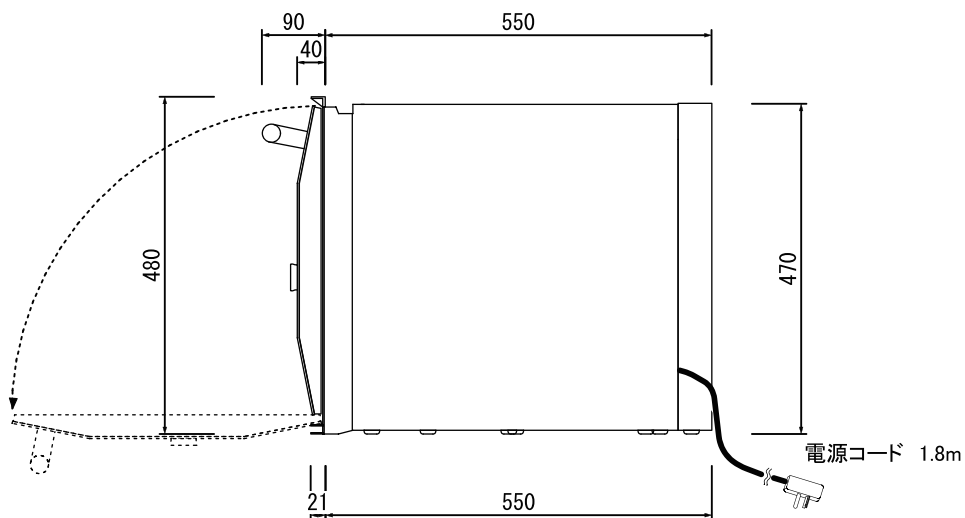
EB 333 411 / EB 333 410



上面図



正面図



側面図

仕様	
製品名	ビルトインオープン
型式	EB 333 411 / EB 333 410
設置方式	ビルトインオープン
電源	単相200V 30A専用回路 50/60Hz 専用回路に漏電遮断機の設置をお奨めします
消費電力/電流	5.33kW
電源コード	1.8m 単相200V 30A アース付プラグ
コンセント形状	単相200V 30Aアース付 (パナソニック電工品番) 埋込WTN3730W 露出WK3730W
外形寸法	W890xD550XH480(mm)
庫内寸法	W620xD430XH350(mm)
開口寸法	W860xD560XH475(mm)
庫内容量	83リットル
重量	82kg

※オープンを組み込むキャビネットの耐熱温度は最低90°C、隣接するユニットの扉材の耐熱温度は70°C以上が必要です