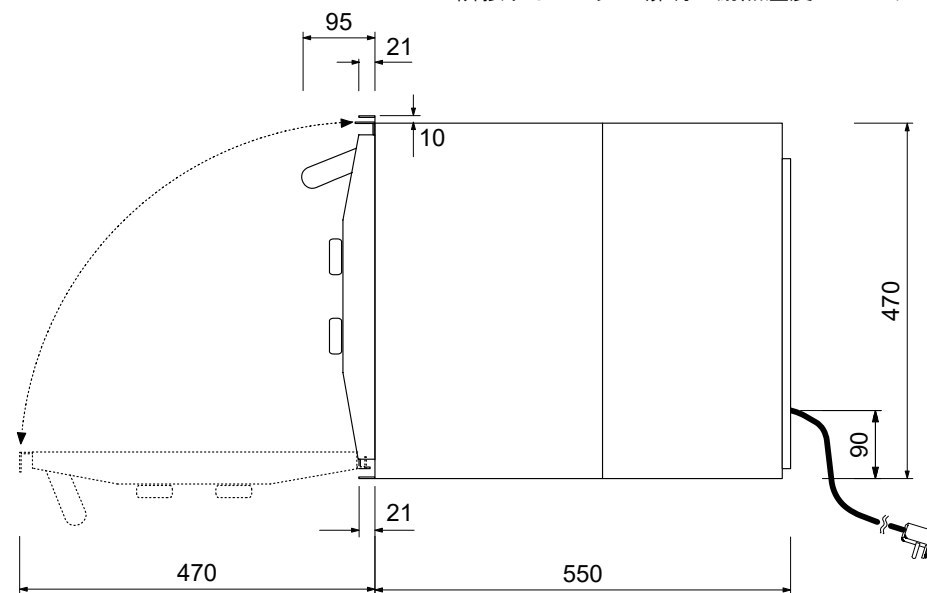
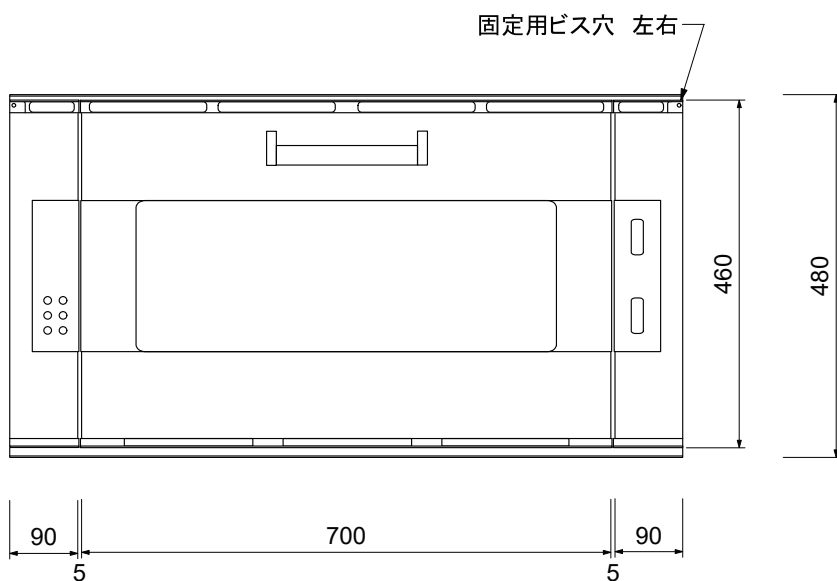
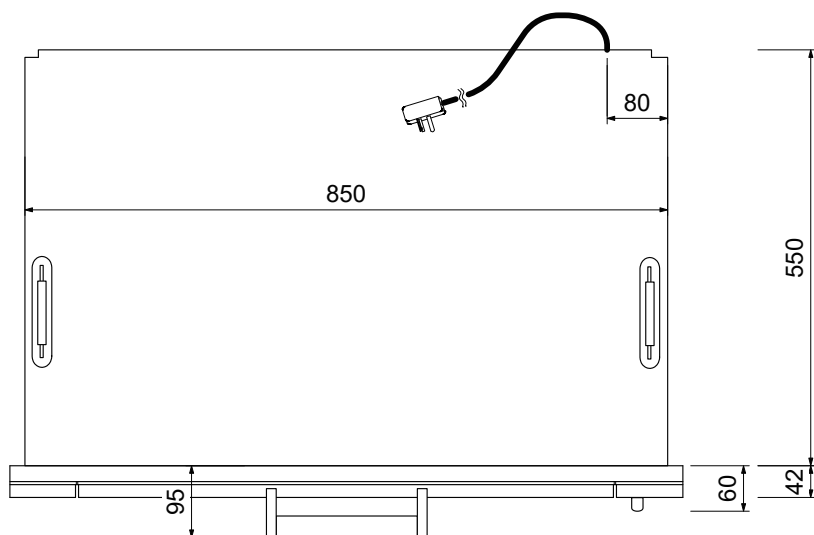


GAGGENAU
EB 385 410



仕様	
製品名	ビルトインオープン
型式	EB385 410
設置方式	ビルトイン
電源	単相200V 50/60Hz 専用回線 専用回路に漏電ブレーカーを設置してください。
消費電力/最大	4.8kW/25A
電源コード	1.5m 単相200V20アース付プラグ
コンセント形状	単相200V20アース付 (松下電工品番)埋込WTN3730W 露出WK3730W
外形寸法	W890xD571xH480(mm)
庫内寸法	W602xD382xH337(mm)
庫内容量	78リットル
開口寸法	W860xD580xH475(mm)
重量	84kg

※オープンを組み込むキャビネットの耐熱温度は最低90℃、隣接するユニットの扉材の耐熱温度は70℃以上が必要です。