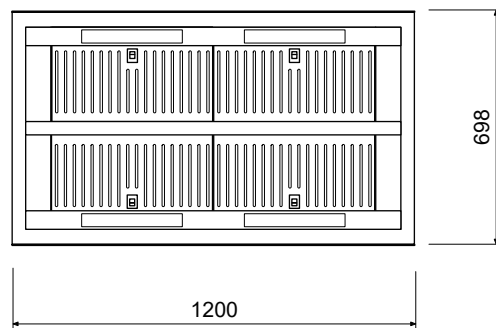
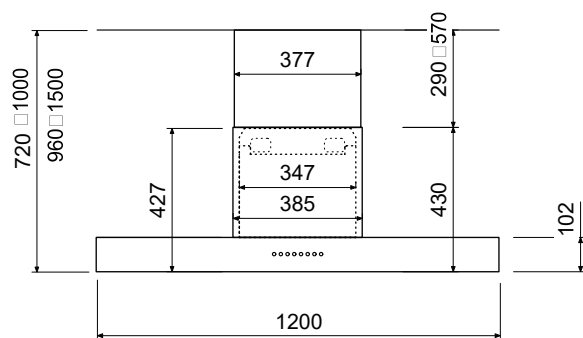


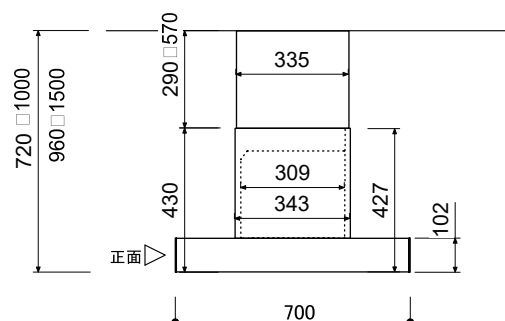
平面図



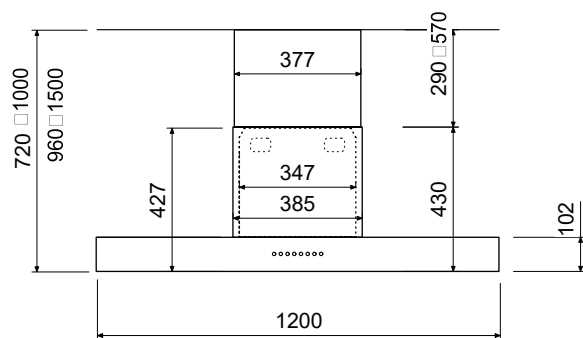
見上げ図



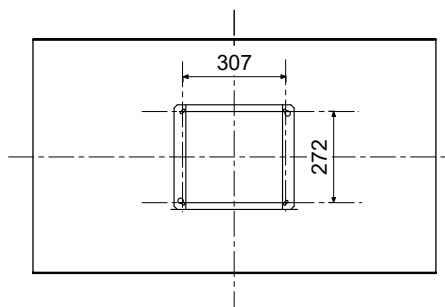
正面図



側面図




背面図



ボルト吊り位置図

9mmボルト吊×4箇所

仕様	
製品名	アイランドフード
型式	AI 442 720
設置方式	架台・ボルト吊り(9mmボルト)
電源	100V 50/60Hz
消費電力/電流	270W
コンセント形状	 AC100V 15A アース付コンセント
排気ダクト	150φ
本体寸法	W1200 x D698 x H720~1000mm(AD 442 016) W1200 x D698 x H960~1500mm(AD 442 026) ダクトカバーにより総高さの変更可
重量	53-59kg (ダクトカバー含む)
フィルタータイプ	バツフルフィルター 4枚
スイッチ(切替)	1:低速 2:中速 3:強速 int:急速(4段階) オートマッチック機能 フィルタークリーニング表示 照明(ON/OFF・無段階調光)LED 10Wx4灯
風量	1: 330 m ³ /h 2: 500 m ³ /h 3: 610 m ³ /h 急速: 1019 m ³ /h