

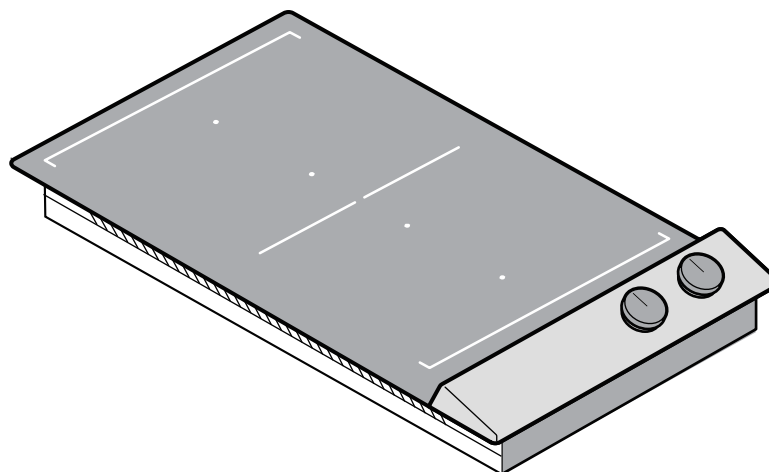
**GAGGENAU**

取付設置説明書

2口IHクッキングヒーター

**VI 232**

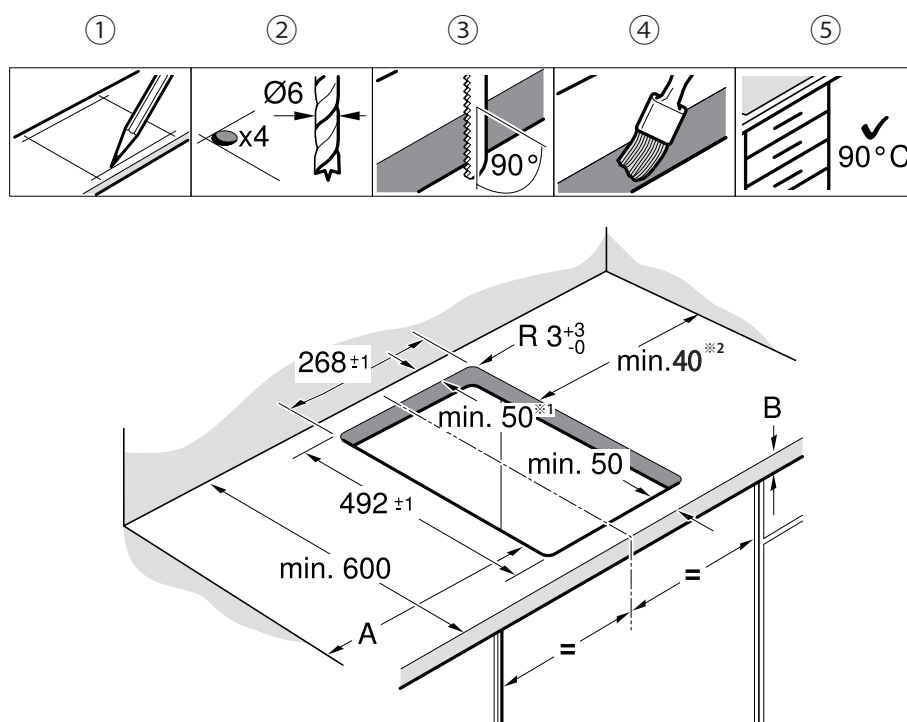
# 製品



## 重要な注意事項

- この「設置説明書」を良くお読みになり、その後は大切に保管して下さい。
- 製品を安全に使用するために、この設置説明書に従って正しく設置して下さい。
- 工事担当者は設置時に機器が正常に作動するか確認して下さい。
- 機器の接続は専門の技術者が行なってください。作業を行なう前に必ずガスと電源を切って下さい。
- この製品は必ずアースをとってご使用下さい。
- 該当する現行の建築規制や地域ガス供給事業者の規制に準拠して設置を行なって下さい。

## 1. ユニットの準備



- ※1 壁面が不燃物の場合は 50mm、可燃物の場合は機器熱源より 200mm
- ※2 壁面が不燃物の場合は 40mm、可燃物の場合は機器熱源より 200mm

図 1

- 機器を組み込むためのユニットは、最低 90°C の耐熱性が必要です。
- 設置台数に応じた開口寸法で天板を開口して下さい。(図 1-①)
- 天板開口部は必ず天面と直角になるよう開口して下さい。(図 1-③)
- 開口部の切断面を耐熱加工して下さい。(図 1-④)
- 機器とキャビネット各所の間は 10mm 以上の間隔をとって下さい。

- IH クッキングヒーターは内部装置を冷却するためにファンが組み込まれています。ユニット内に暖かい空気が排出されるためユニット背面上部に所定の通気口を設けて下さい。また、キャビネット内に効果的に給気ができるよう、壁と背板の間に必ず20mm以上の通気スペースを設けて下さい。(図2)
- 下部キャビネットにオープンをビルトインする場合は、キャビネットの背板を必ず外して下さい。

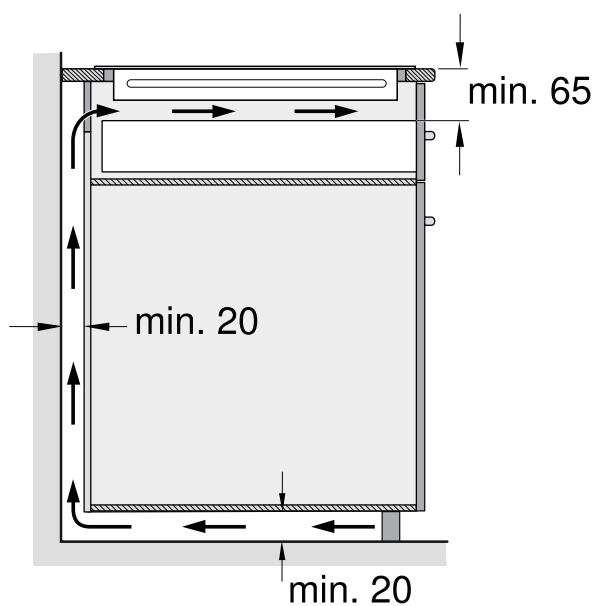


図 2

- ユニットの背面からのクリアランスが 20 mm 未満の場合、下側に開口部を設けて下さい。(図3)

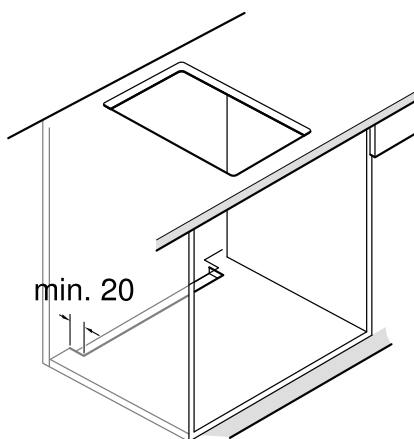


図 3

- ユニットの背板上部に W300mm×H45mm (min.) の通気口を設けて下さい。
- カウンタートップより 65mm (min.) の位置に仕切り板を設けて下さい。(カウンターの厚さ max.40mm)(図 4)  
※仕切り板を設けていない場合、本体のすぐ下に収納したものが熱くなる恐れがありますので十分注意して下さい。また、可燃物、引火性のものをキャビネット内に収納しないで下さい。
- 機器と仕切り板は 10mm 以上間隔を開けて下さい。  
※IH クッキングヒーターは内部装置を効果的に冷却するために本体の底面に給気口、前面に排気口があります。特に、給気口は本体底面にあるためキャビネット内に収納したものが給気口をふさがないように、所定の位置に仕切り板を設けて下さい。

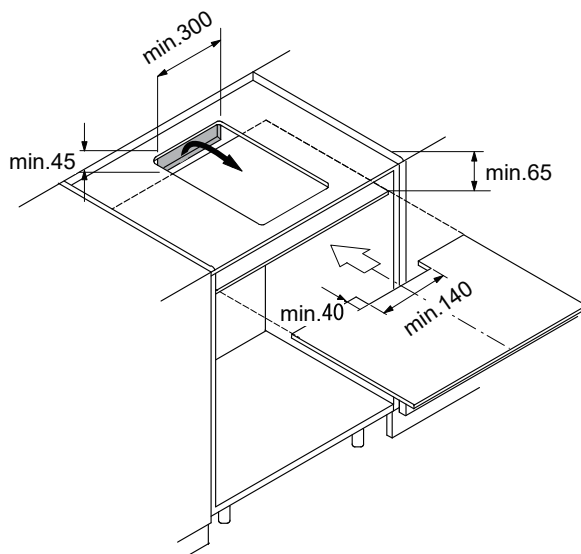


図 4

### 複数の Vario クッカーを設置する場合

- 連結して設置する場合は、開口寸法にジョイントモール(連結金物) VV 200 のスペースを加えて下さい。
- 別々に天板を開口して設置する場合は、隣接する開口との間隔を 40mm 以上とって下さい。

## 2. 製品の取り付け

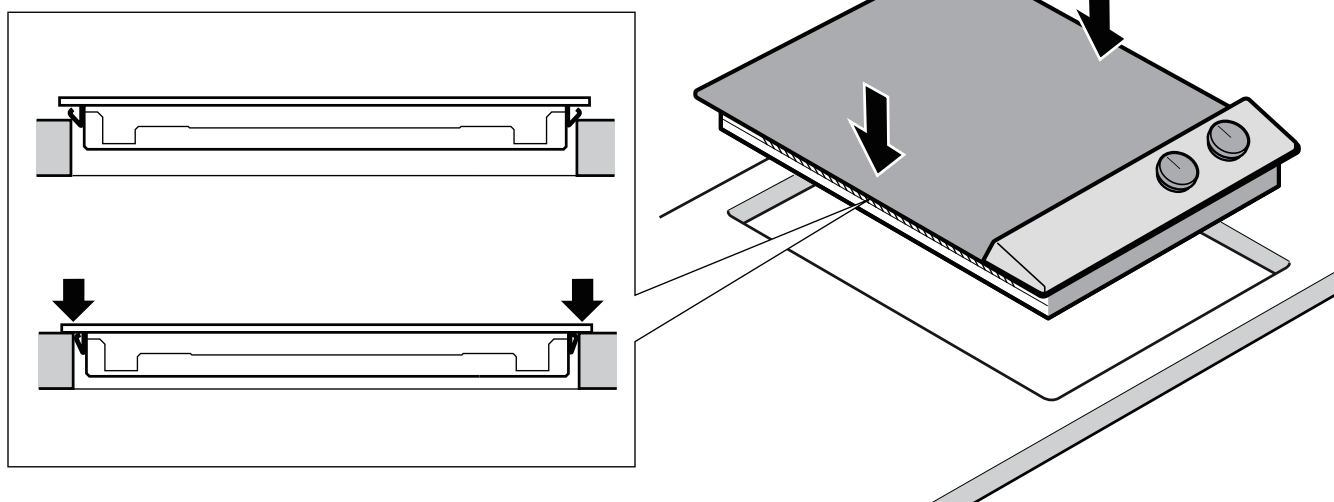


図 5

- 天板開口部に機器を組み込んで下さい。(図 5)  
※トップカバー (VD 200 020) を取り付ける場合は、機器本体を設置する前に機器にトップカバーを固定して下さい。  
※機器を組み込む際に、電源ケーブルを挟まないよう注意して下さい。

## 機器の取り外し

1. 電源プラグを抜いて下さい。
2. 下から機器を押し出して下さい。

**注意事項：**傷がつく可能性がありますので、上から引き上げないで下さい。

## 電源接続

- 電源コンセントはキャビネット内の手の届く場所に設置して下さい。
- 機器を接続する前に、機器の定格に合った電気設備であるか確認をして下さい。
- 必ずアース付コンセントを使用して下さい。
- 電源コードを曲げたり挟んだりしないで下さい。

電源：単相 200V20A 専用回路に漏電遮断機の設置をお薦めします。

電源コード：1.5m アース付き

コンセント形状：単相 200V20A (Panasonic 電工品番) 埋込 WTN1932 露出 WKS294







輸入販売元

株式会社 N・TEC

〒651-1411

兵庫県西宮市山口町名来2-23-7

☎ 078-904-3101 FAX 078-904-3102

株式会社 N・TEC 東京支店

〒106-0044

東京都港区東麻布1-8-4 ザ・ベルグレイヴィア麻布1F

☎ 03-5545-3877 FAX 03-5545-3878

**GAGGENAU**