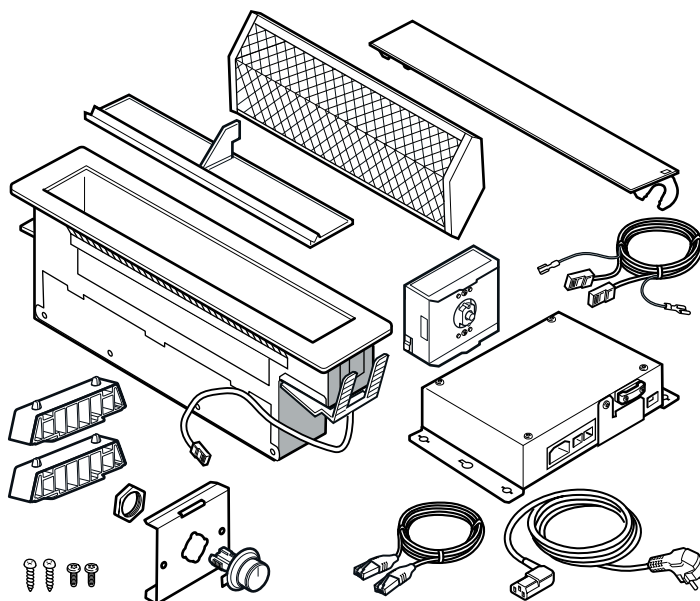


GAGGENAU

取付設置説明書

ベンチレーション

VL 414



重要な注意事項

- この「設置説明書」を良くお読みになり、その後は大切に保管して下さい。
- 製品を安全に使用するために、この設置説明書に従って正しく設置して下さい。
- 工事担当者は設置時に機器が正常に作動するか確認して下さい。
- 機器の接続は専門の技術者が行なってください。作業を行なう前に必ずガスと電源を切って下さい。
- この製品は必ずアースをとってご使用下さい。
- 該当する現行の建築規制や地域ガス供給事業者の規制に準拠して設置を行なって下さい。

1. 取り付け図

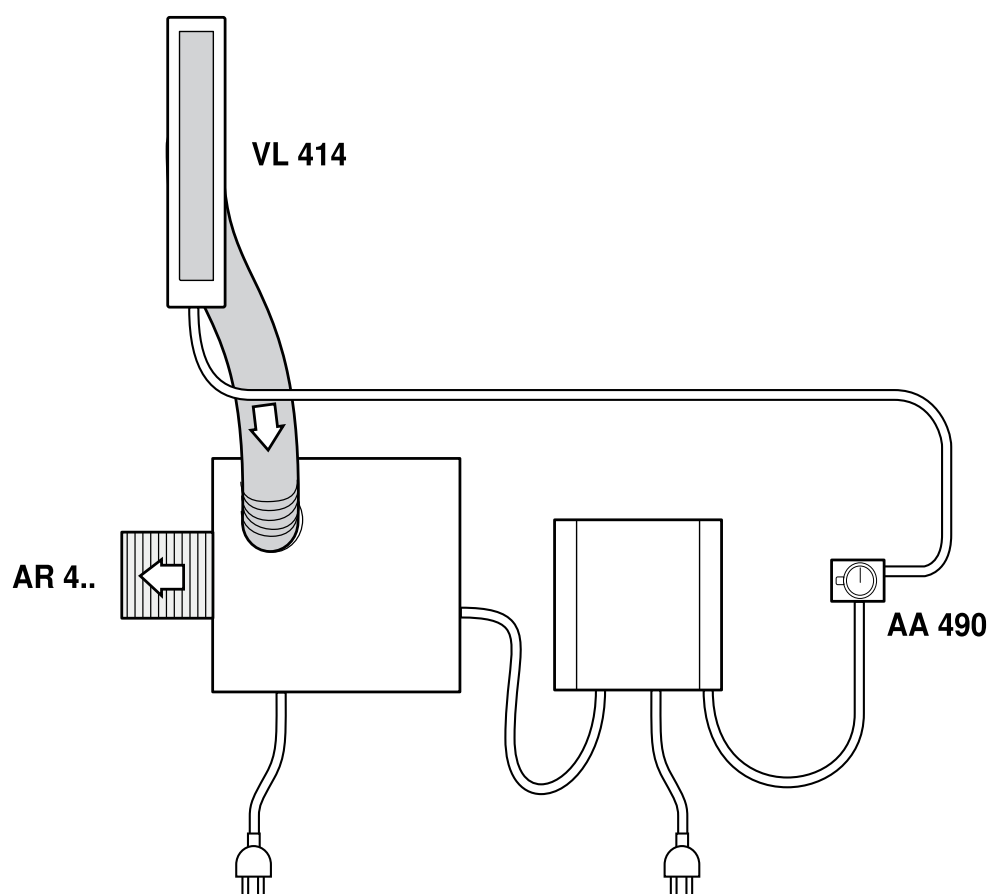


図 1

2. 寸法図

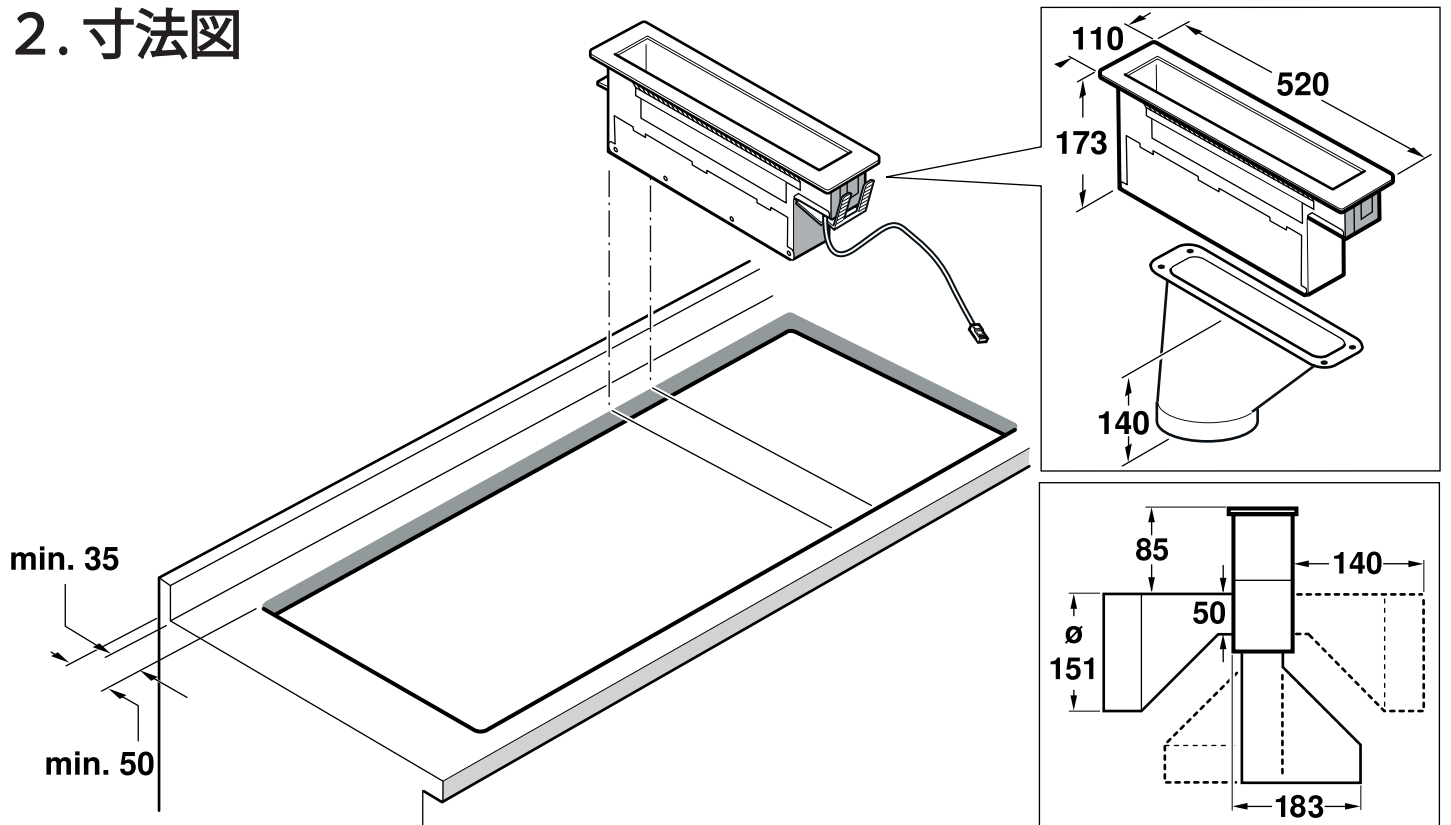
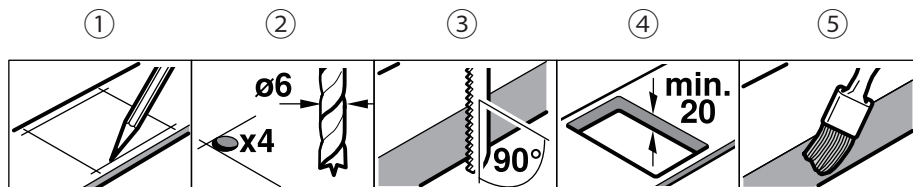


図 2

3. ユニットの準備



- 機器を組み込むためのユニットは、最低 90°Cの耐熱性が必要です。
- 設置台数に応じた開口寸法で天板を開口して下さい。(図 3-①)
- 天板開口部は必ず天面と直角になるよう開口して下さい。(図 3-③)
- 天板の厚みは 20mm(※フラッシュマウントの場合は 30mm) 以上必要になります。(図 3-④)
- 開口部の切断面を耐熱加工して下さい。(図 3-⑤)
- 機器とキャビネット各所の間は 10mm 以上の間隔をとって下さい。

サーフェスマウント

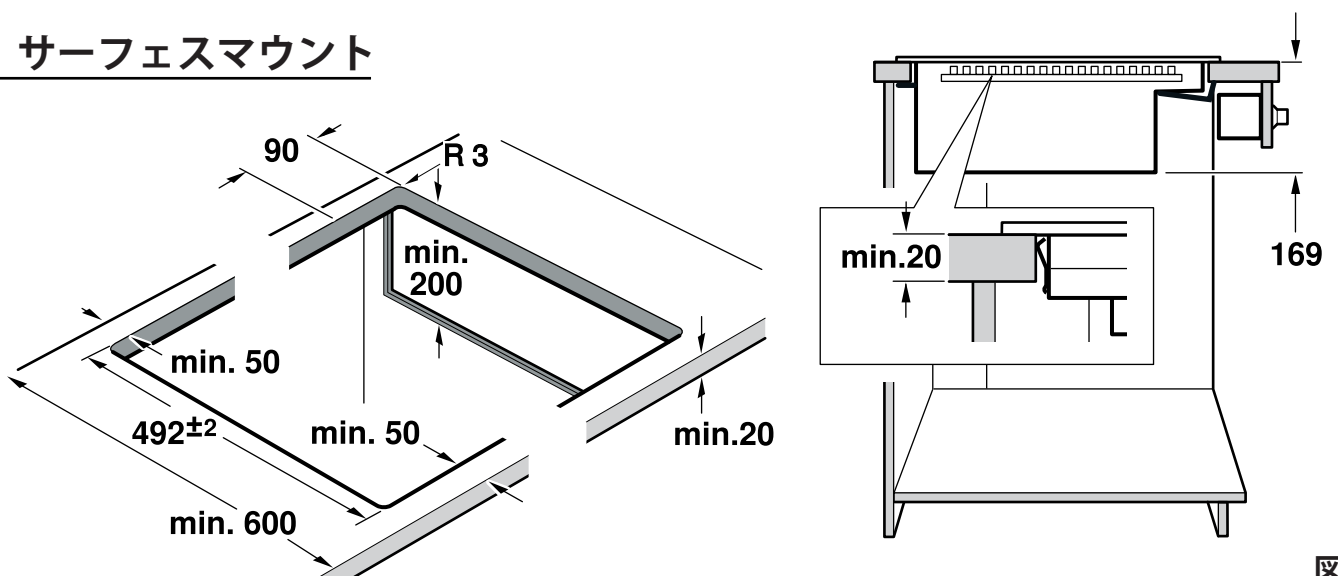
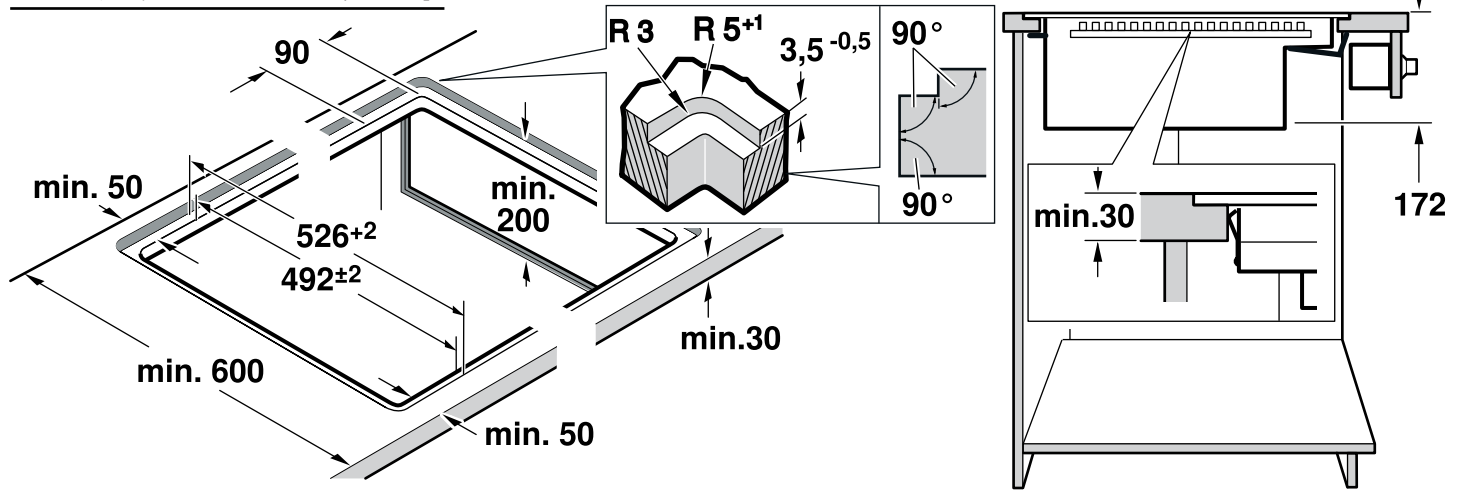


図 3

フラッシュマウント



複数の Vario クッカーを設置する場合

- 連結して設置する場合は、開口寸法にジョイントモール (連結金物) VA 420 のスペースを加えて下さい。
- 別々に天板を開口して設置する場合は、隣接する開口との間隔を 50mm 以上とって下さい。

図 4

4. コントロールノブの取り付け

コントロールノブの設置が可能なパネルの厚さは、16 ~ 26mm になります。

1. 規定位置に取り付け用穴 $\text{Ø}35$ を開けます。(図 5・6)

サーフェスマウント

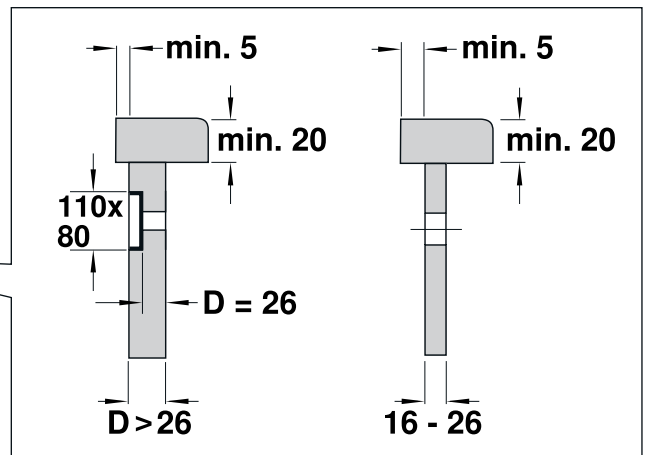
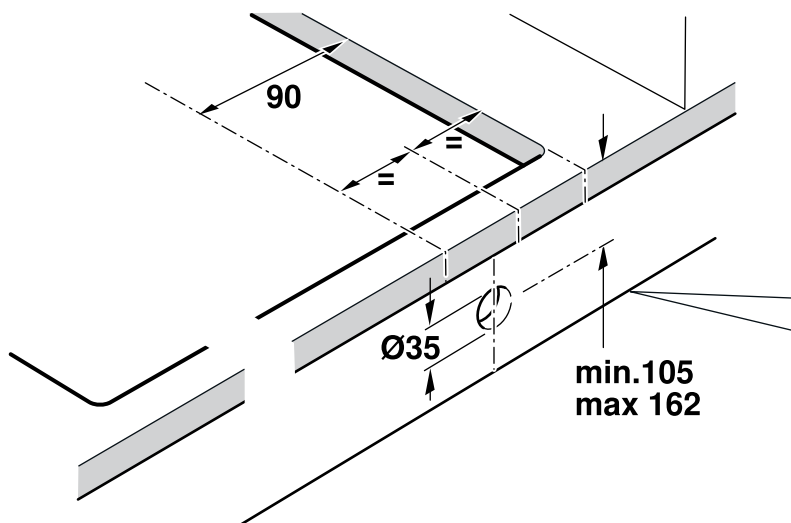


図 5

フラッシュマウント

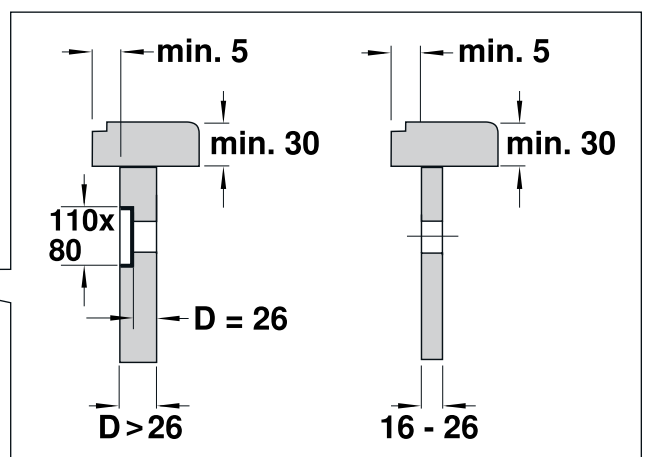
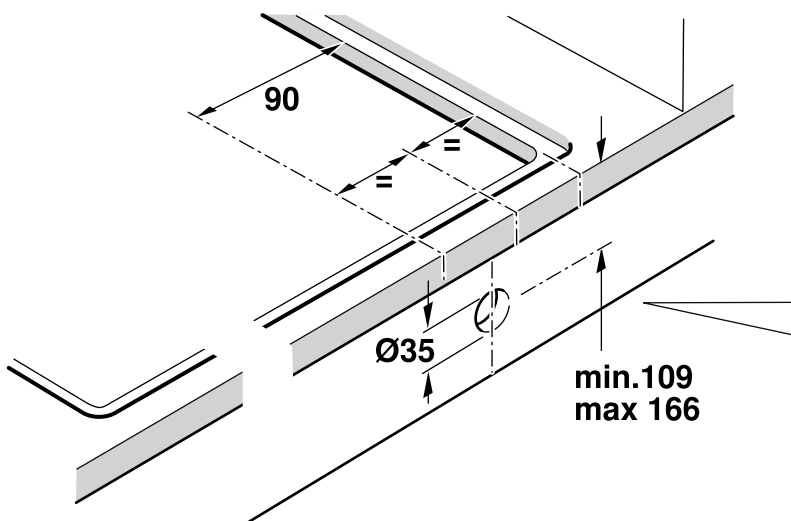


図 6

2. コントロールノブ裏面の保護フィルムを剥がします。(図7)

3. コントロールノブを取り付け用穴の前面から差し込み、裏面から固定プレートを入れ、固定ビスで留めます。コントロールノブは付属のナットを使用してしっかりと固定します。(図8)

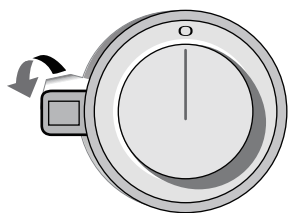


図7

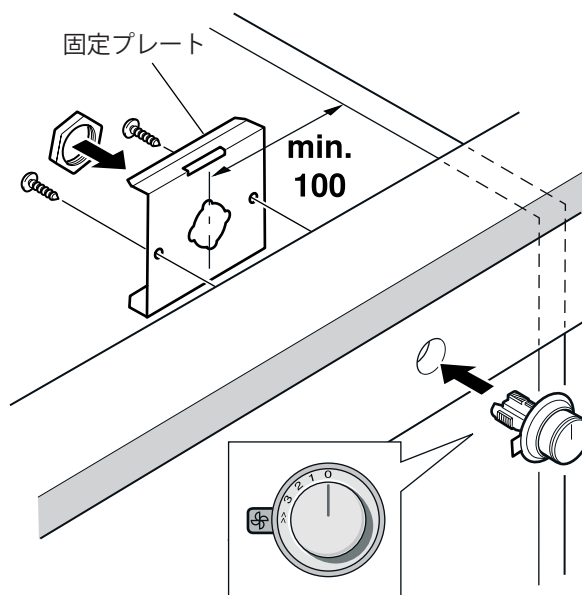


図8

4. 付属のビスを使用して、コントロールパネルを前項の固定プレートに固定します。(図9)

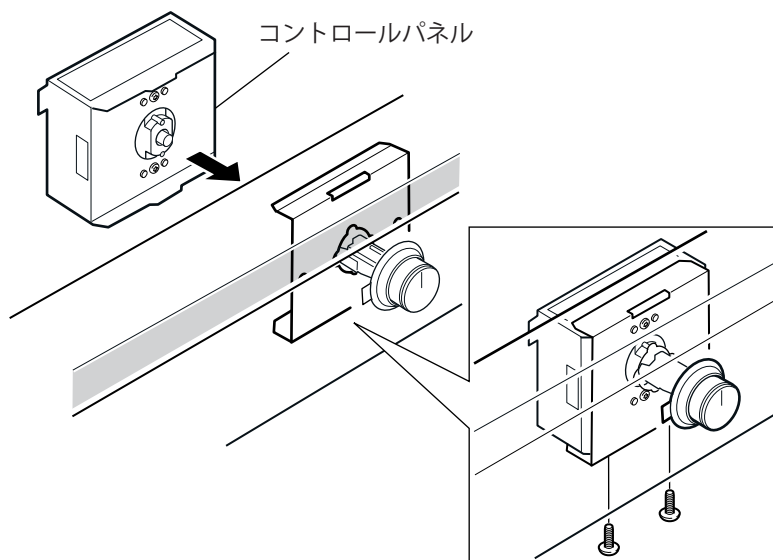


図9

5. 製品の取り付け

1. 製品本体からの接続ケーブルをコントロールパネルの接続口に差し込みます。(図 10)
※機器の高温部分に接触せず、機器取り付け後もアクセスできるようにケーブルを配線します。
2. コントロールユニットをキャビネットのサイドパネルに取り付けます。(図 10)

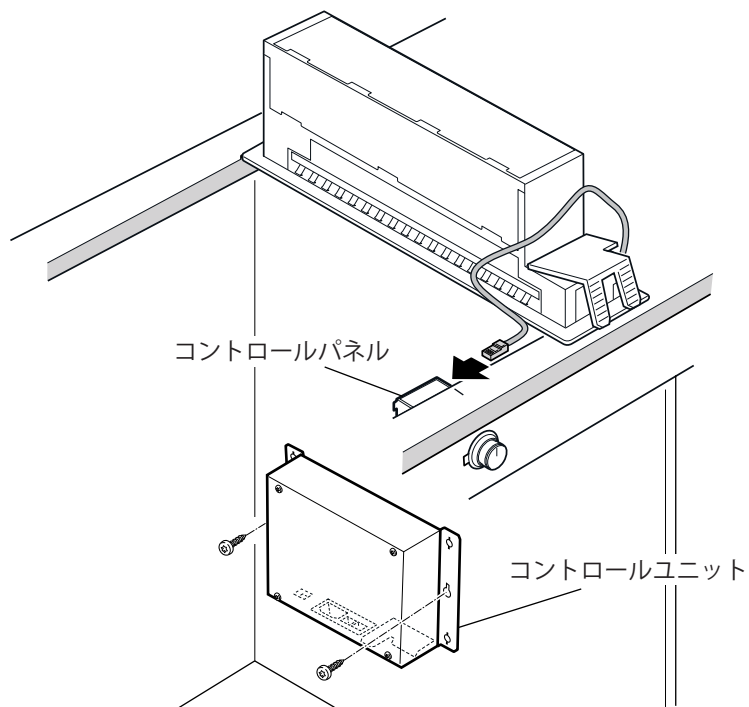


図 10

3. 製品手前の固定金具を、設置する天板の厚みに合わせてカットします (固定金具に目盛りが付いています)。(図 11)
カット後、固定金具を本体から取り外します。(図 12)

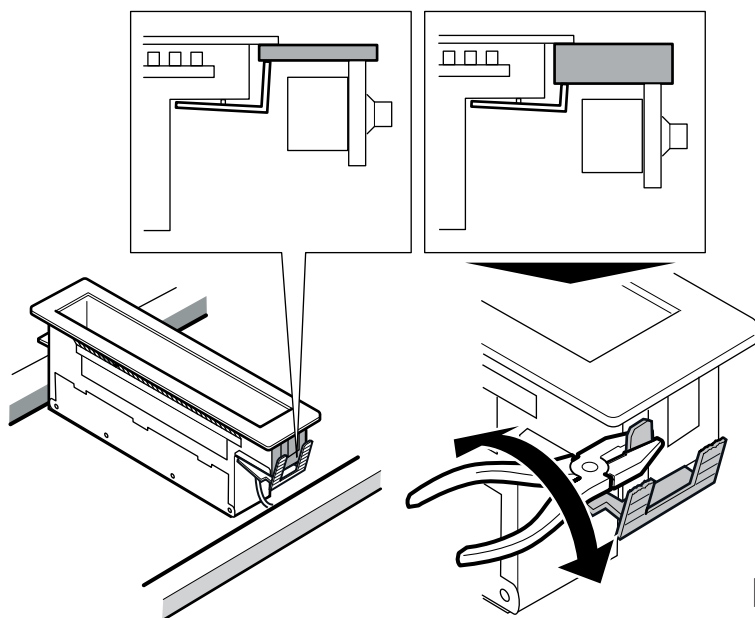


図 11

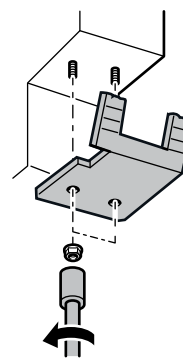


図 12

4. 製品を開口に取り付け、手前側は前項で取り外した固定金具を使用し固定します。奥側は本体内部の調整ビスを回し、固定金具を天板の厚みに合わせて固定します。(図13)

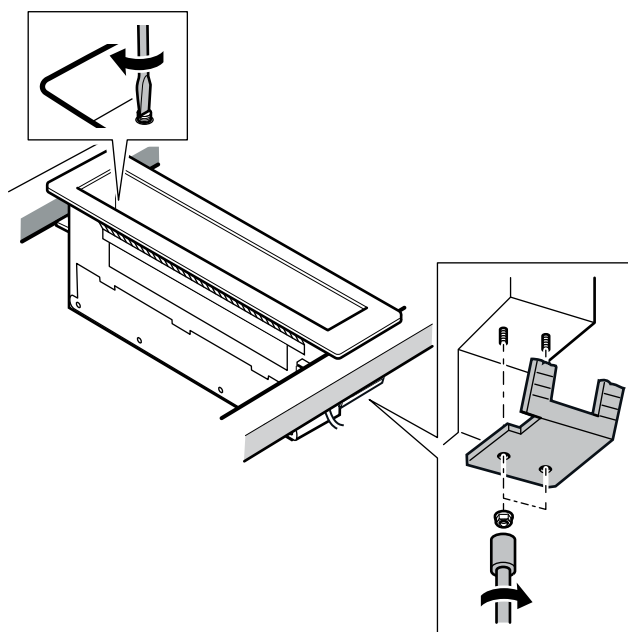


図13

5. 付属の取り付けツールを製品表面の吸い込み口に2個取り付けます。ベンチレーションの左右に取り付ける Vario 製品を斜めに置き、取り付けツールに滑らせるように上から押し込みます。(図14)
※製品破損を防ぐため、必ず取り付けツールを使用して下さい。

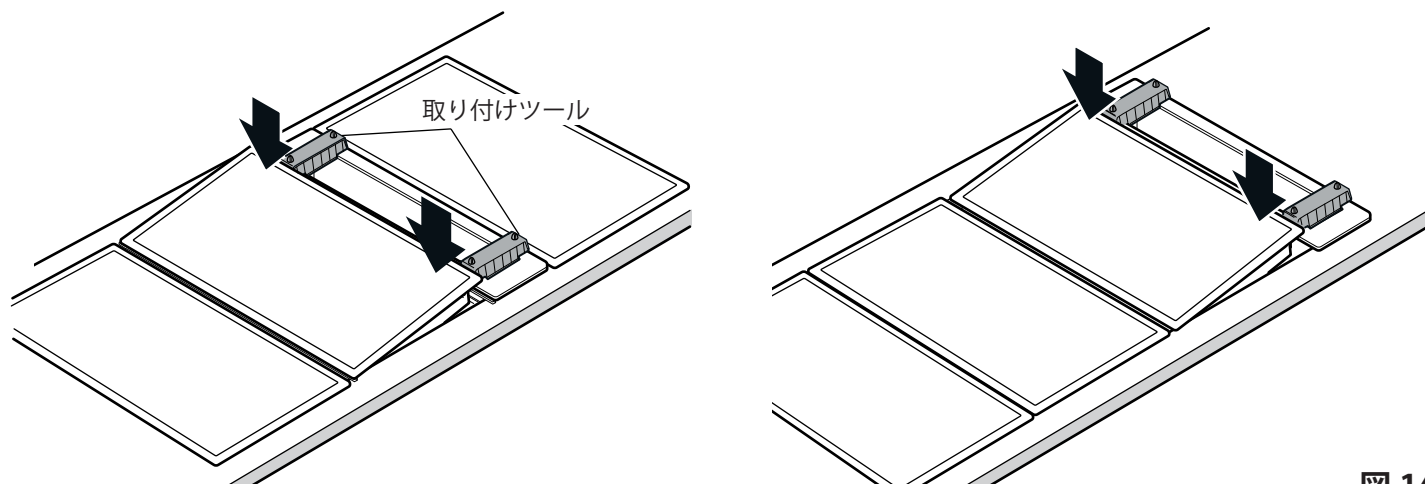


図14

6. 接続部材を製品の必要な位置に取り付け、任意の排気ダクトを使用しリモートファンと接続します。(図15)

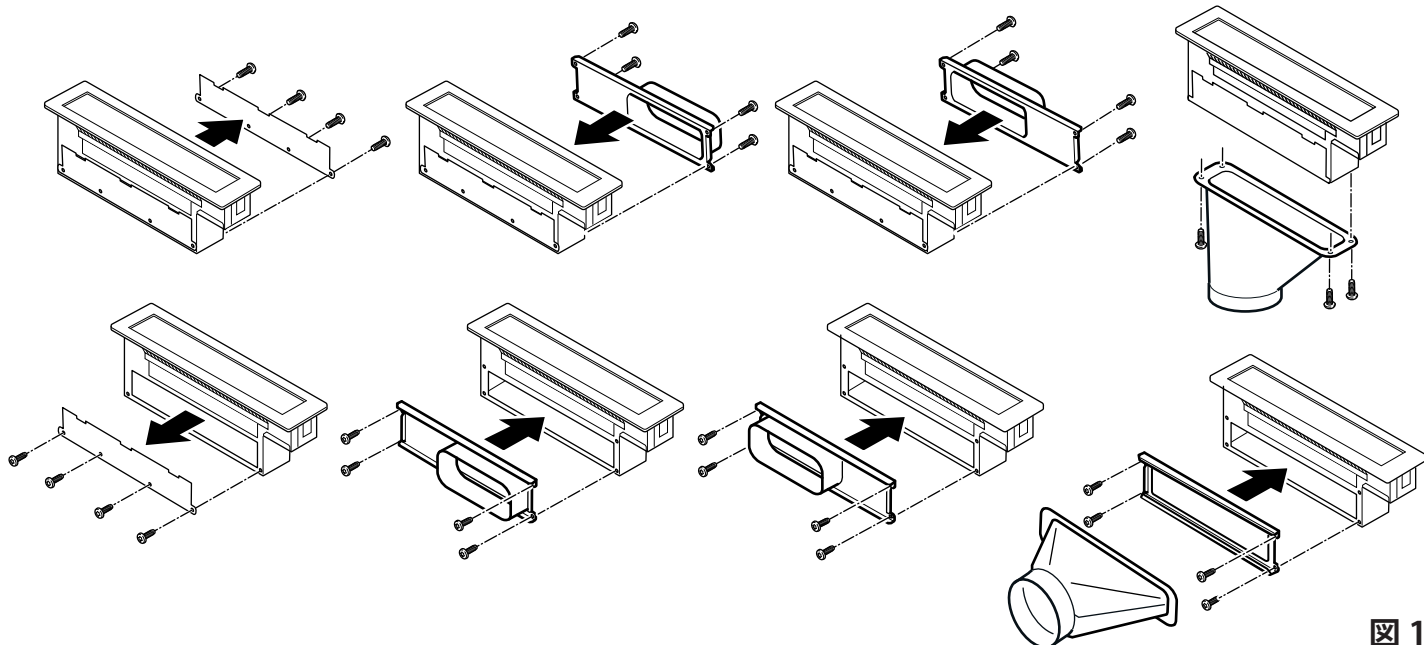


図15

7. 付属のグリスフィルター固定部材を製品吸い込み口から入れ、底面に設置します。その上から、グリスフィルターを斜めに落とし込みます。(図16)

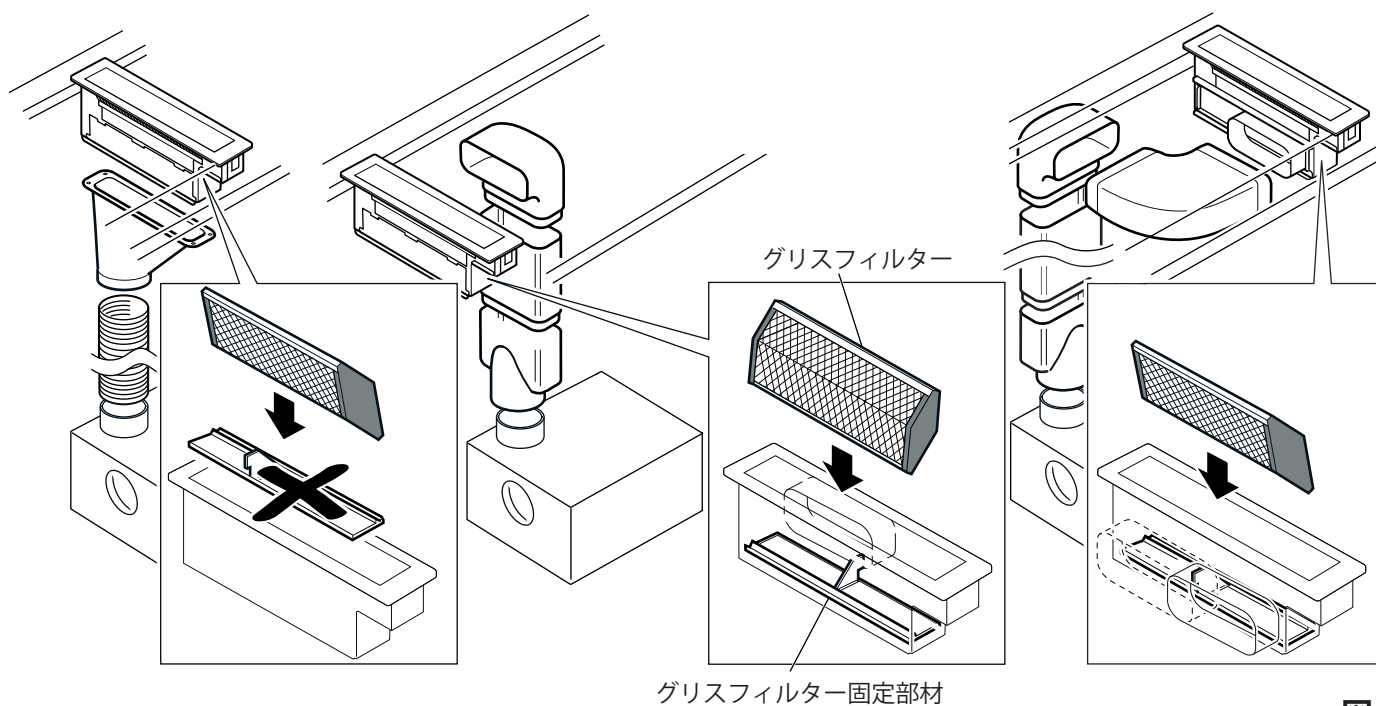


図 16

7. コントロールユニットとコントロールパネルをケーブルで接続します。

次に、コントロールユニットとリモートファンを接続ケーブル (LAN ケーブル) を使用し接続します。(図17)

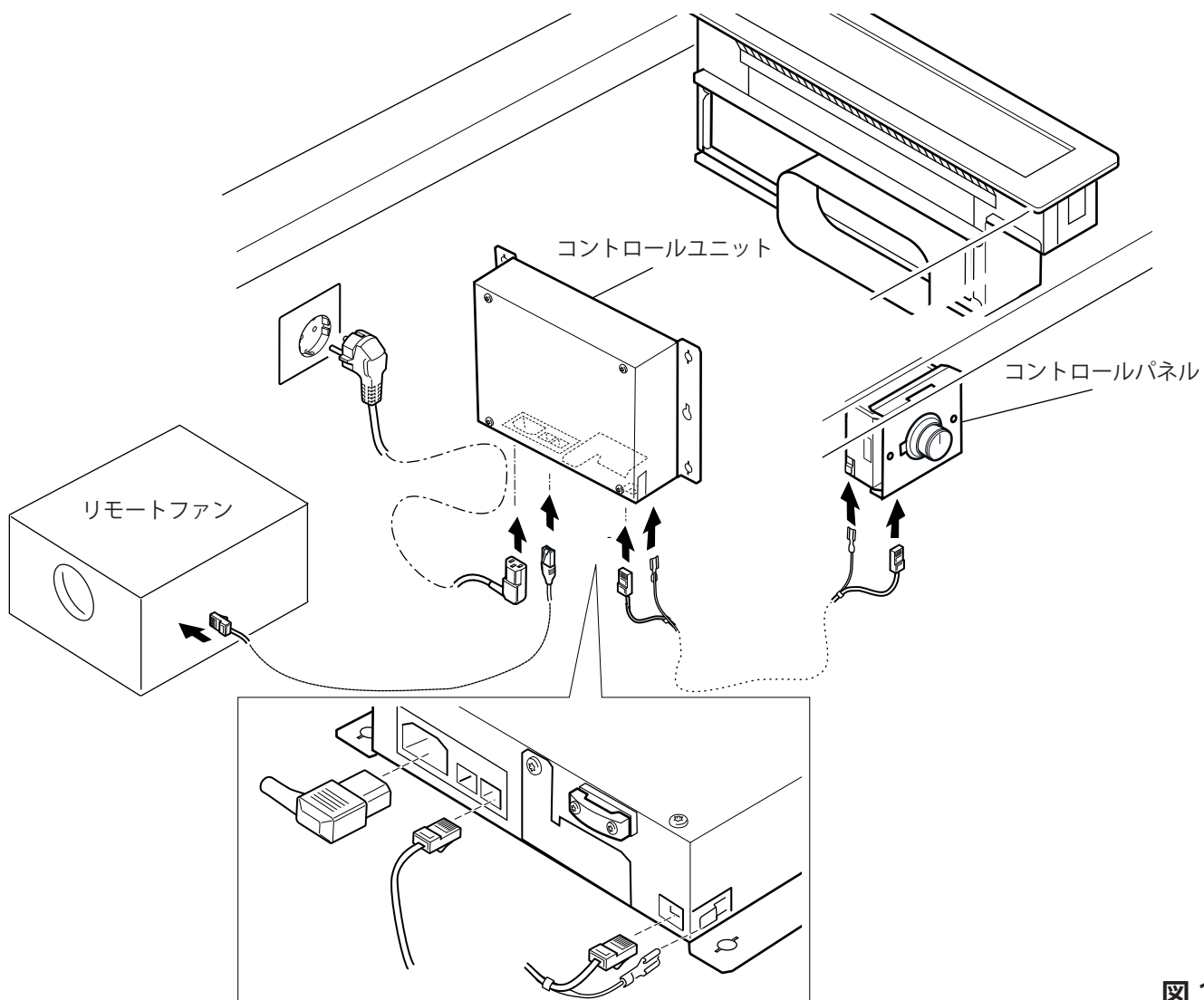


図 17

製品の取り外し

1. 電源プラグを抜いて下さい。
2. 本製品の左右に設置している Vario 製品を取り外してから、本製品を下から押し出して下さい。

注意事項：傷がつく可能性がありますので、上から引き上げないで下さい。

電源接続

- 電源コンセントはキャビネット内の手の届く場所に設置して下さい。
- 機器を接続する前に、機器の定格に合った電気設備であるか確認をして下さい。
- 必ずアース付コンセントを使用して下さい。
- 電源コードを曲げたり挟んだりしないで下さい。

電源：各リモートファンの仕様をご確認下さい。

輸入販売元

株式会社 N・TEC

〒651-1411

兵庫県西宮市山口町名来2-23-7

☎ 078-904-3101 FAX 078-904-3102

株式会社 N・TEC 東京支店

〒106-0044

東京都港区東麻布1-8-4 ザ・ベルグレイヴィア麻布1F

☎ 03-5545-3877 FAX 03-5545-3878

GAGGENAU