

食器洗い機 DI 250 460 W600 設置・施工マニュアル

設置・施工は下記のことに従って、順を追って必要な設備工事、設置作業を進めてください。

一次側設備 隣接キャビネットの開口について

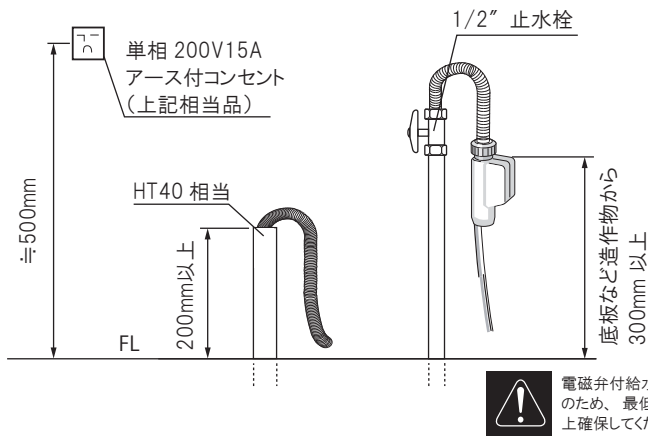
●電源

単相 200V15A (専用回路) アース付コンセント

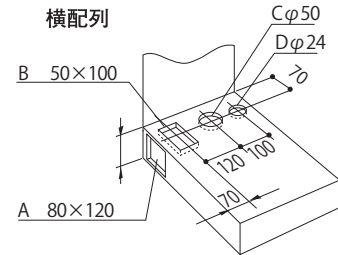
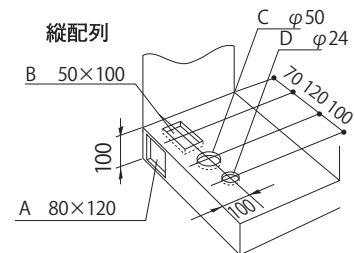
パナソニック電工 WKS294 (露出型)

WN1932 (埋込型)

* 専用回路に漏電遮断器の設置をおすすめします。



●隣接キャビネットの開口例



- A 給排水ホース・電源コード引込用切り欠き
- B 給排水ホース・電源コード引込穴
- C 排水管通し穴
- D 給水管通し穴

●排水

- ・排水管は耐熱塩ビを使用してください。(HT40 相当)
- ・排水工事はすべて水道法、建築基準法、および貴都市の条例、規定に準じて行ってください。

●給水

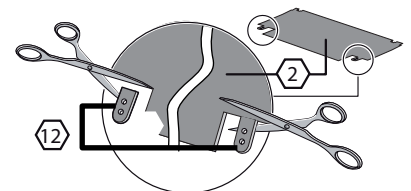
- ・1/2" 止水栓
- ・キャビネット底板から 300mm 以上 立上げ
- ・作動水圧：0.05 ~ 1.0Mpa

同梱部材リスト

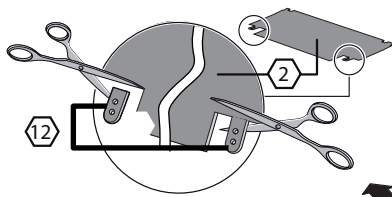
- ① カウンター保護材
- ② 巾木部覆いシート
- ③ 電源コード 1.75 m
- ④ φ4x13 巾木取付用ビス
- ⑤ ドア材取付用両面テープ
- ⑥ φ4x13 巾木取付金具

- ⑦ ドア材高さ調整材
- ⑧ φ4x42 ドア材固定用ビス
- ⑨a 本体固定用金具
- ⑨b φ4x36 本体固定用ビス
- ⑩ 巾木取付金具
- ⑪
- ⑫

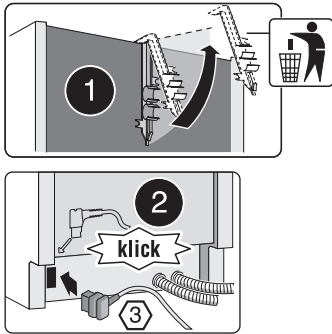
- ・チャイルドロック
- ・フレキチューブ
- ・異径ニップル
- ・プッシング



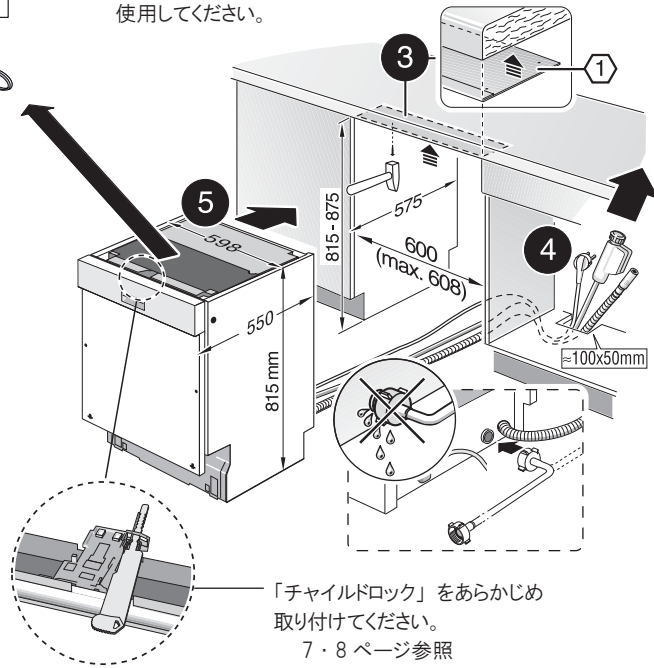
配置の前に



キッチンカウンター裏面に保護材 (1) を
クギ (L=20 mm) で打ち付けてください。
人工大理石などのカウンターには接着剤を
使用してください。

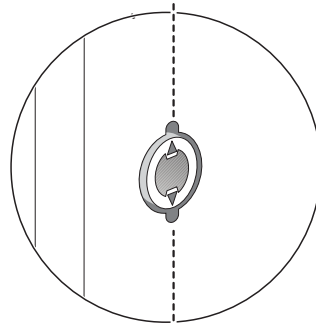
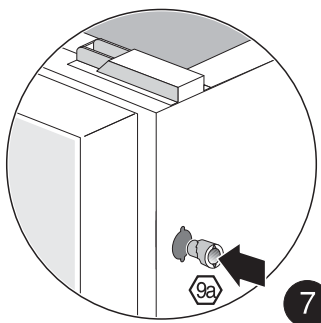
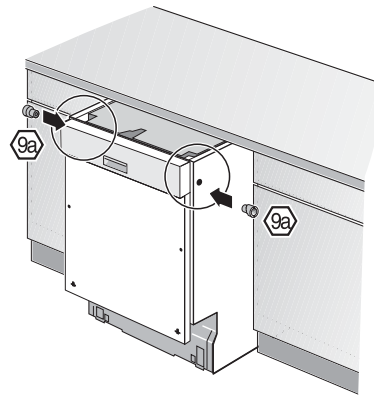
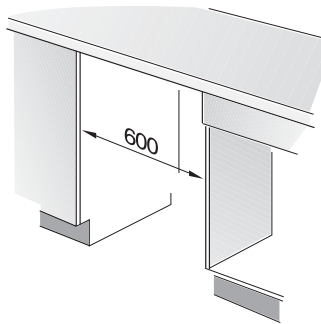


設置の前に必ず電源コードを
差しこんでください。



「チャイルドロック」をあらかじめ
取り付けてください。
7・8 ページ参照

本体固定用金具の取り付け

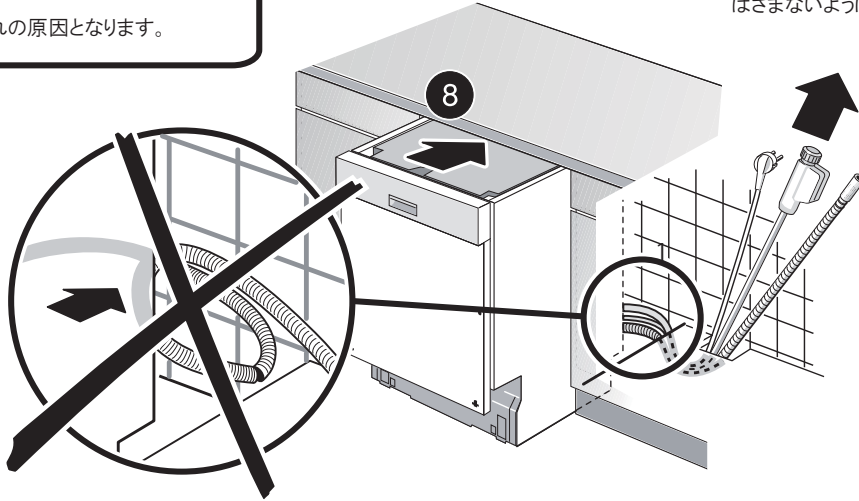


本体を横に固定するための金具 (9a) を
左右から押し込んでください。

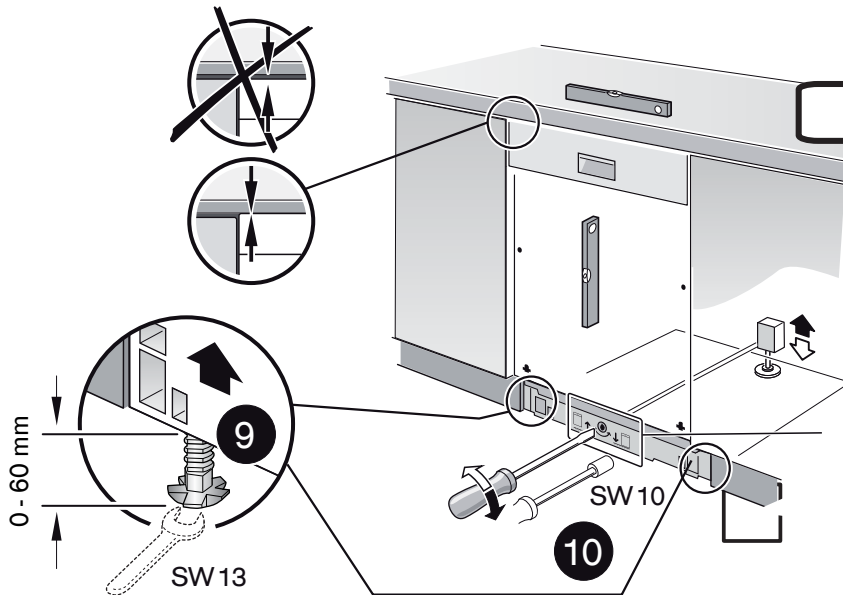
ホース・コードの引き込み

給水ホースの折れ曲がりがないよう、必ず確認してください。水漏れの原因となります。

給水ホース、排水ホース、電源コードを引き込み穴に通しながら押し込んでください。
※本体とキャビネットの間に排水ホースをはさまないように注意してください。



高さ調節



本体の高さ調整

本体の高さを開口部の高さに調節します。

前の脚は図のように直接左右の脚を回して調節します。

後の脚は上図真ん中のマイナスネジを矢印の方向に回して調節します。

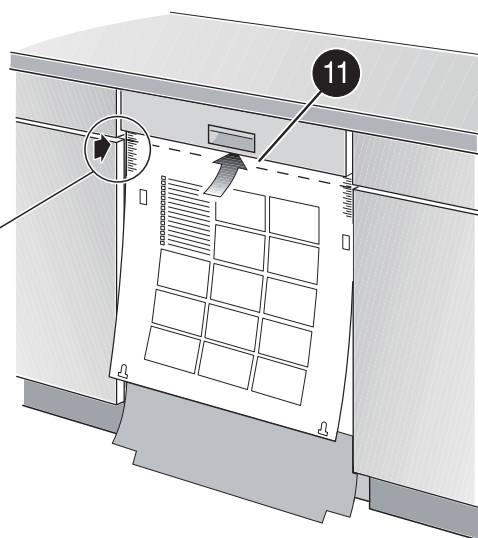
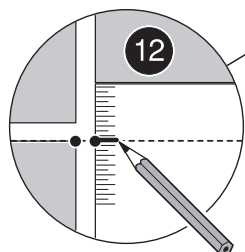
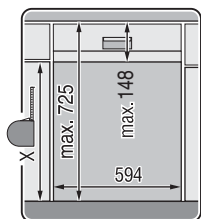
ドア材の位置決め

ドア材寸法

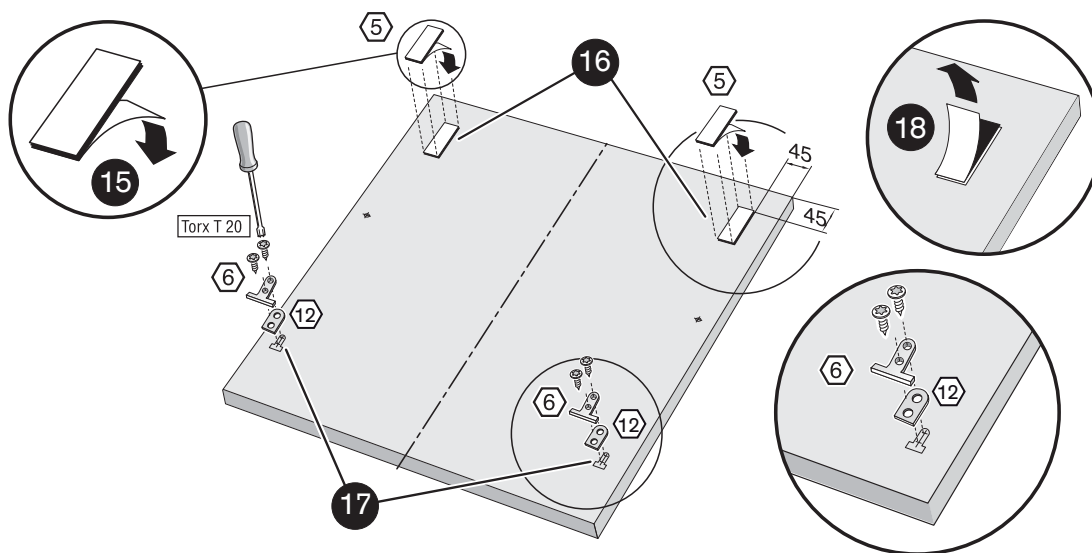
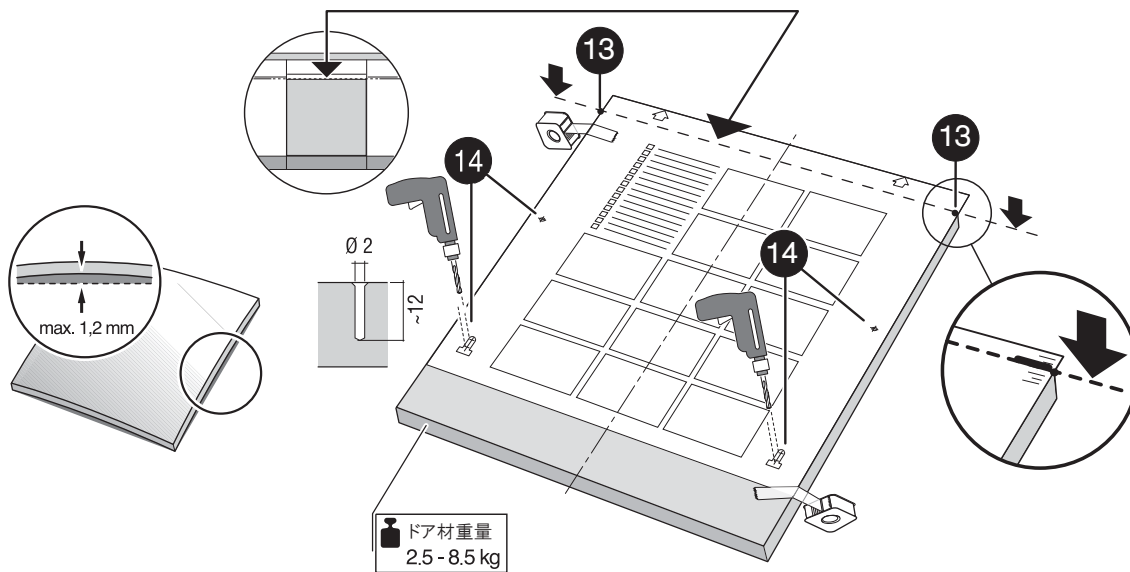
幅 : 594mm

高さ : 606 ~ 577mm (調整材使用時)

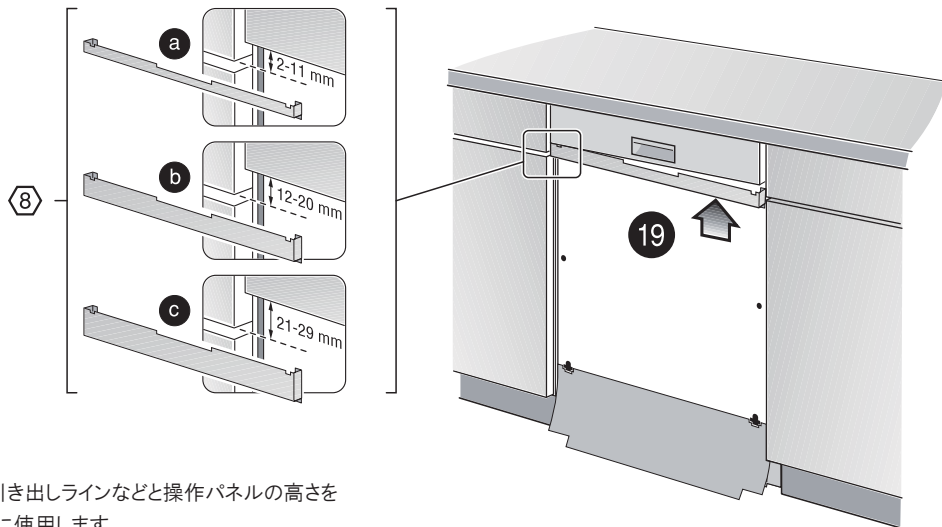
厚み : 16 ~ 22mm



ドア材取付金具の取付位置決め・取り付け



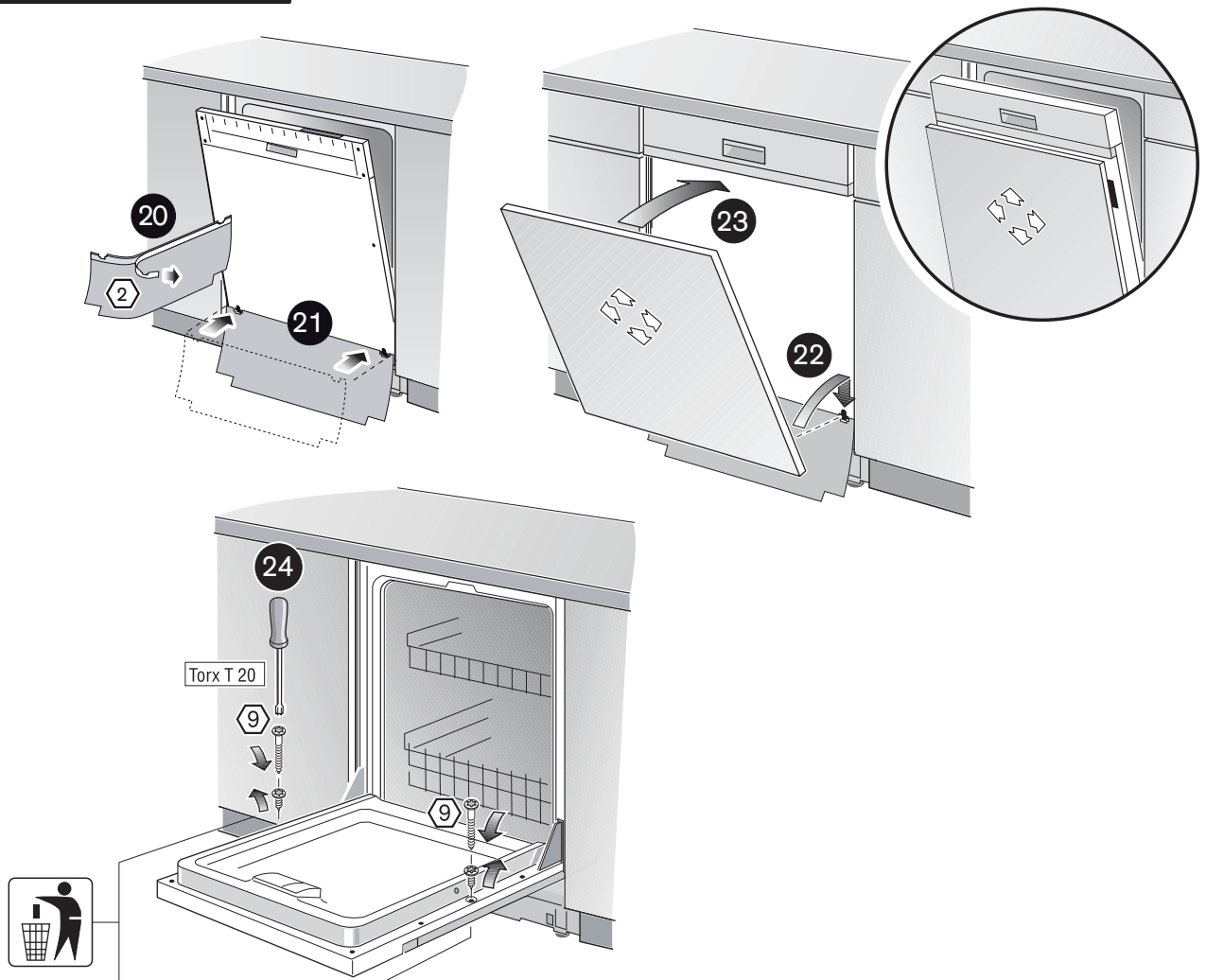
操作パネル高さ調整材の取り付け



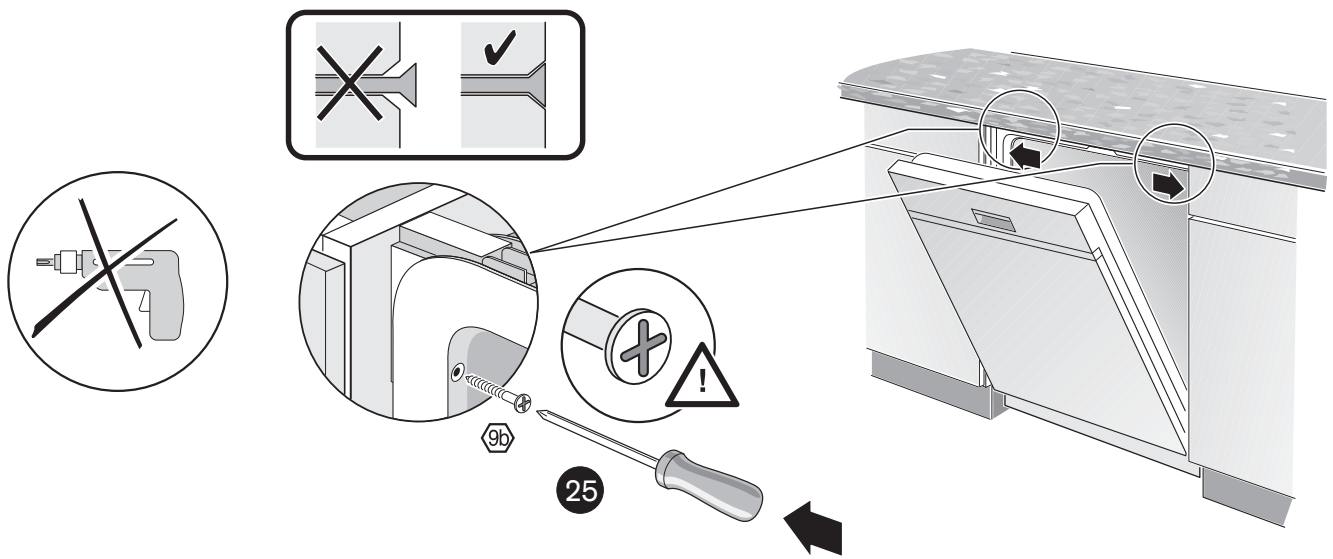
キッチンの引き出しラインなどと操作パネルの高さを合わせる際に使用します。

a b c サイズのいずれかを使用し、2mm から29mm までの調整が可能です。

ドア材の取り付け・固定

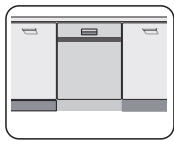


本体の固定

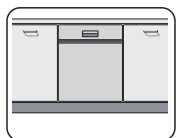
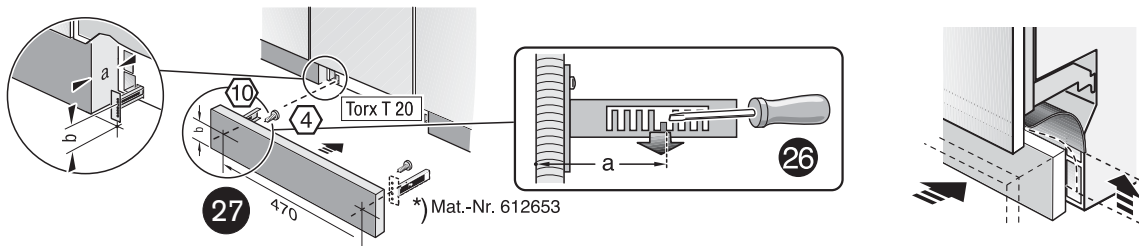


どちらか一方から締めず、左右交互に少しずつ
ビスを締めてください。

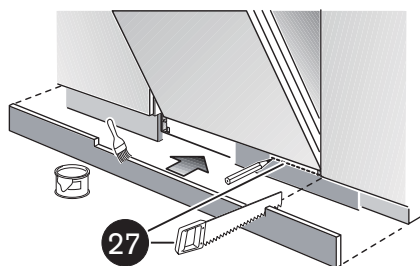
巾木の取り付け



付属の巾木取付金具による取り付け

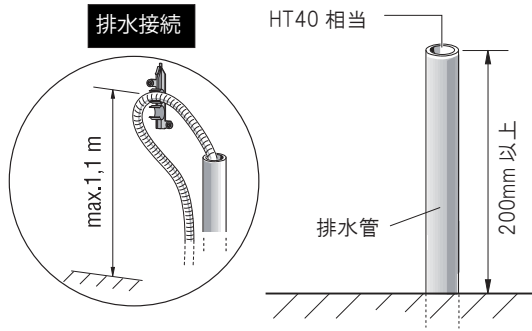


通し巾木の場合



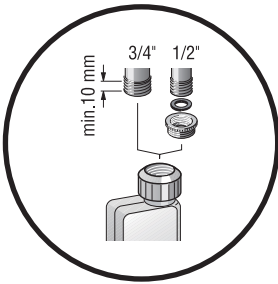
接続

排水接続



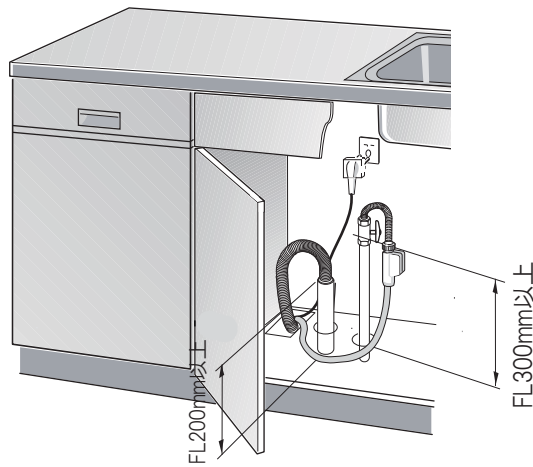
●排水工事はすべて水道法、建築基準法、および貴都市の条例、規定に準じて行ってください。

給水接続



給水ホースは上向きに接続してください。

作動水圧 : 0.05Mpa ~ 1Mpa
水温 : max.60°C



電気接続



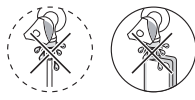
電源 : 単相 200V
15A 専用コンセント



相当品

パナソニック電工
WKS294 (露出型)
WN1932 (埋込型)

* 専用回路に漏電遮断器の設置をおすすめします。

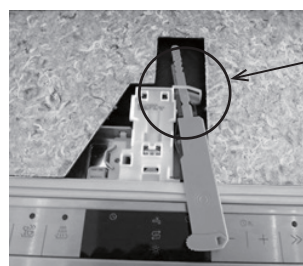


試運転後 (1サイクル運転後)
水漏れの確認をしてください。

チャイルドロック詳細



チャイルドロック取付方法



- ① チャイルドロックの先端を矢印のスリットに通す
- ② 本体の突起部にチャイルドロック側の穴をはめる。
- ③ スリットに通っているか確認してください。
通っていないとロックした時に左に移動しないためロックが掛かりません。

チャイルドロック操作方法

チャイルドロックの施錠、解除

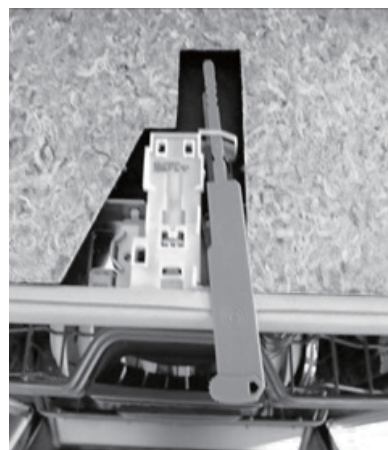


チャイルドロックを使用する時は、ドアを開いた状態でレバーを手前に引き出してください。

施錠する時 ドアを閉めた後レバーを左に動かしてください。

解除する時 レバーを右に動かしてからドアを開けてください。

常時チャイルドロックを使用しない時



ドアを開いた状態でレバーを奥に押し込んでください。

輸入販売元

株式会社 N. TEC

〒651-1411

兵庫県西宮市山口町名来2-23-7

☎ 078-904-3101 FAX 078-904-3102

株式会社 N. TEC 東京支店

〒106-0044

東京都港区東麻布1-8-4 ザ・ベルグレイヴィア麻布1F

☎ 03-5545-3877 FAX 03-5545-3878

GAGGENAU