

## CI 262 114 (IHクッキングヒーター四つ口) 設置説明書

### ① 通気口

IHクッキングヒーターは内部装置を冷却するためにファンが組み込まれています。キャビネット内に暖かい空気が排出されるためキャビネット背板上部に所定の通気口を設けてください。また、キャビネット内に効果的に給気ができるよう、壁と背板の間に必ず20mm以上の通気スペースを設けてください。

### ② 仕切り板

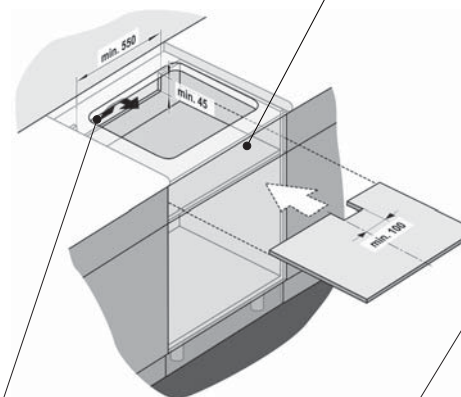
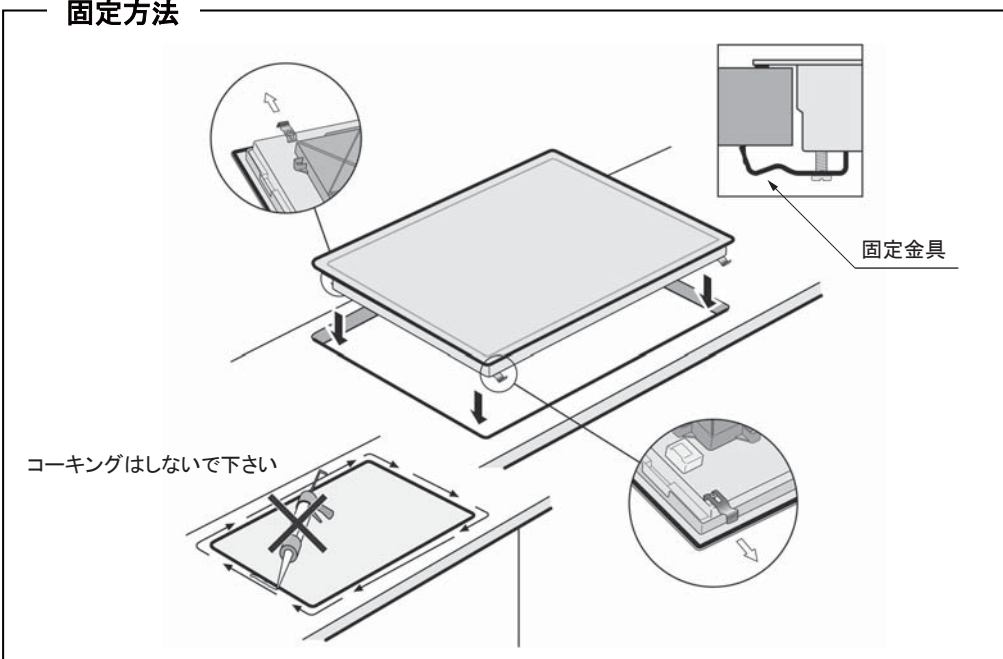
IHクッキングヒーターは内部装置を効果的に冷却するために本体の底面に給気口、前面に排気口があります。特に、給気口は本体底面にあるためキャビネット内に収納したものが給気口をふさがないように、所定の位置に仕切り板を設けてください。

\* IHクッキングヒーターを設置したキャビネット内には可燃物、引火性のものを収納しないでください。

### 仕切り板

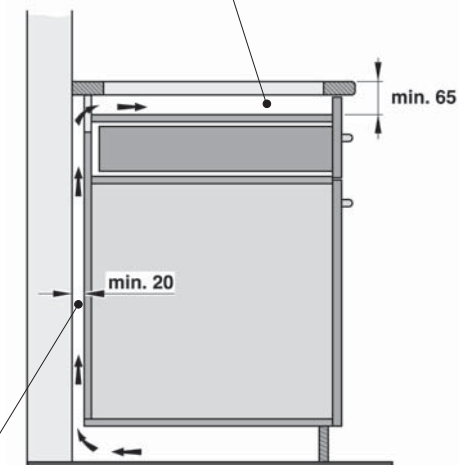
カウンタートップより65mm (min.) の位置に仕切り板を設けてください。(カウンターの厚さ max.40mm)  
\* 仕切り板を設けていない場合、本体のすぐ下に収納したものが熱くなる恐れがありますので十分注意してください。  
また、可燃物、引火性のものをキャビネット内に収納しないでください。

### 固定方法



### 通気口

キャビネットの背板上部にW550mm×H45mm (min.) の通気口を設けてください。



### 通気スペース

壁と背板の間に必ず20mm以上の通気スペースを設けてください。  
\* 下部キャビネットにオープンビルトインする場合は、キャビネットの背板を必ず外してください。