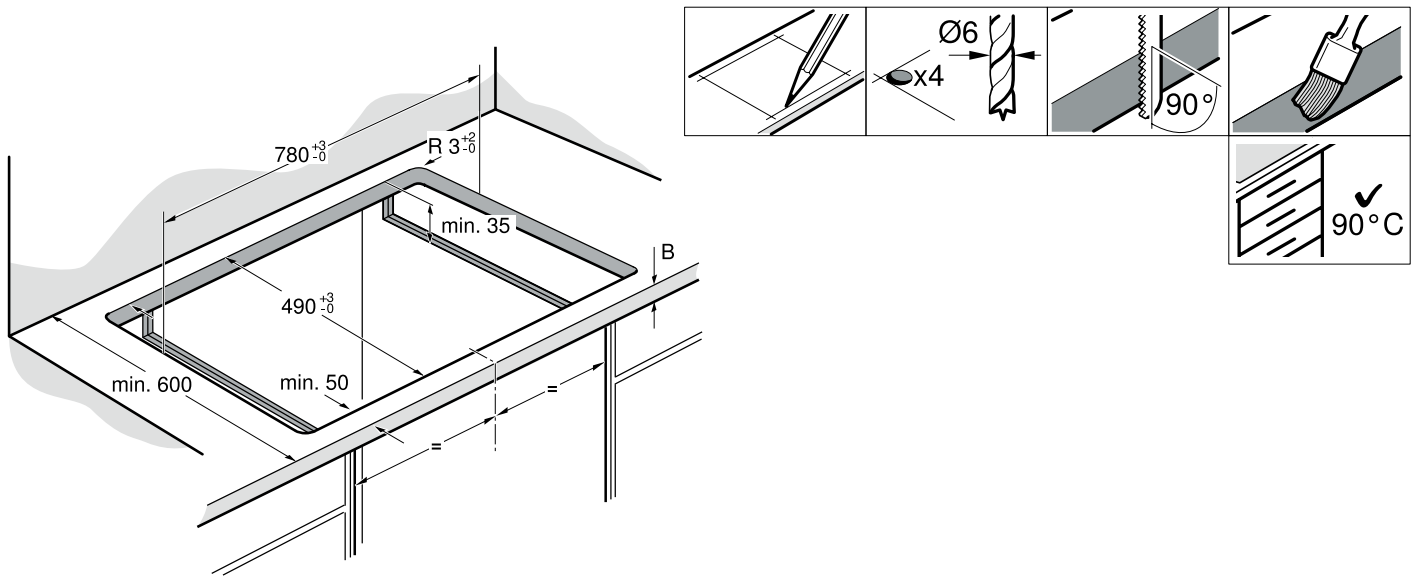
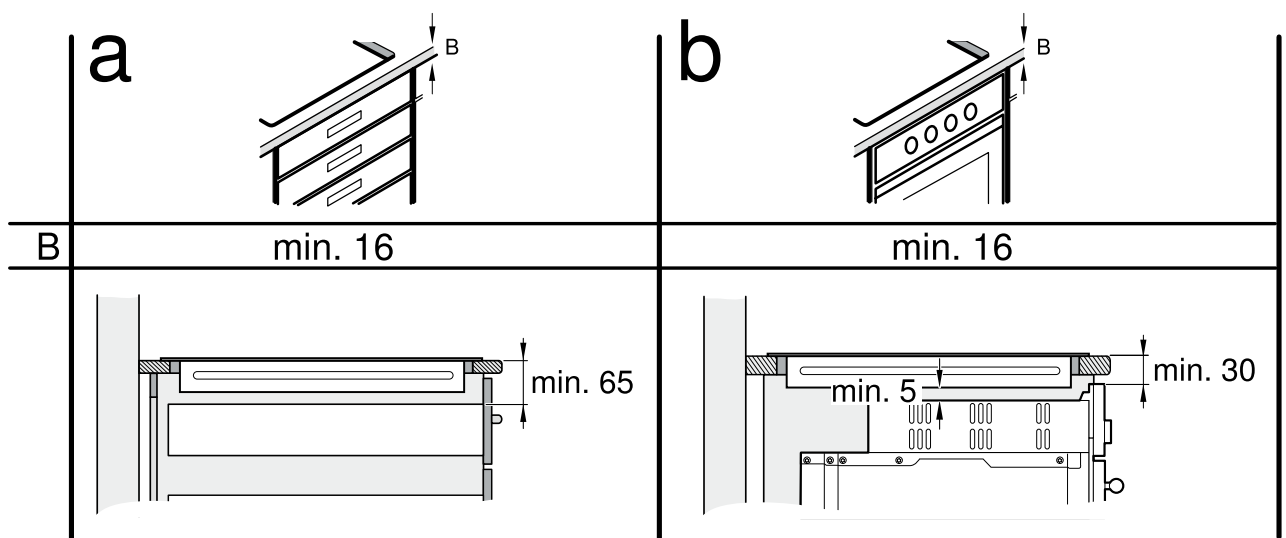


CI 282 111 (IHクッキングヒーター4つ口) 設置説明書

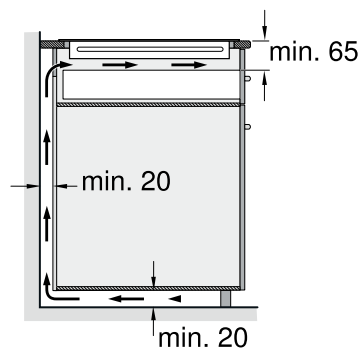
1



2



3a 通気スペース

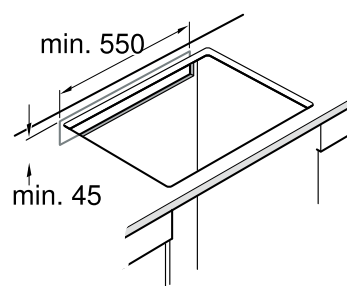


IHクッキングヒーターは内部装置を冷却するためにファンが組み込まれています。

キャビネット内に暖かい空気が排出されるため、壁と背板の間に必ず20mm以上の通気スペースを設けてください。

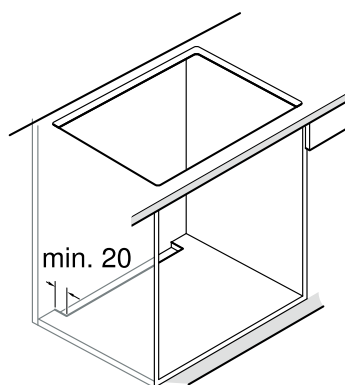
* 下部キャビネットにオープンをビルトインする場合は、キャビネットの背板を必ず外してください。

3b 通気口



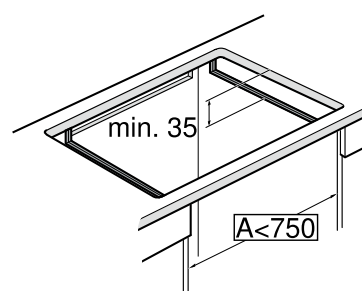
キャビネットの背板上部にW550mm×H45mm(min.)の通気口を設けてください。

3c 通気口



キャビネットの底板上にD20mm(min.)の通気口を設けてください。

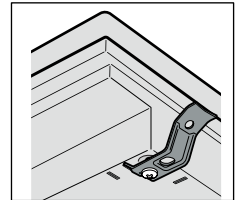
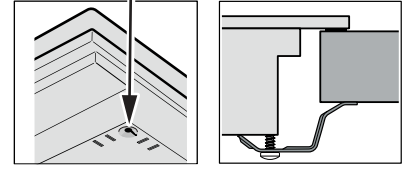
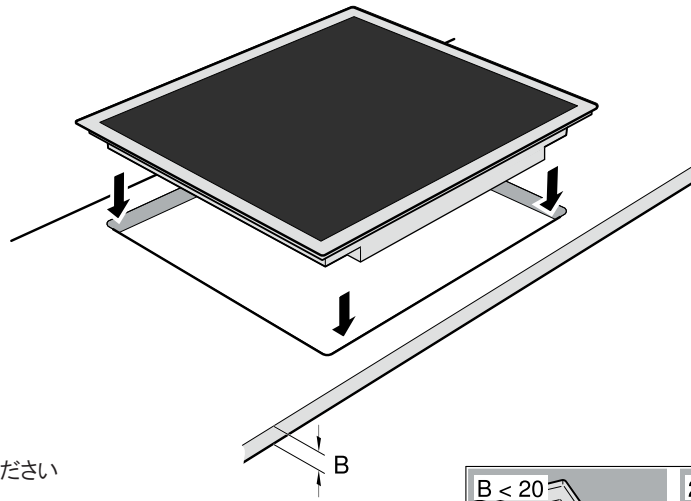
3d



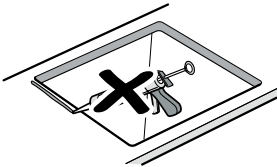
下部キャビネットのワイド有効寸法が750mm以下の場合、両側板上部にH35mm(min.)の切り欠きを設けてください。

4 機器の固定

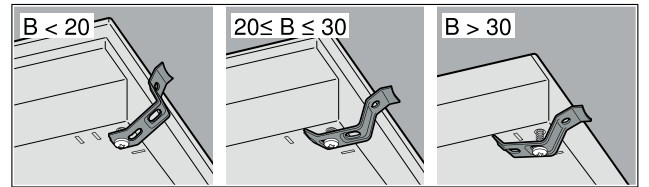
固定金具は、製品を天板開口部に納めた後、裏面の4つの角にあるスリットで挟まれた穴にビスで固定してください。



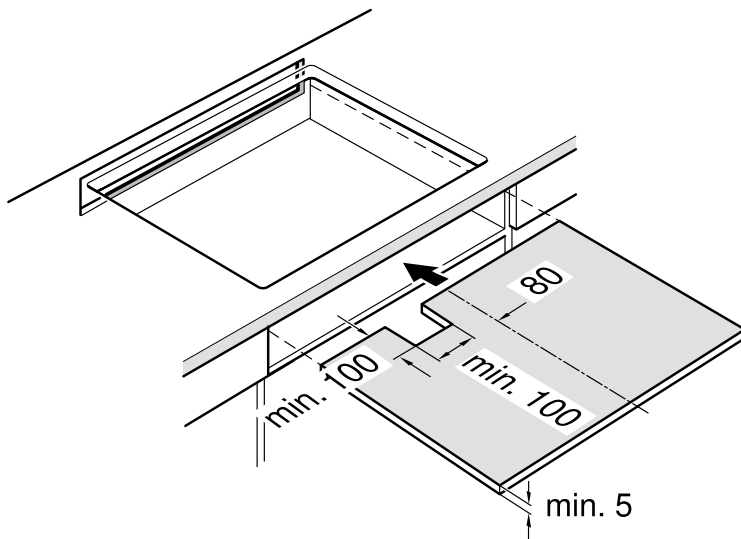
電動ドリルは使わないでください



コーキングはしないでください



5 仕切り板



輸入販売元

株式会社 N・TEC

〒651-1411

兵庫県西宮市山口町名来2-23-7

☎ 078-904-3101 FAX 078-904-3102

株式会社 N・TEC 東京支店

〒106-0044

東京都港区東麻布1-8-4 ザ・ベルグレイヴィア麻布1F

☎ 03-5545-3877 FAX 03-5545-3878

GAGGENAU