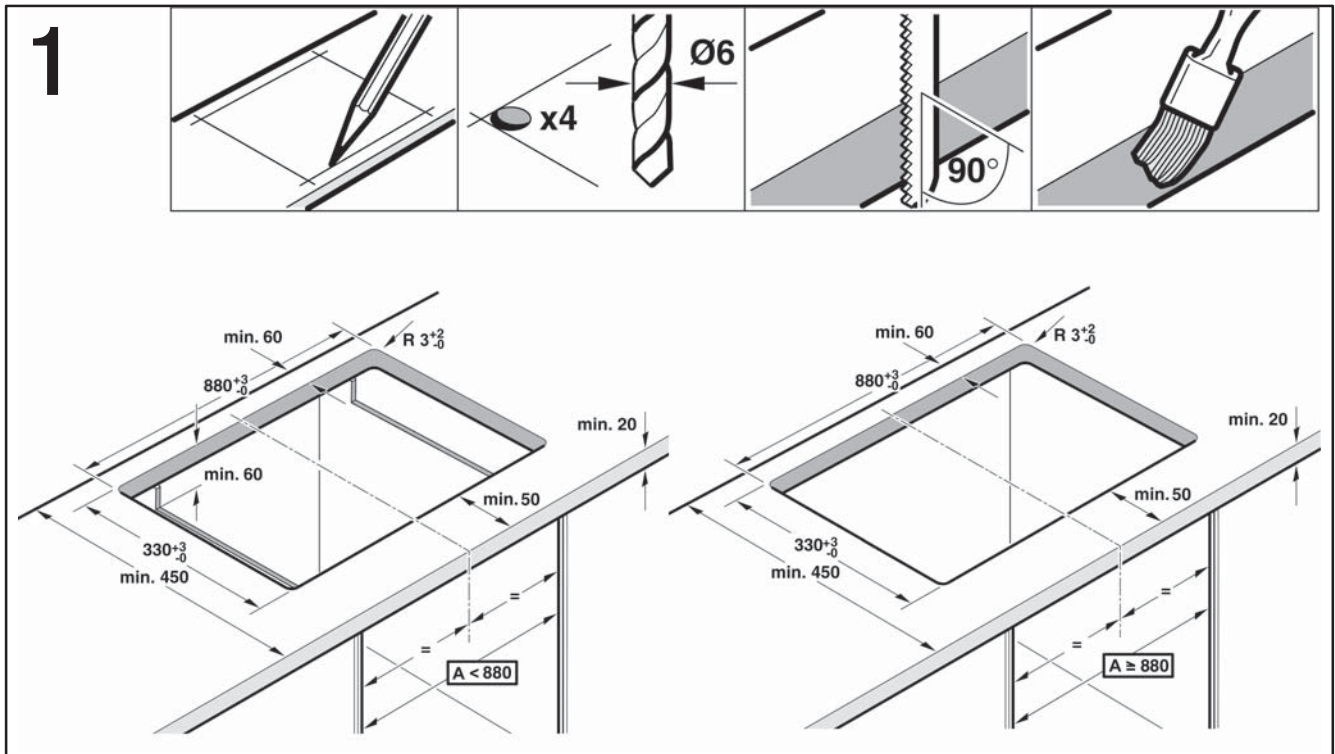


CI 290 110 (IHクッキングヒーター3つ口) 設置説明書



* 下部キャビネットのワイド有効寸法が880mm以下の場合は、両側板上部にW330mm × H60mmの切り欠きを設けてください。

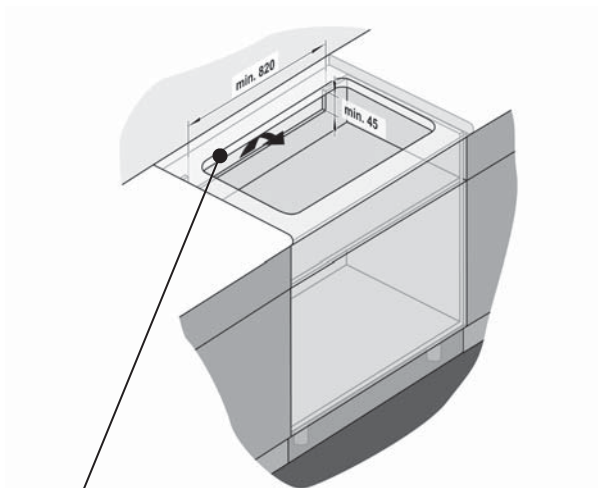
仕切り板

CI 290 110 には内部装置を効果的に冷却するために機器の底面に給気口、両側面に排気口があります。特に給気口は機器の底面にあるため、キャビネット内に収納したものが給気口をふさがないように、カウンタートップより65mm(min)の位置に仕切り板を設けてください。(カウンターの厚さ max40mm)

* 仕切り板を設けていない場合、機器のすぐ下に収納したものが熱くなる恐れがありますので十分注意してください。

* 可燃物 引火性のものをキャビネット内に収納しないでください。

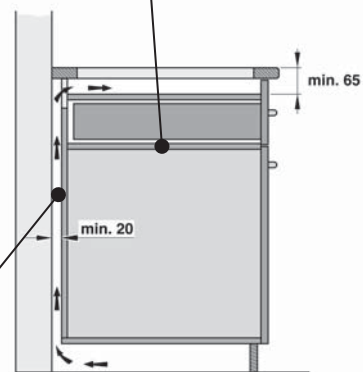
2



通気口

キャビネットの背板上部に
W820mm×H45mm(min.)
の通気口を設けてください。

3

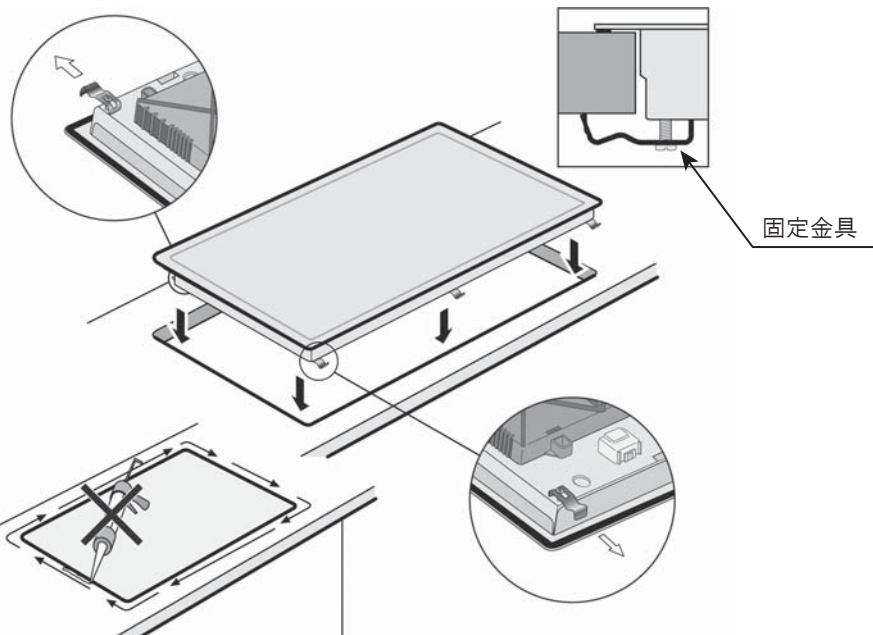


通気スペース

IHクッキングヒーターは内部装置を冷却するためにファンが組み込まれています。キャビネット内に暖かい空気が排出されるため、壁と背板の間に必ず20mm以上の通気スペースを設けてください。

* 下部キャビネットにオープンビルトインする場合は、キャビネットの背板を必ず外してください。

4



コーキングはしないでください