

GAGGENAU

設置説明書

アイランドフード

AI 442 720

必要設備工事

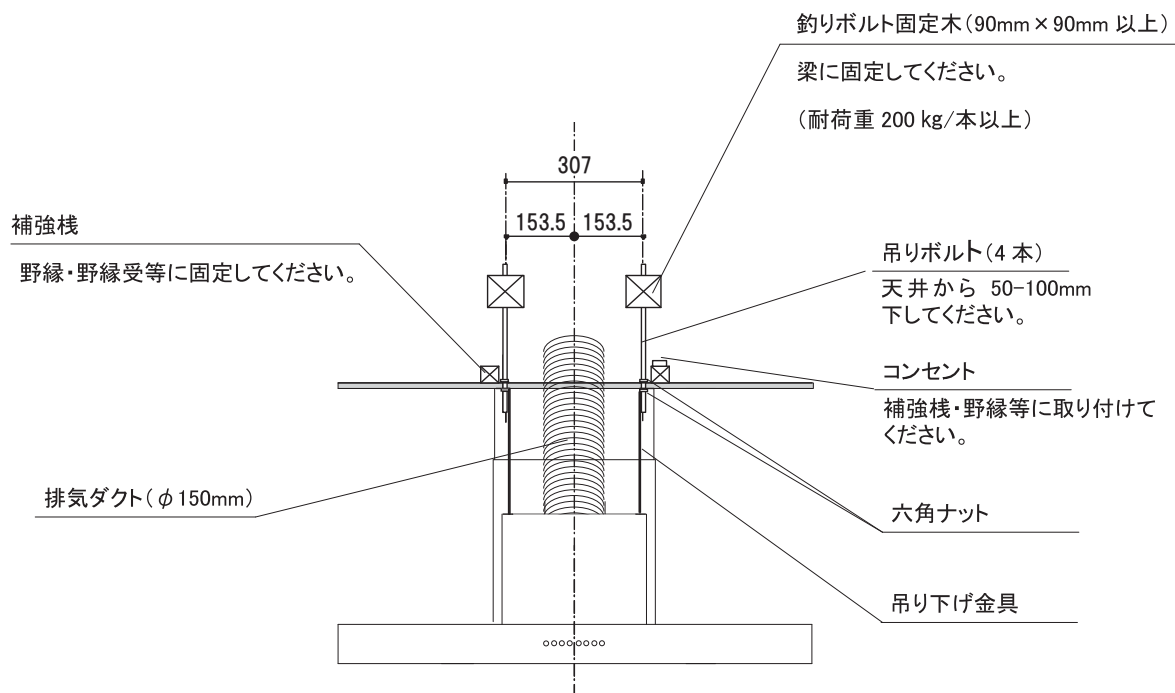
- 電気 : 単相 100V・15A アース付コンセント
排気ダクト : ϕ 150mm
VENTキャップ : 低損圧のVENTキャップ
富士工業 VC-15H 西郷工業 SNB-TS もしくは同等品

設置を始める前に

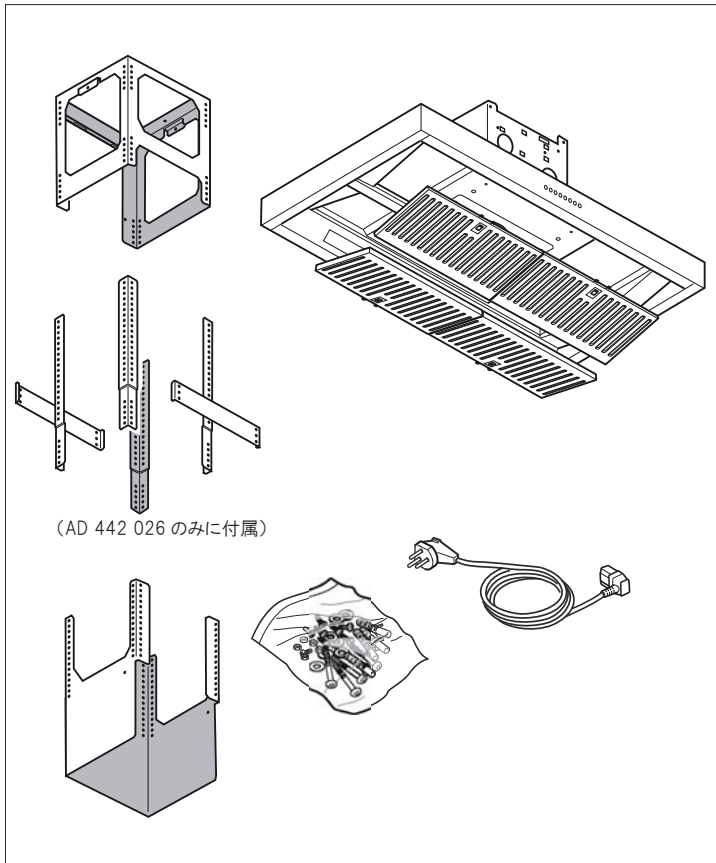
■設置個所の補強などについて

- * フードの重量 (53-59kg) を支えるため、フード吊り下げ金具の取付け部分は天井補強を行なってください。
- * 取り付けにはアンカーボルトを使用することをお勧めします。
- * ビス取付けの際は天井裏に電線や水道管などがないことを確認してください。
- * フードの設置や電気工事を行なう際は電源を切ってください。
- * 補強のない天井パネルには取付けないでください。

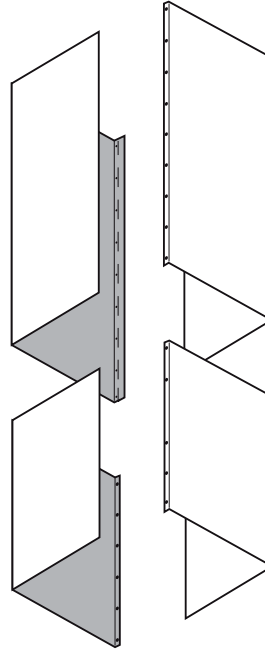
■設置前の準備



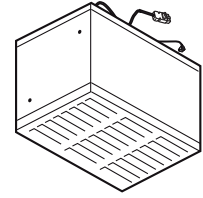
同梱品



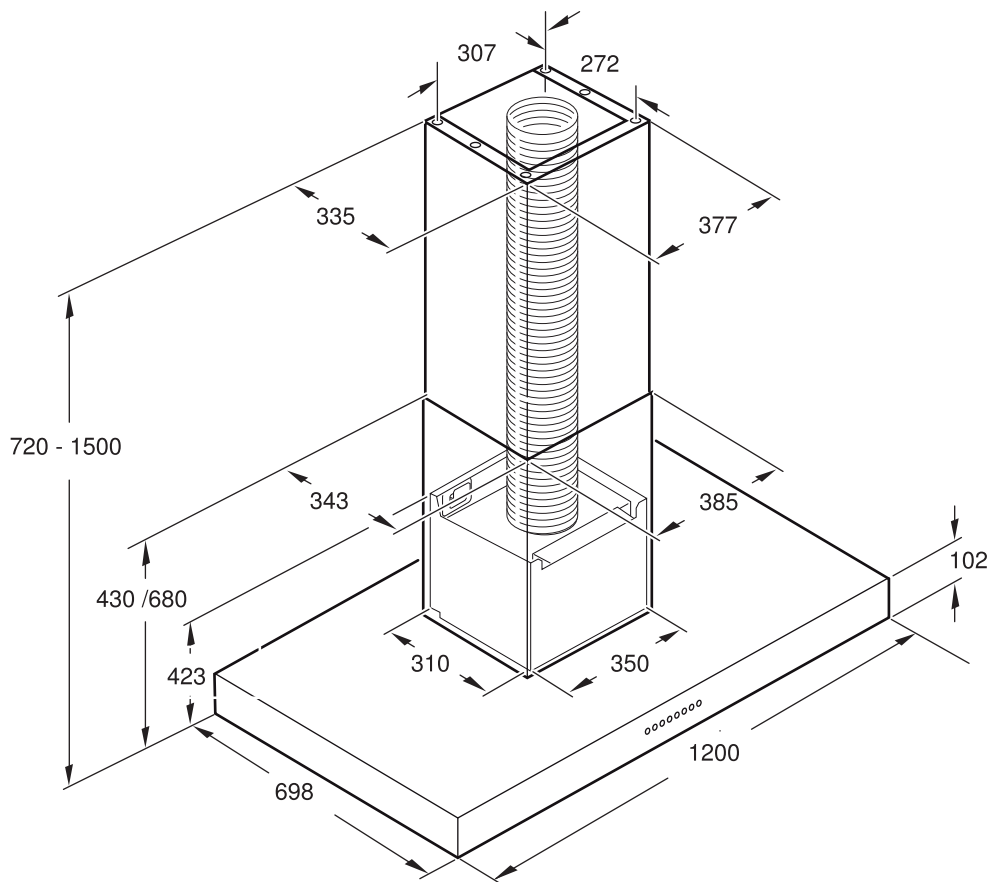
ダクトカバー
AD 442 016/026



リモートファン
AR 400 743

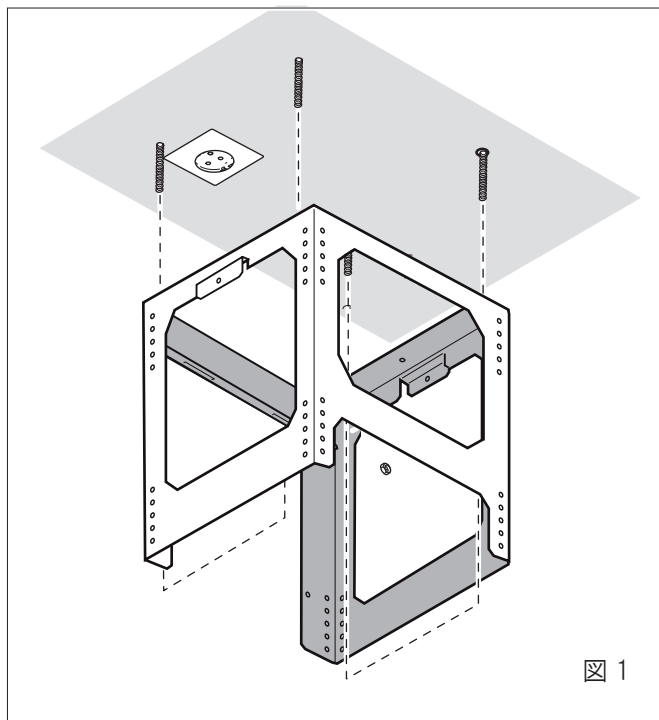


本体寸法



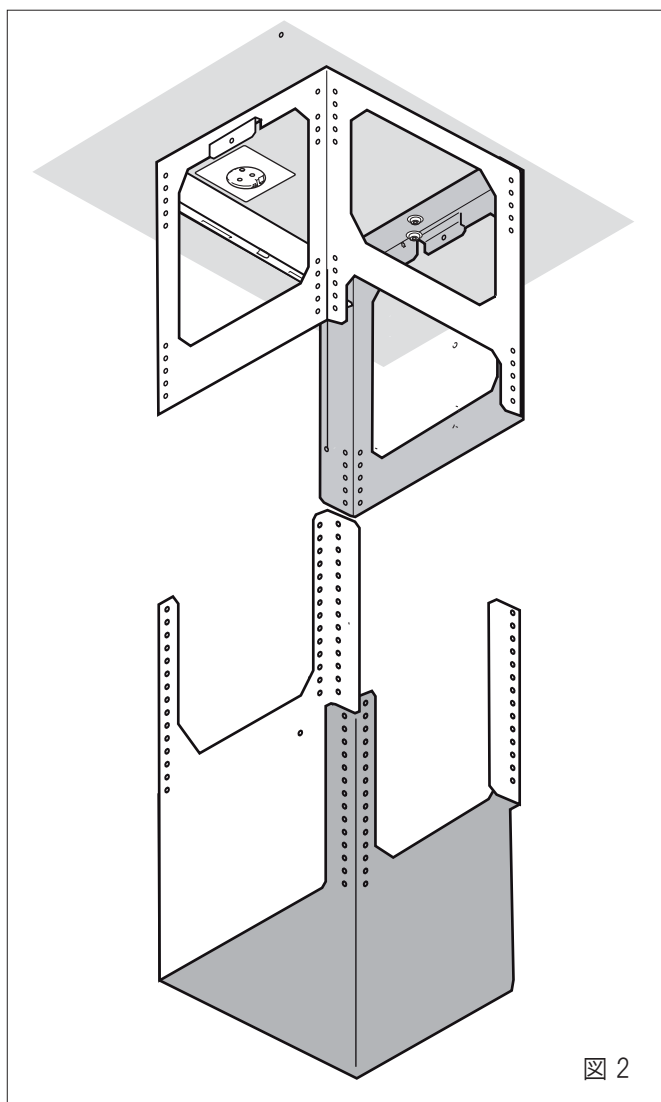
吊下げ金具の取付

■上部吊下げ金具の取付

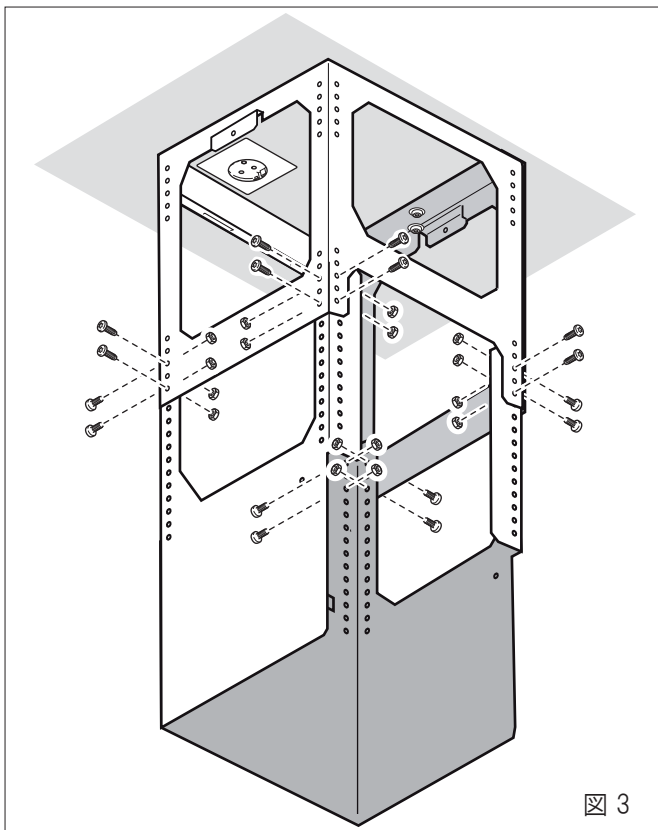


1. 設置の前に、指定の位置にアンカーボルトを天井面より50-100mm 下ろしておいてください。
2. 上部吊下げ金具を天井面に固定してください。(図 1)

■下部吊下げ金具の取付 (AD 442 016 H720-1000mm)



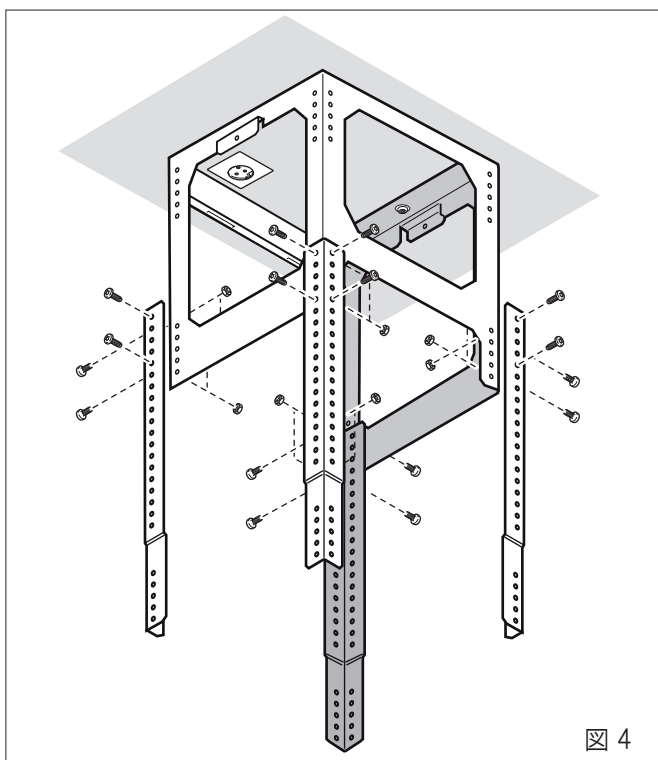
1. 下部吊下げ金具が正しい方向に向いているか確認してください。
注意：下部吊下げ金具の“解放側”は上部吊下げ金具の“解放側”と逆の方向に向くよう取付けてください。(図 2)



2. 下部吊下げ金具を上部吊下げ金具に差し込み、16 個のビスを使用して固定してください。(図 3)

図 3

■下部吊下げ金具の取付 (AD 442 026 H960-1500mm_エクステンションを使用)



1. それぞれのエクステンションを上部吊下げ金具の外側にあてて、16 個のビスを使用して固定してください。(図 4)

図 4

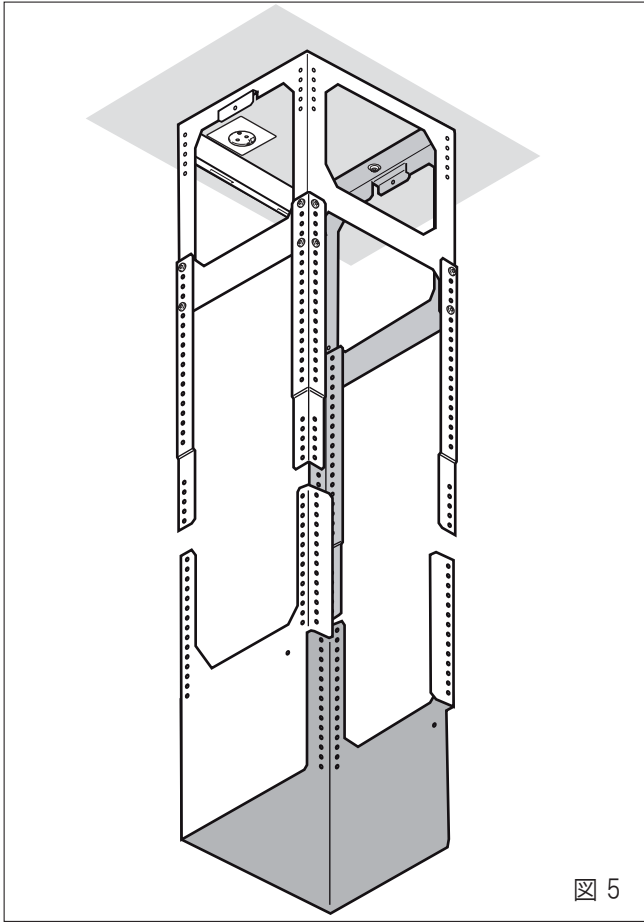


図 5

2. 下部吊下げ金具が正しい方向に向いているか確認してください。
 注意：下部吊下げ金具の“解放側”は上部吊下げ金具の“解放側”と逆の方向に向くよう取付けてください。（図 5）
3. 下部吊下げ金具をエクステンションに差し込み、16 個のビスを使用して固定してください。（図 6）
4. 補強ブラケット（2 枚）を取り付けてください（図 7）

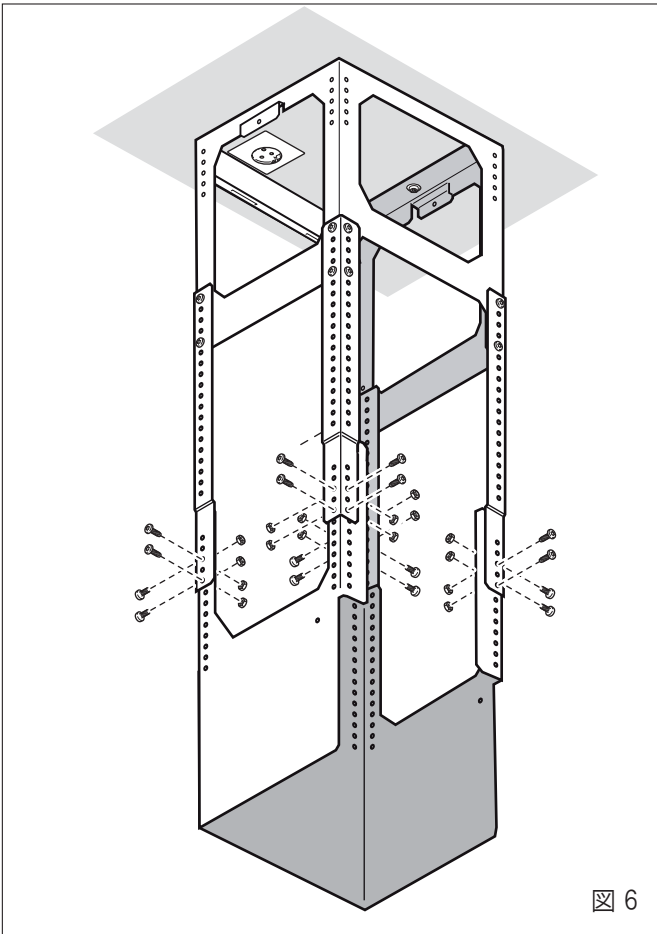


図 6

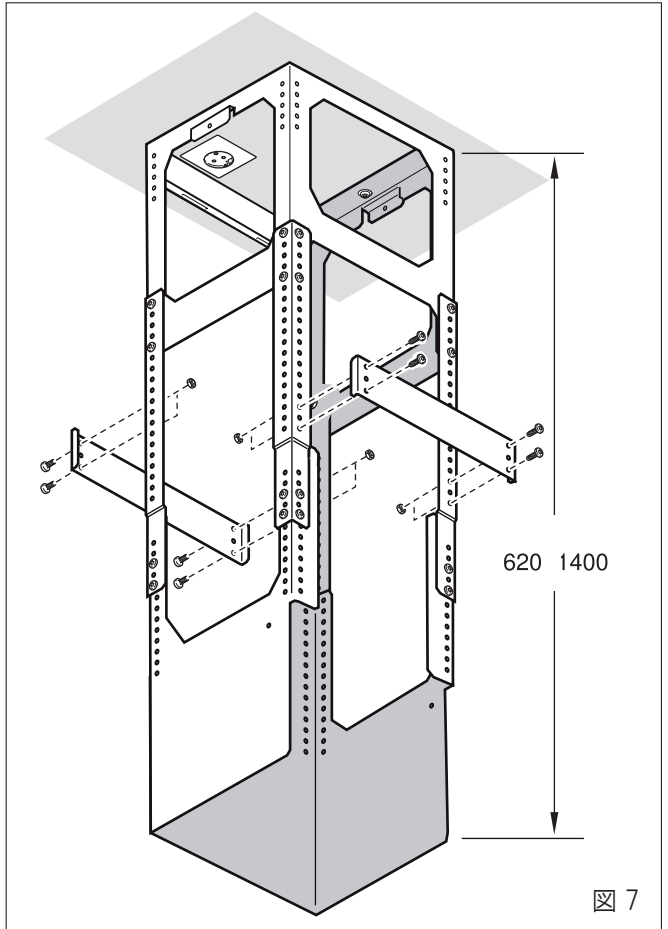
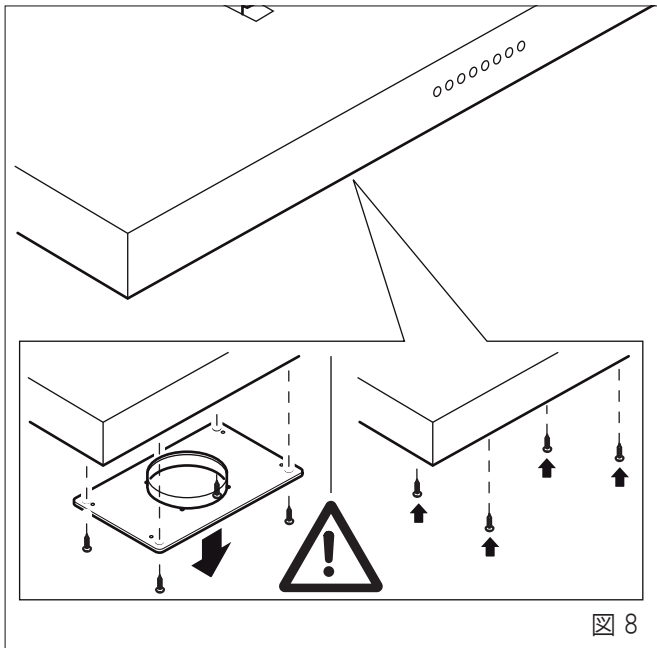


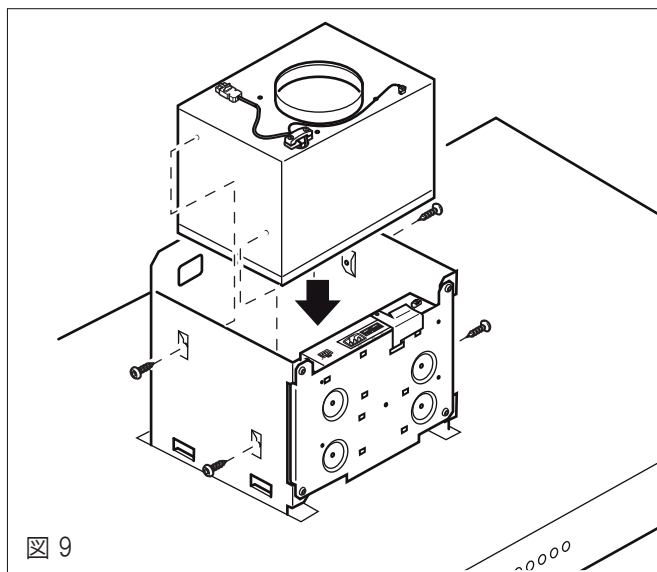
図 7

本体の取付け

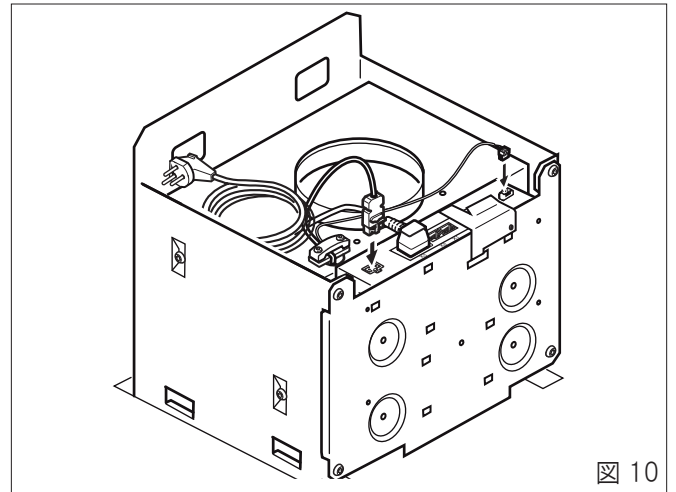
■リモートファンの取付け



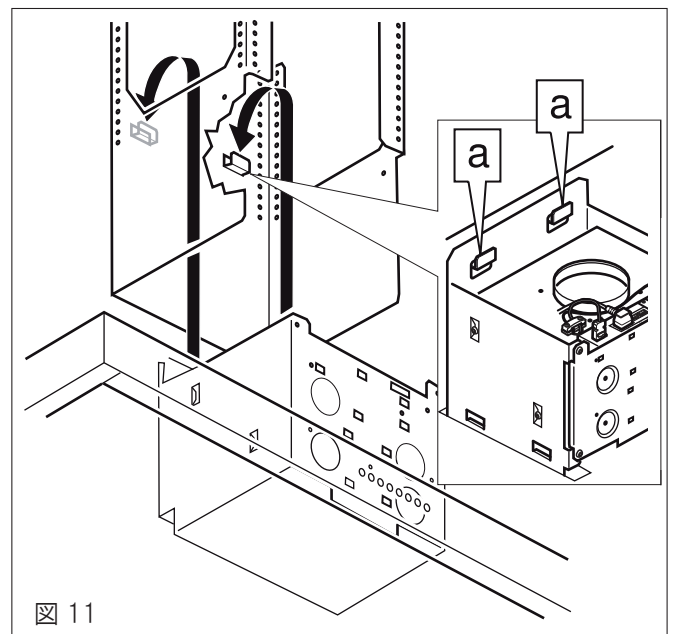
1. 4 個のビスを外して、フードからカバープレートを取り外してください。
4 個のビスは元の場所に取り付けてください。(図 8)



2. リモートファンを上部から入れ、4 個のビスで固定してください。(図 9)



3. メインケーブルとコントロールケーブルをコントロールモジュールに接続してください。(図 10)



4. 吊下げ金具の下側にフード本体をスライドさせ、2 個のアングルブラケット (a) を引っ掛けてください。(図 11)
注意: 電源ケーブルが挟まっていないか確認してください。

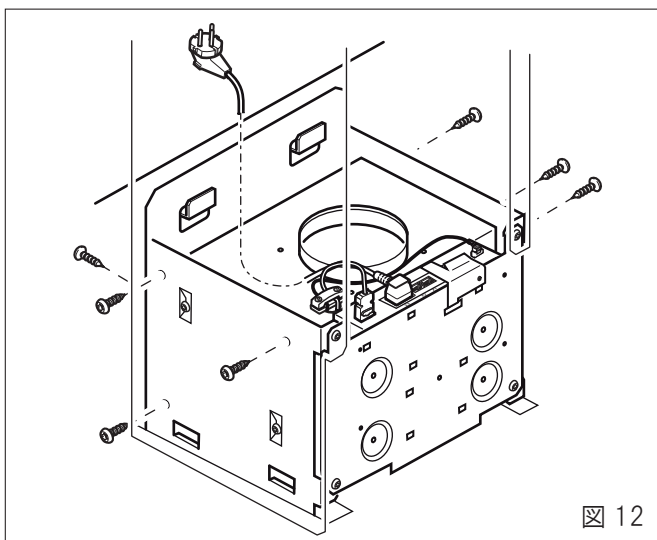
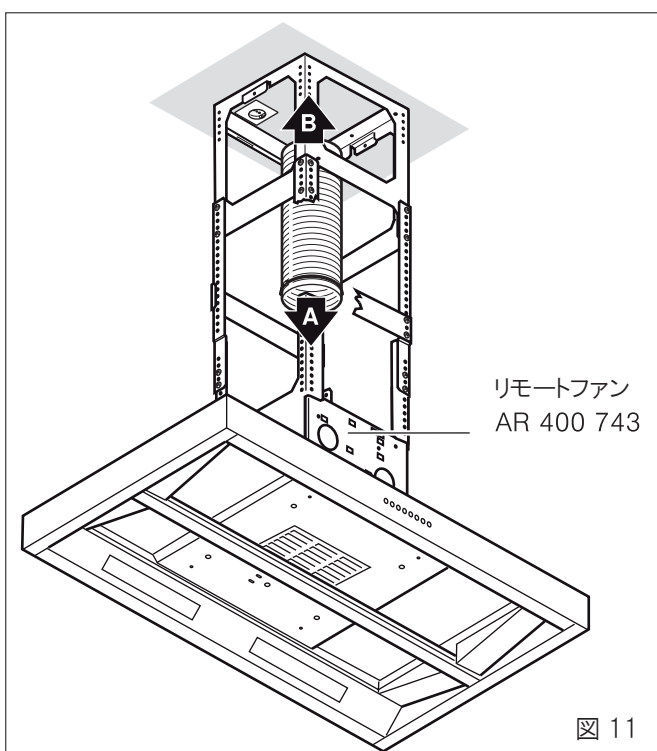


図 12

- フード本体が水平になるように調整して、7 個のビスでフード本体を吊下げ金具に固定してください。（図 12）

本体の接続



リモートファン
AR 400 743

図 11

- 排気ダクトをリモートファンの接続口に直接接続してください。 **A**
 - 外部への排気口へ接続してください。 **B**
- （図 11）

注意

- 外部からの空気の逆流を防ぐため、逆風防止ダンパーを取り付けてください。
- 外壁排気口にはベントキャップを取り付けてください。
- アルミダクトを使用する場合は、あらかじめ接続部分を滑らかにしてください。

電源の接続

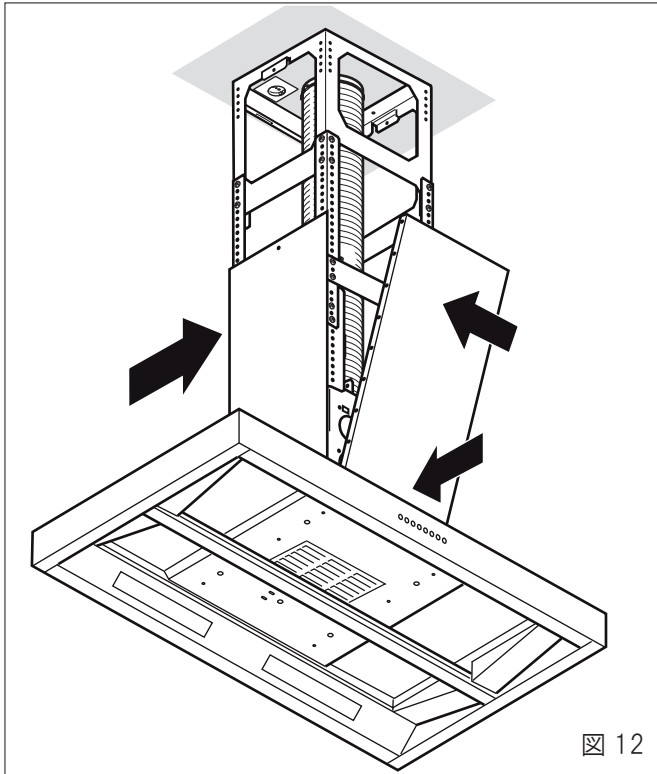
- アース付コンセントに電源プラグを差し込んでください。

ダクトカバーの取付け

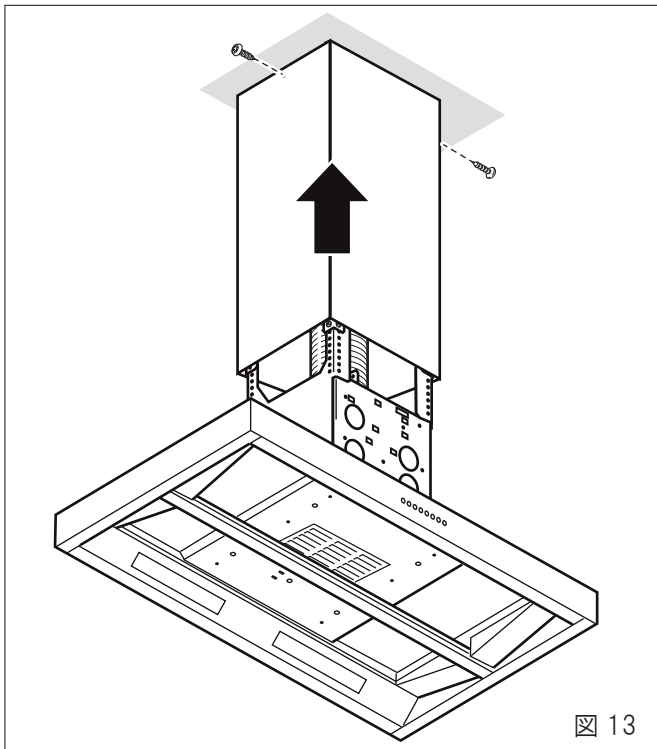
⚠ 警告

ケガをする危険

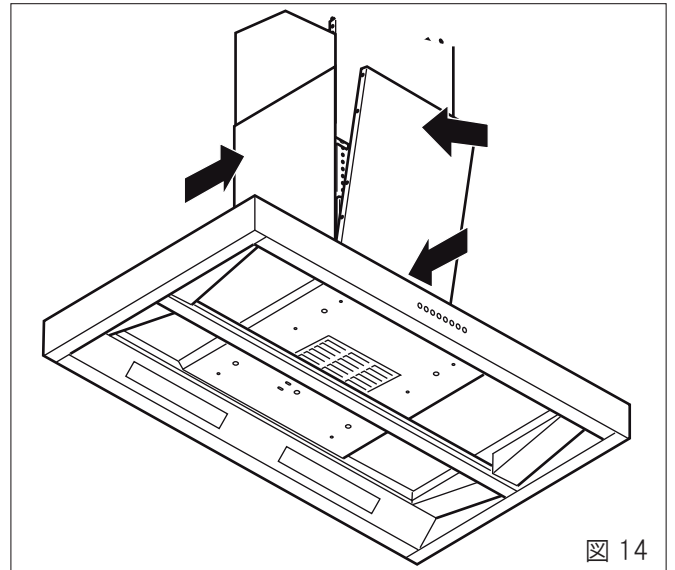
機器内部には鋭い部分があります。作業の際は保護手袋をしてください。



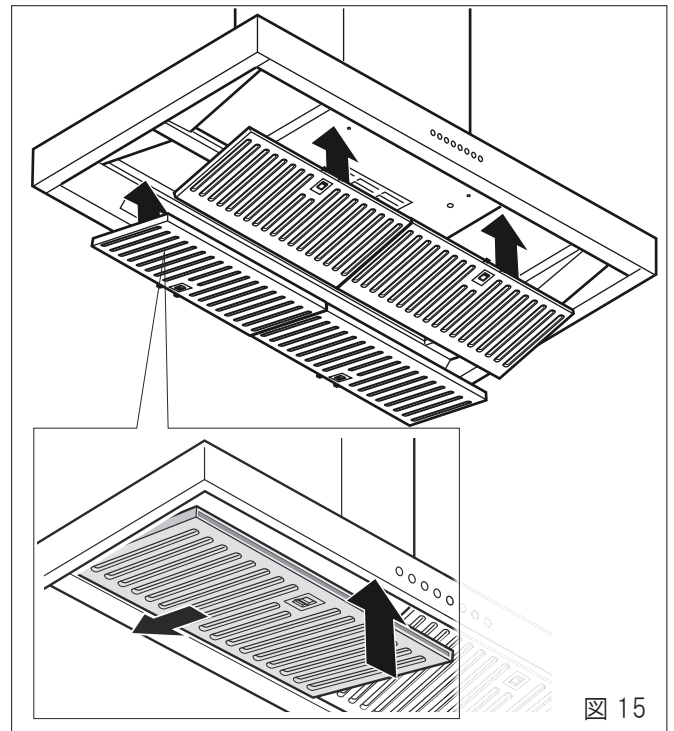
1. ダクトカバーから保護フィルムを剥がしてください。
2. 上部ダクトカバーを両サイドから合わせるように取り付けてください。(図 12)



3. 上部ダクトカバーを押し上げて、2個のビスで固定してください。(図 13)



4. 下部ダクトカバーを両サイドから合わせるように取り付けてください。(図 14)



5. グリスフィルターを取り付けてください。(図 15)

輸入販売元

株式会社 N. TEC

〒651-1411

兵庫県西宮市山口町名来2-23-7

☎ 078-904-3101 FAX 078-904-3102

株式会社 N. TEC 東京支店

〒106-0044

東京都港区東麻布1-8-4 ザ・ベルグレイヴィア麻布1F

☎ 03-5833-0833 FAX 03-5833-0855

GAGGENAU