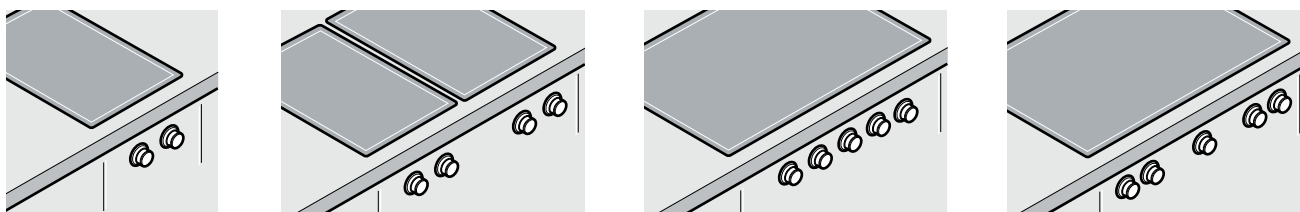
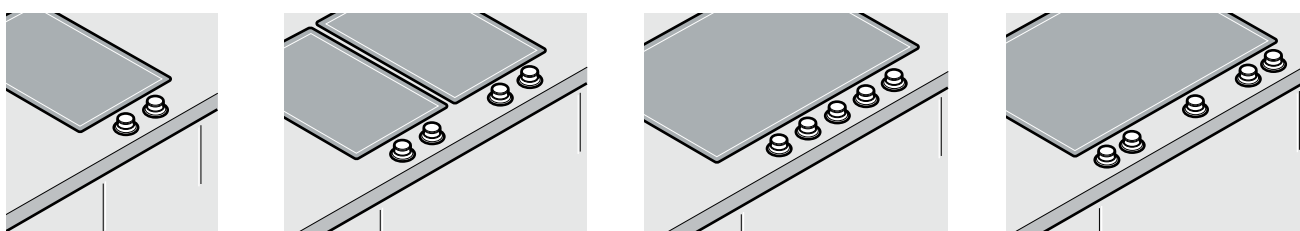


## 1. コントロールノブ取り付け位置

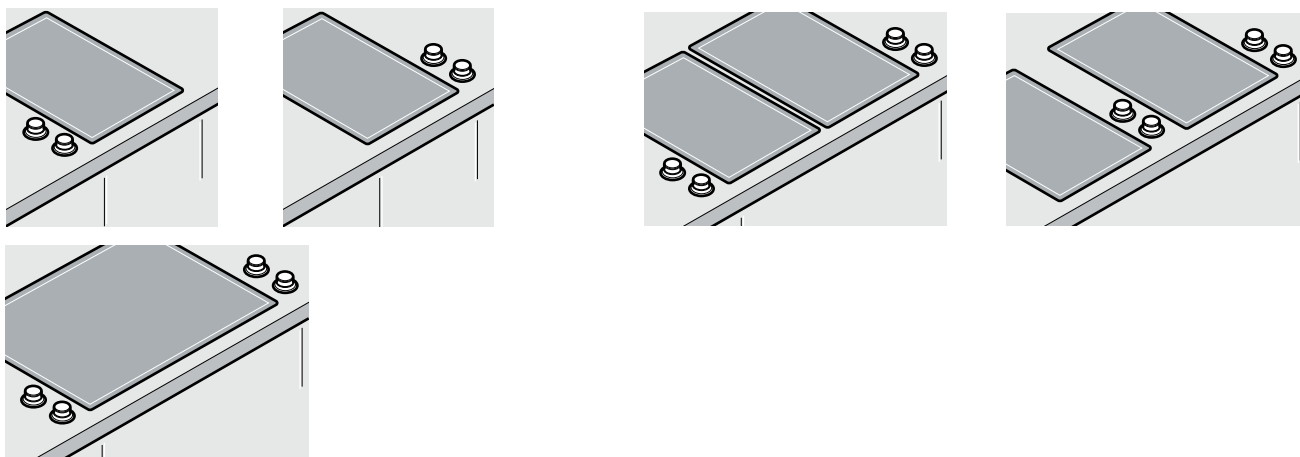
### ① ベースユニットのフロント部 (P.3 ~ 4)



### ② 製品手前のワークトップ上 (P.5 ~ 6)



### ③ 製品横のワークトップ上 (P.7 ~ 8)



## 2. コントロールノブ取り付け

### ⚠ 窒息の危険!

関連する製品のマニュアルに記載された安全事項に従って下さい。

#### 計画時は以下の項目を遵守して下さい

- 取り付け後のコントロールノブは常に手が届く範囲にある必要があります。
- 取り付け後のコントロールノブは常に目に見える範囲にある必要があります。ノブの印字が読めることを確認して下さい。
- コントロールノブの「0」(オウ)位置は上側、ユーザーから見て反対側に位置する必要があります。
- コントロールノブを製品奥側に取り付けないで下さい。
- パネルは 12mm 以上の厚みが必要です。
- 23mm 以上の厚みのおパネルを使用する場合は、押さえ板用に裏側を一部削って下さい。
- 接続ケーブルは 3m 以内にしてください。

#### 接続ケーブル

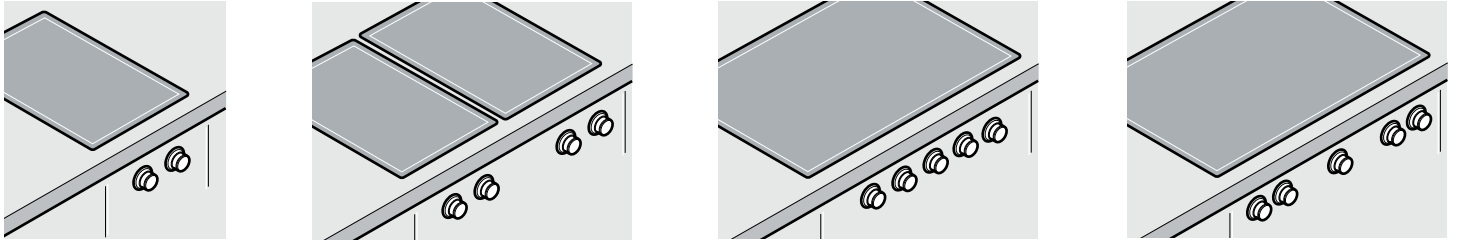
必要な場合は追加の接続ケーブルを注文できます。

- 0.3m D-bus ケーブル (品番:12013604)
- 1m D-bus ケーブル (品番:12013606)
- 1.5m D-bus ケーブル (品番:12013607)

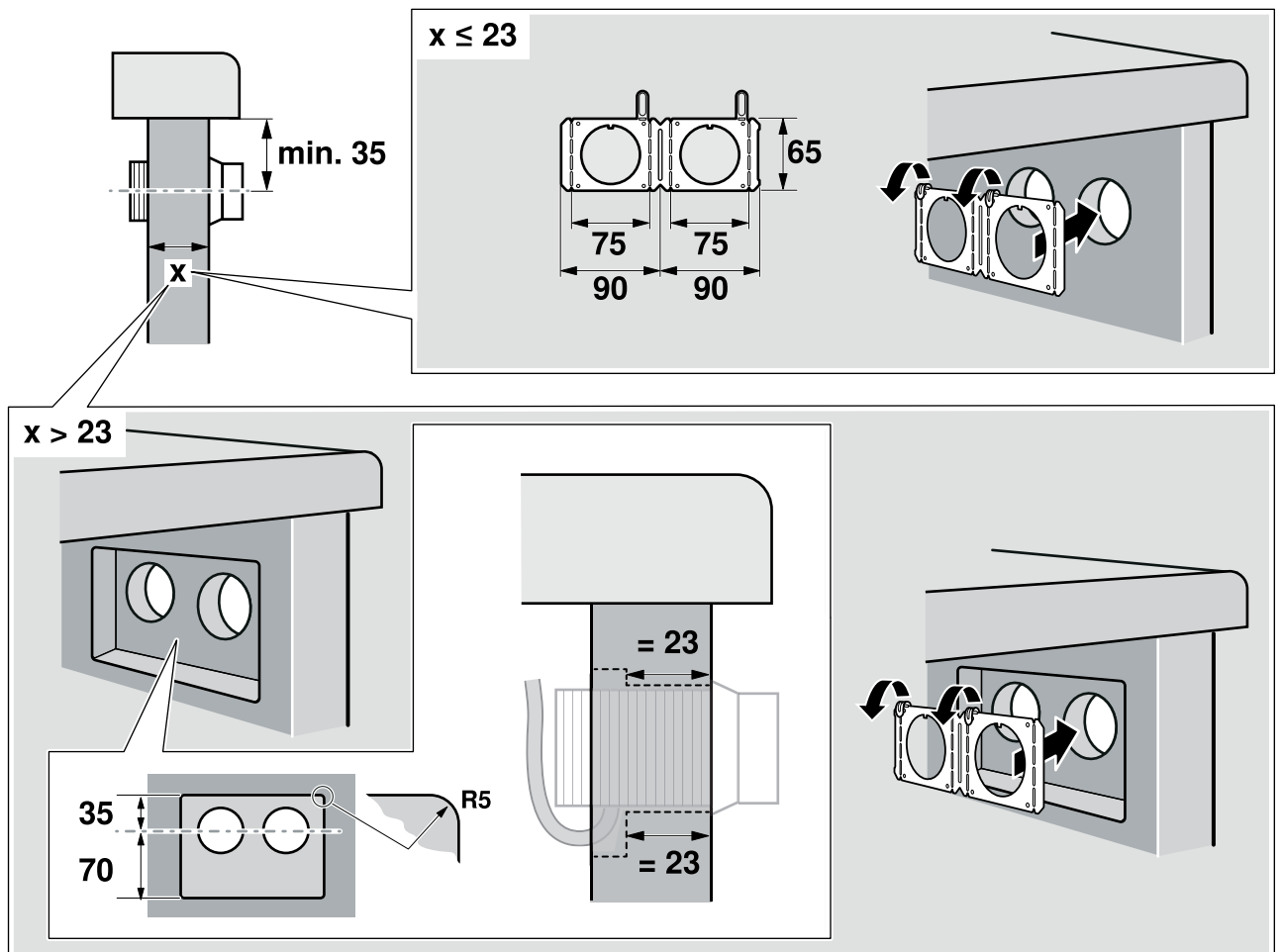
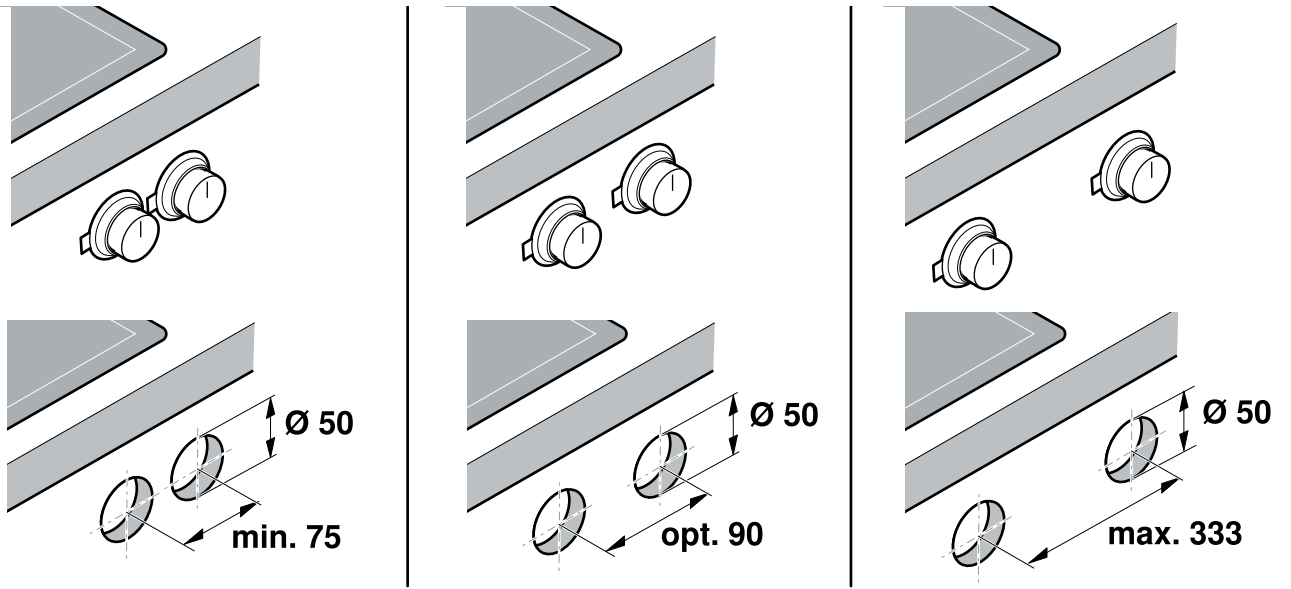
#### 取り付け時は以下項目を遵守して下さい

- コントロールノブをワークトップに取り付ける場合は、防水仕様にするために穴のエッジにシールをして下さい。
- コントロールノブ間の距離によっては、穴あけ時に押さえ板を切り取る必要があります。
- 個々のコントロールノブを取り付ける時には、2つのネジを使用して押さえ板を固定し、回らないようにして下さい。
- 製品を石製ワークトップに取り付ける場合は、押さえ板を耐熱性の2液式接着剤で接着して下さい。(金属を石に接着)
- 取り付け前に、イルミネーションリング背面の保護カバーを取り外して下さい。
- 取り付け時に、コントロールノブが正しい調理ゾーンに割り当てられていることを確認して下さい。
- コントロールノブの背面にあるマークが常に左にあるようにして下さい。
- コントロールノブの2つのケーブル接続は同一です。
- 取り付け後、全てのプラグイン接続が正しく固定されていることを確認して下さい。
- 全てのケーブルを取り付け後、タブを↓に曲げてケーブルを押さえ板に固定して下さい。

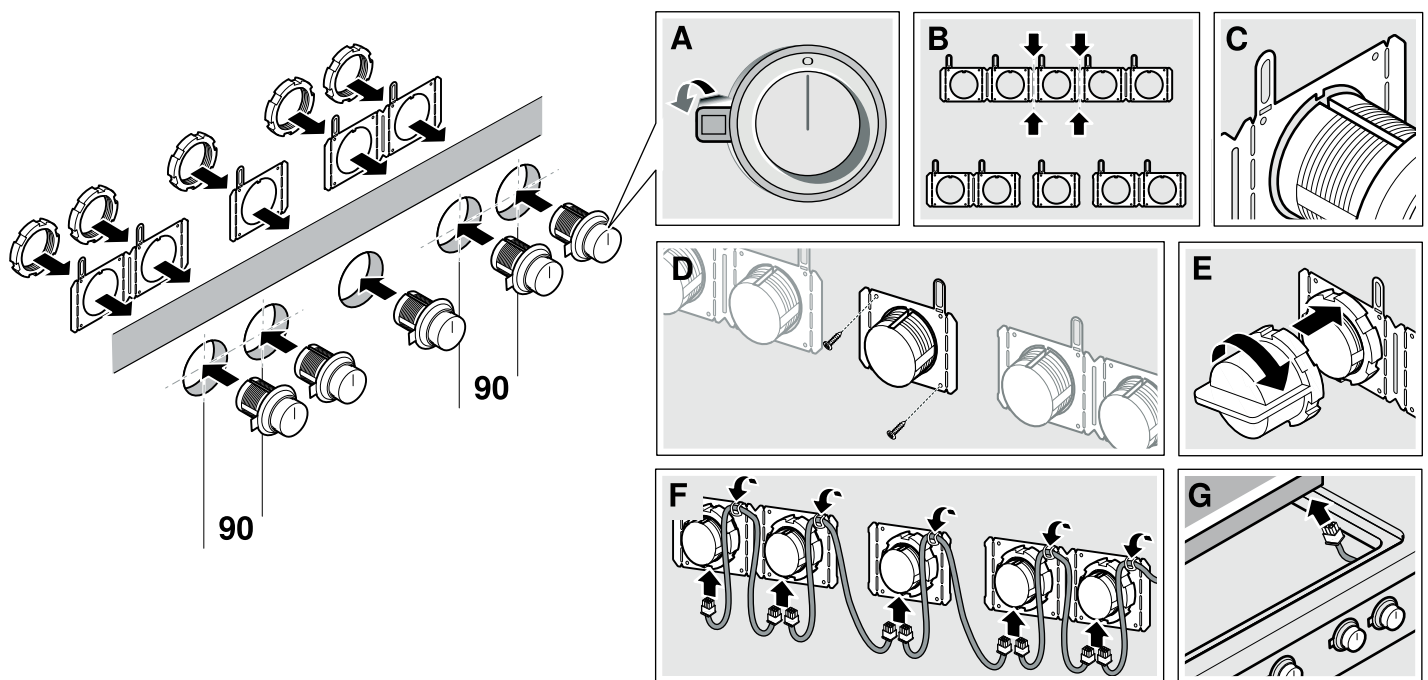
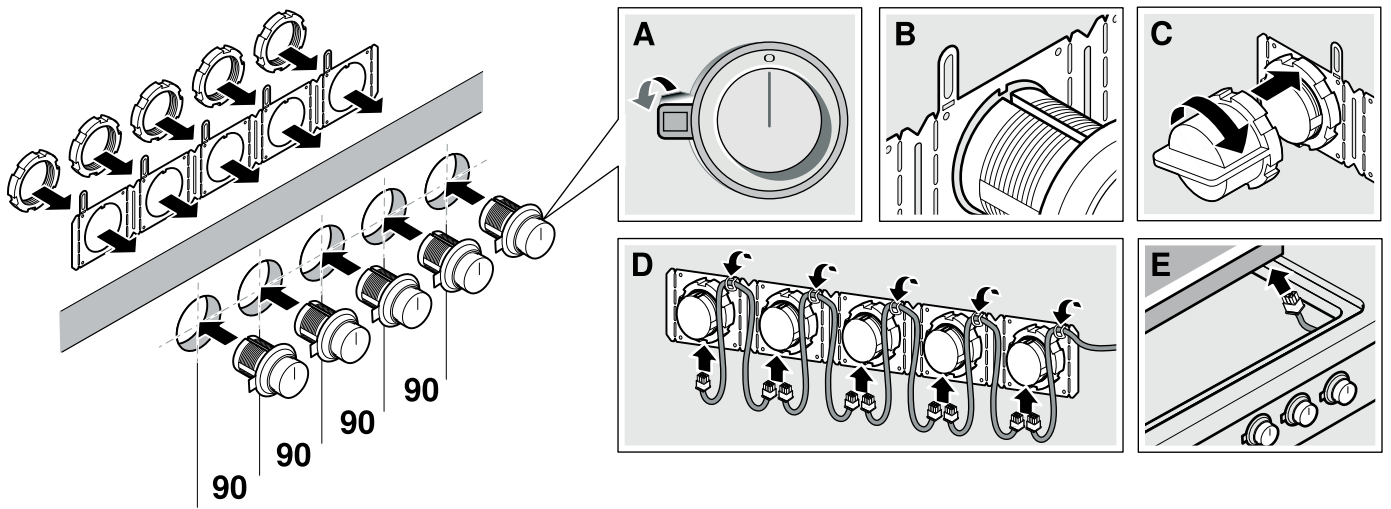
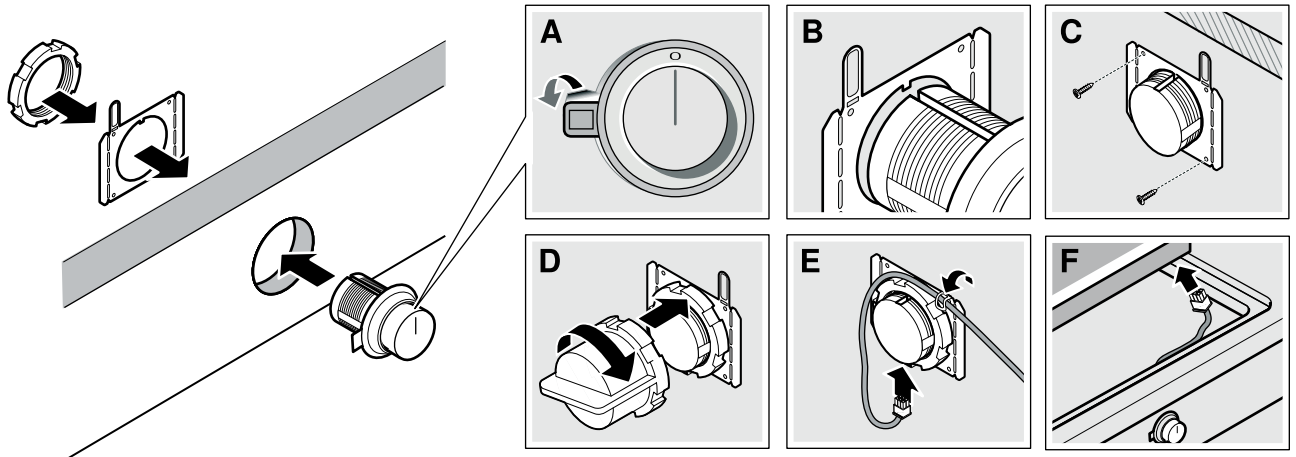
### 3 a



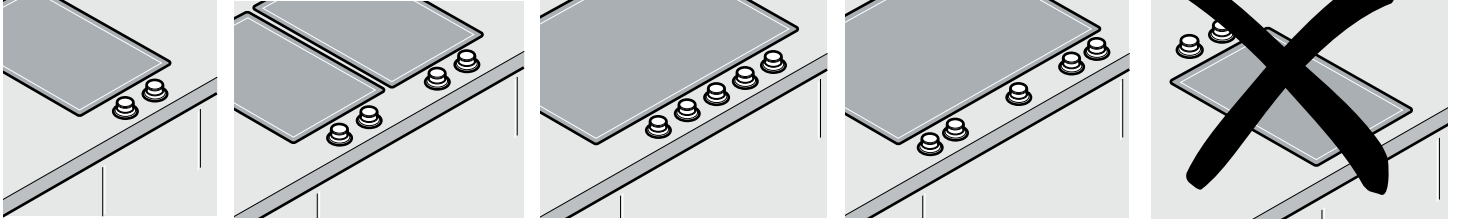
### 3 b



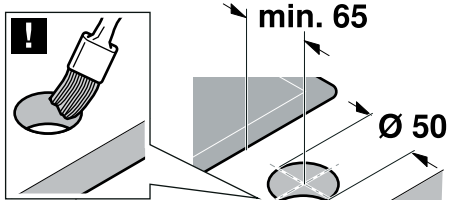
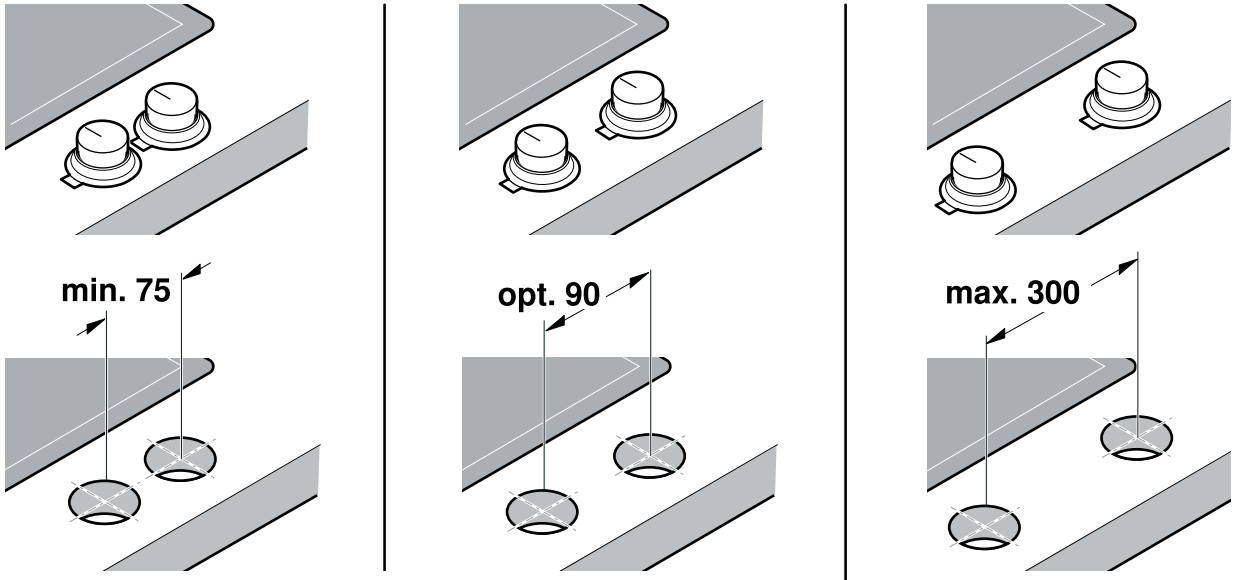
# 3 c



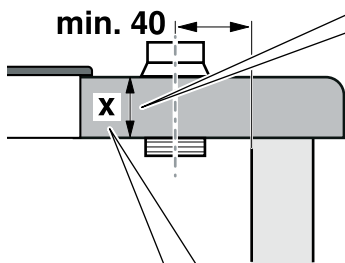
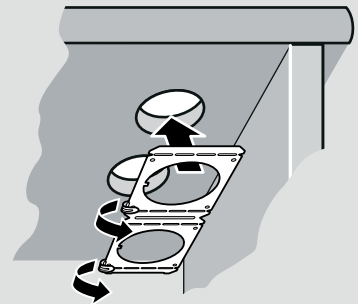
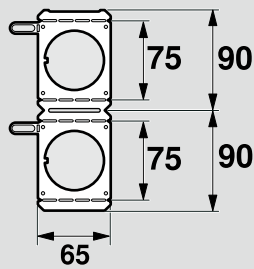
# 4 a



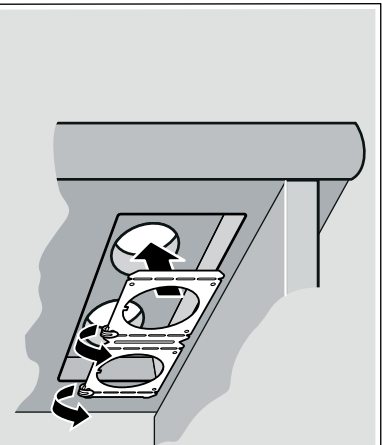
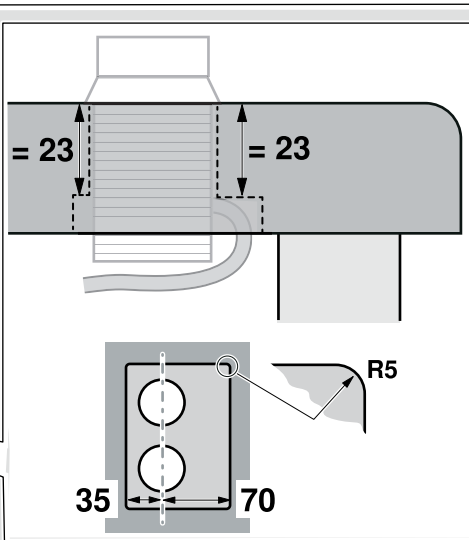
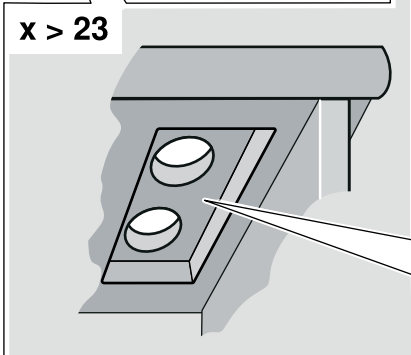
# 4 b



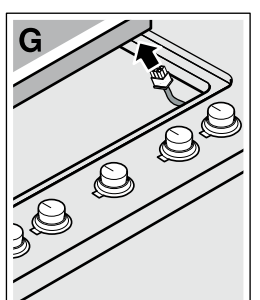
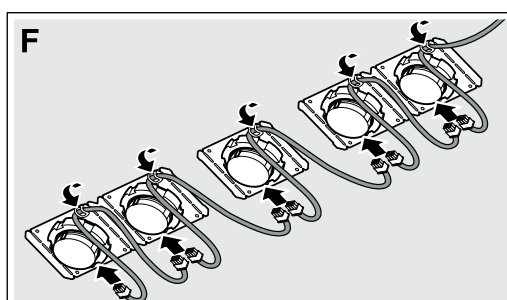
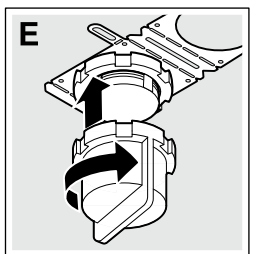
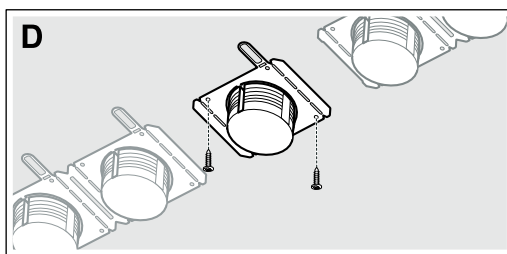
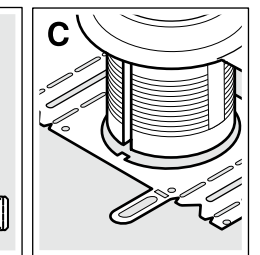
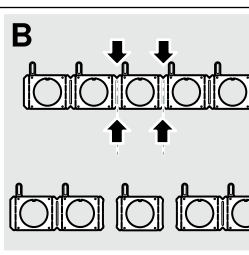
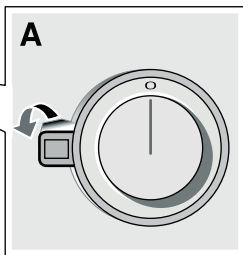
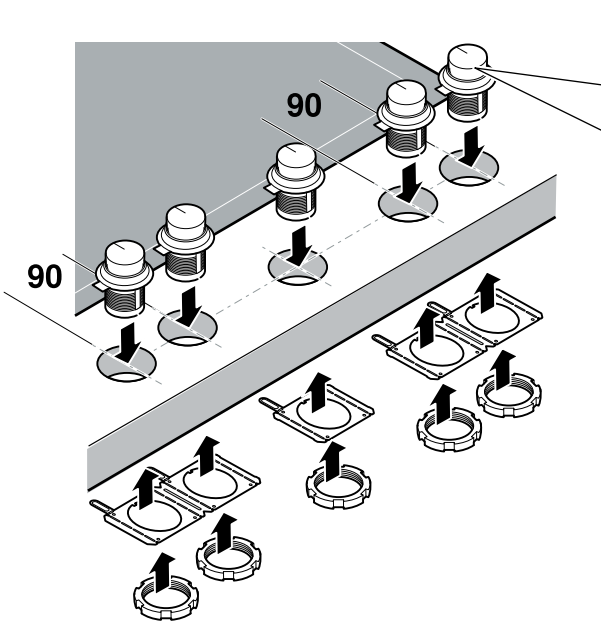
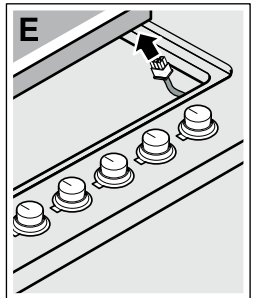
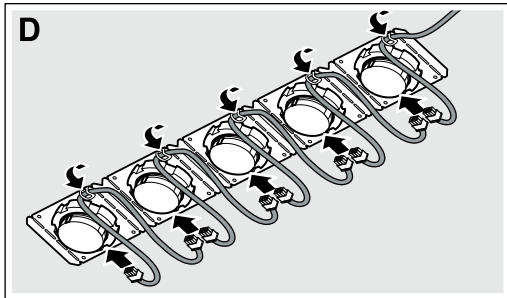
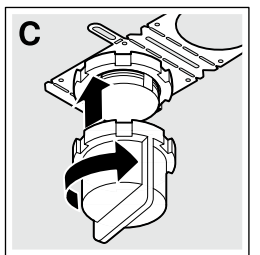
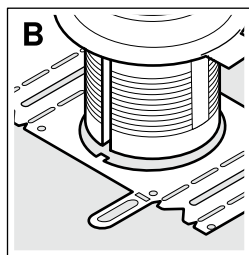
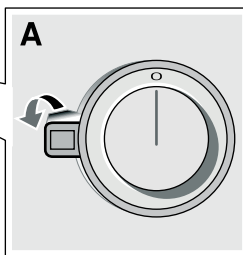
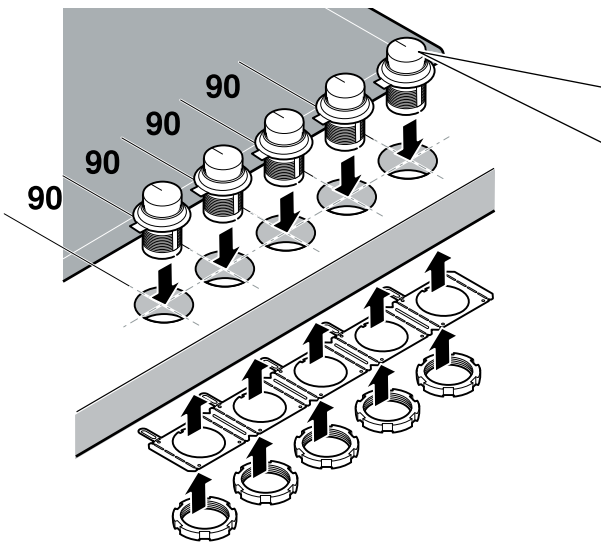
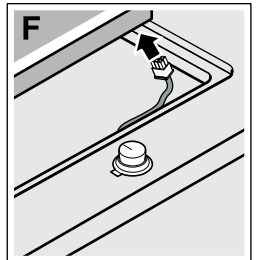
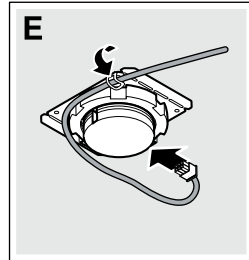
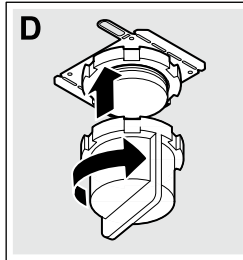
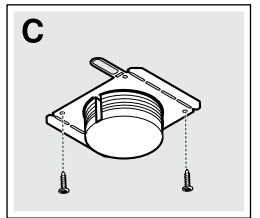
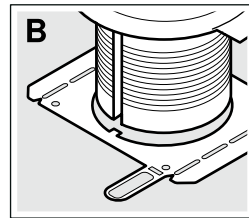
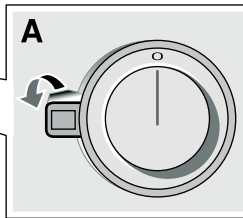
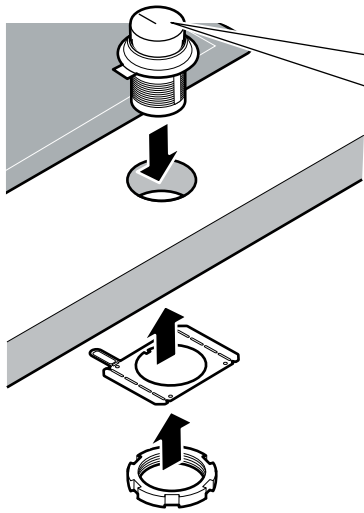
$x \leq 23$



$x > 23$

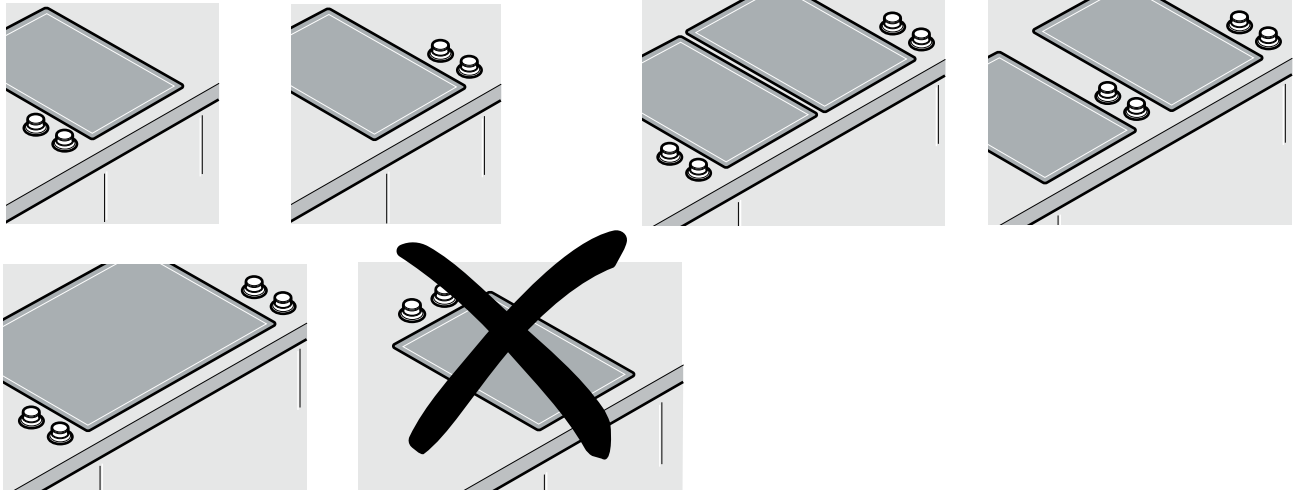


4 c

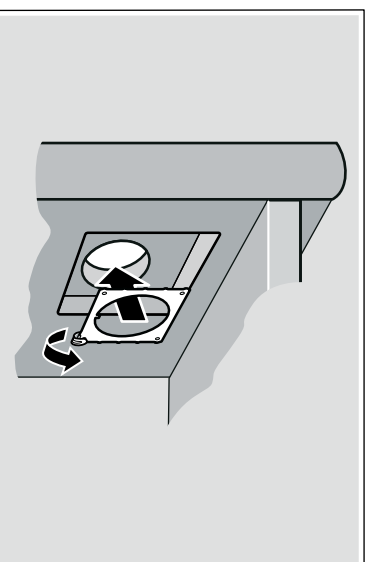
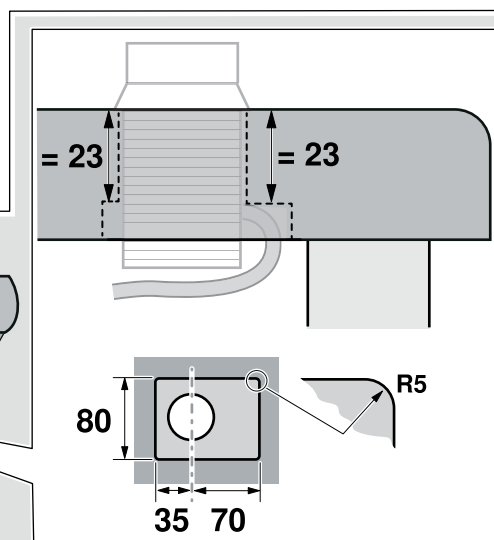
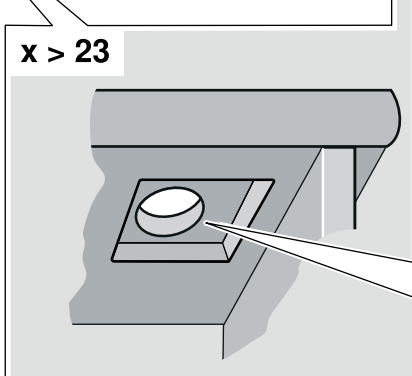
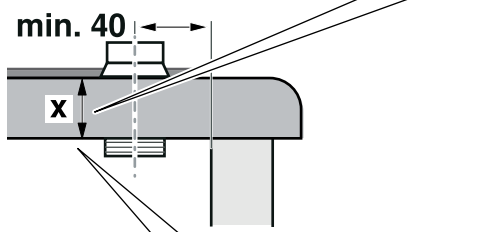
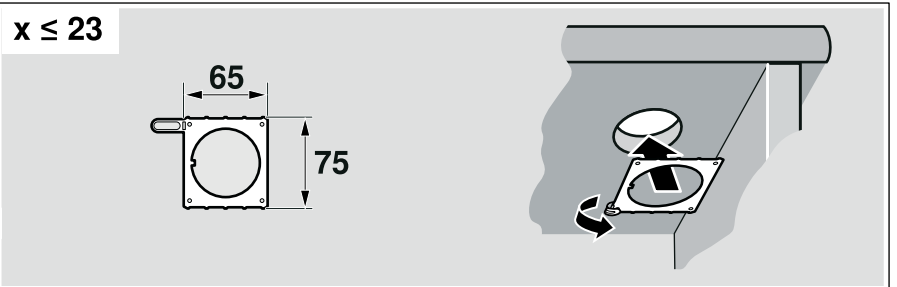
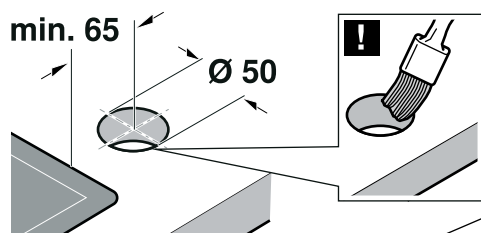
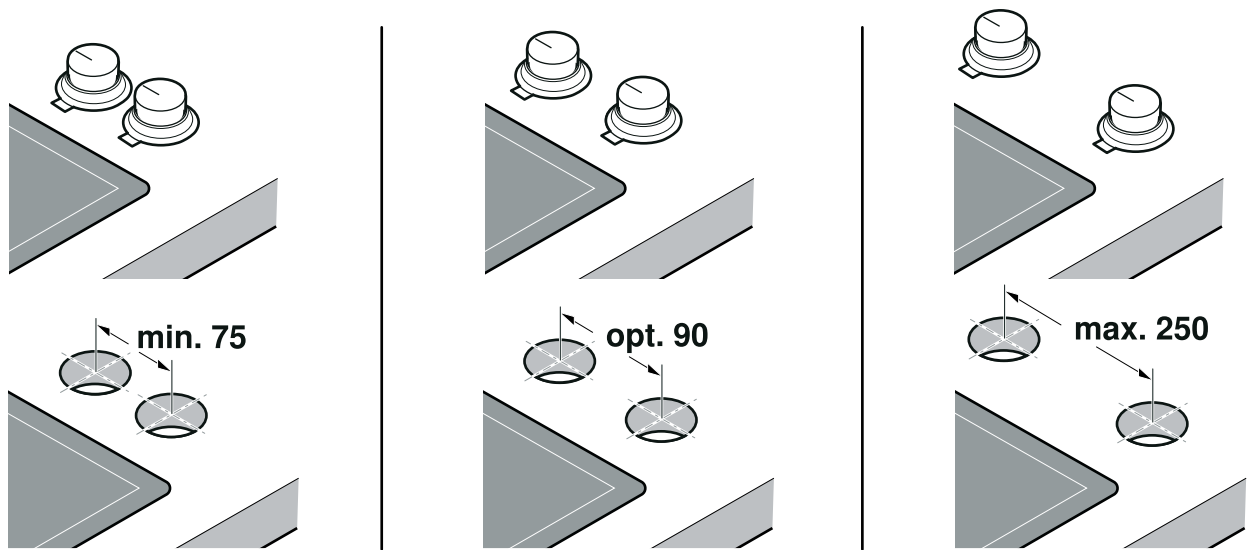




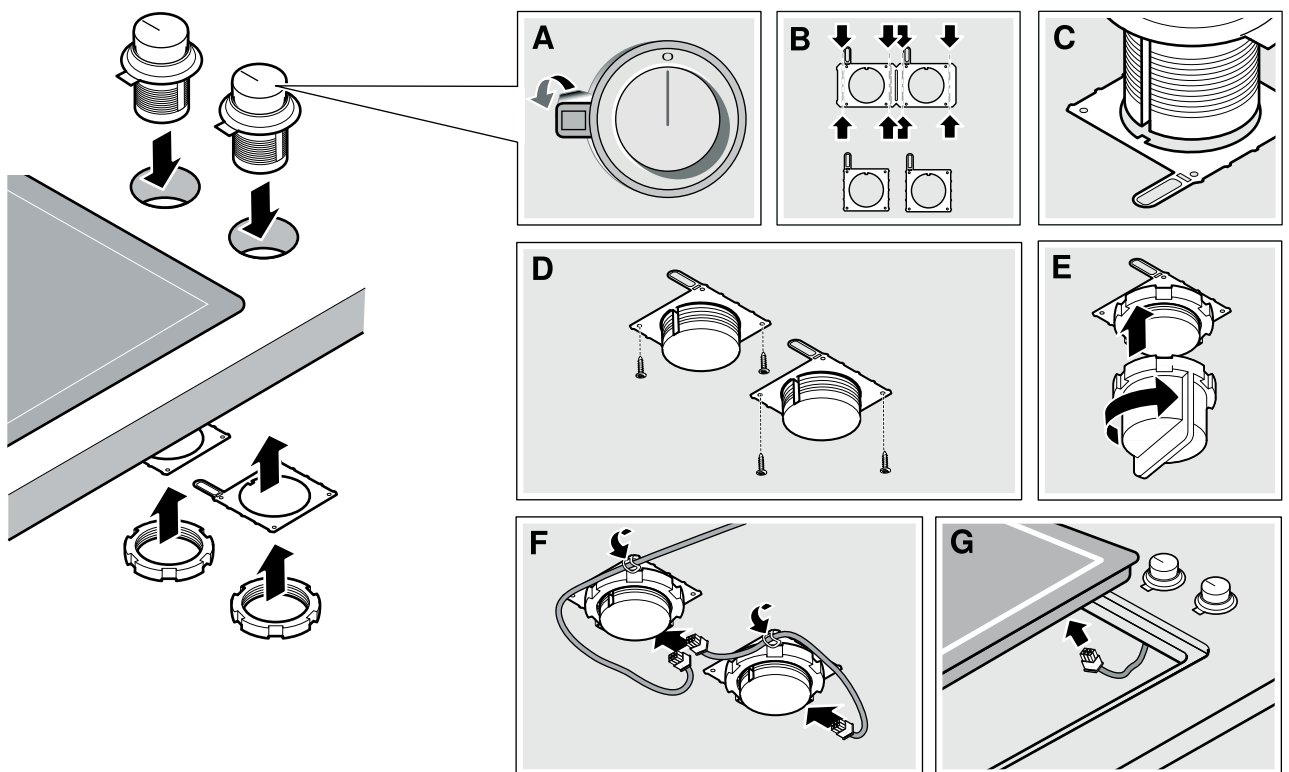
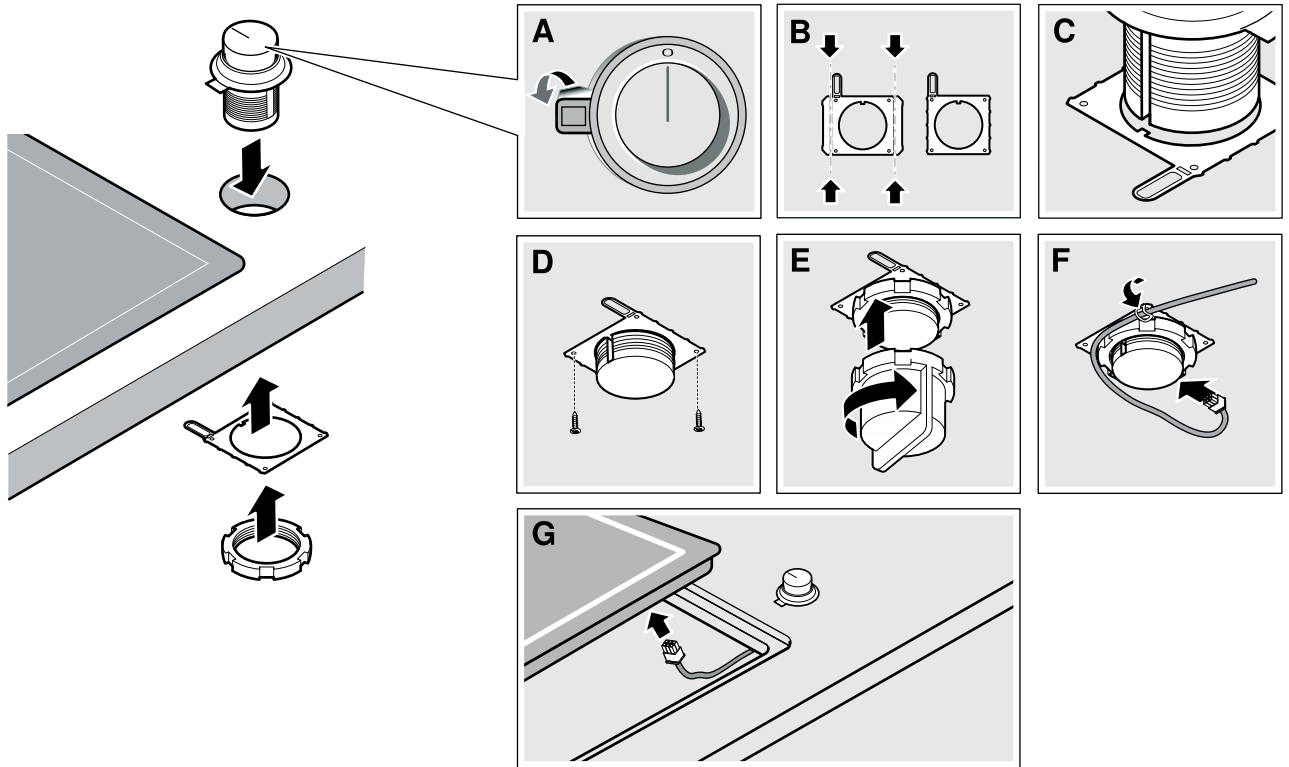
5 a



5 b



# 5 c





輸入販売元

株式会社 N. TEC

〒651-1411

兵庫県西宮市山口町名来2-23-7

☎ 078-904-3101 FAX 078-904-3102

株式会社 N. TEC 東京支店

〒106-0044

東京都港区東麻布1-8-4 ザ・ベルグレイヴィア麻布1F

☎ 03-5833-0833 FAX 03-5833-0855

**GAGGENAU**